

**Armatury Klad spol. s r. o.**  
**VÝROBCE JEDNODUCHÝCH**  
**A DVOJITÝCH KLOUBŮ**  
**A KLOUBOVÝCH HŘÍDELÍ**  
**DLE ON 02 3913 a ON 13 3123**

**POUŽITÍ:**

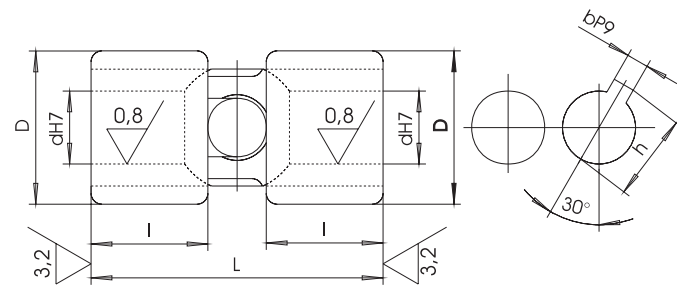
Hřídelové klouby umožňují přenášení otáčivého pohybu a kroutícího momentu mezi dvěma hřídeli, jejichž osy nejsou v jedné přímce.

**TECHNICKÉ PROVEDENÍ:**

Hřídelové klouby se vyrábějí takto:  
 provedení A - s válcovým vrtáním otvorů pro spojení kuželovým kolíkem - dodáváme bez otvorů pro kolíky  
 provedení B - s válcovým vrtáním otvoru a drážkou pro zasunutí hřídele s perem  
 provedení C - s úpravou připojení dle požadavku zákazníka

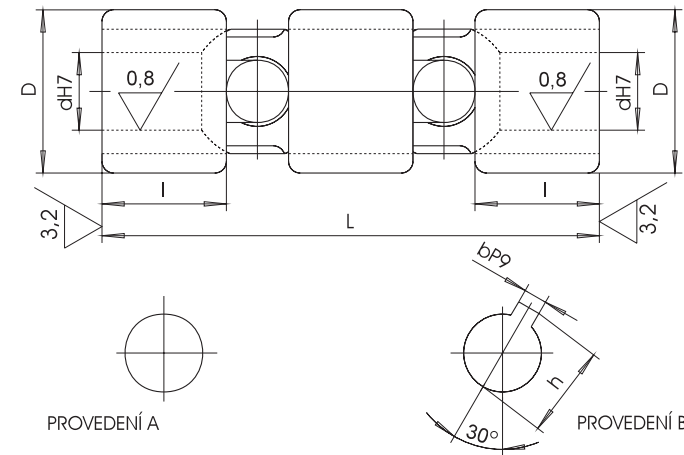
- Klouby se dodávají s vrtáním otvorů H7.
- Klouby jednoduché i dvojité v provedení A se dodávají bez děr pro kuželové kolíky.
- Osy děr pro kolíky a osy drážek pro pera k upevnění kloubu na hřídeli svírají úhel 150°.
- Maximální úhel vychýlení os kloubu činí 42° - 45°.
- Přesnost hřídelových kloubů se určuje podle úchytky souososti válcového vrtání a označuje se doplňkovou číslicí za číslem normy.
- Informační hodnoty dovoleného namáhání kloubů a také materiál všech dílců z konstr. ocelí - odpovídá normě DIN.
- Pohyblivost zajišťuje tukem nasycená vložka v kouli - kloub je vybaven mazacím otvorem. Klouby jsou dodávány bez tukové náplně.  
 Doporučené mazivo: K3, Molyka, HM2.  
 Provozní teplota : max. 170 C.

**KLOUBY JEDNODUCHÉ**



Velikost	dH7	D	bP9	h	l	L	Váha 1 kusu kg
6	6	16	-	-	13,5	34	0,05
10	10	22	3	11,3	19,5	48	0,10
12	12	26	4	13,6	23	56	0,15
16	16	32	5	18,1	25	63	0,30
18	18	37	6	20,5	29	72	0,45
20	20	42	6	22,5	33	82	0,67
25	25	52	8	27,9	42	105	1,35
32	32	65	10	35,3	52	130	2,75
40	40	80	12	43,1	64,5	160	4,60
50	50	95	14	53,5	76	190	7,60

**KLOUBY DVOJITÉ**



Velikost	dH7	D	b P9	h	l	L	Váha 1 ks/kg
10	10	22	3	11,3	19,5	77	0,18
12	12	26	4	13,6	23	89	0,35
16	16	32	5	18,1	25	101	0,50
18	18	37	6	20,5	29	114	0,76
20	20	42	6	22,5	33	131	1,10
25	25	52	8	27,9	42	168	2,23
32	32	65	10	35,3	52	208	4,30
40	40	80	12	43,1	64,5	255	7,50
50	50	95	14	53,5	76	304	12,3

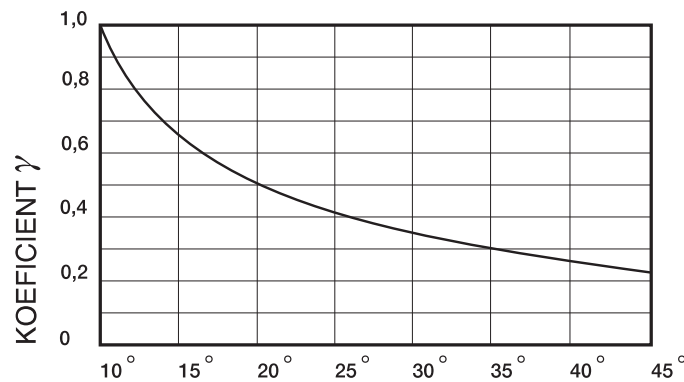
**ÚCHYLKY SOUOSOSTI VÁLCOVÉHO VRTÁNÍ**

Doplňková číslice	Přesnost t	Mezní úchytky souososti při úhlu vychýlení os $\alpha = 0^\circ$								
		Velikost kloubu								
		6	10	12	16	20	25	32	40	50
1	vyšoká	0,040	0,050	0,060	0,075	0,100				
2	zvyšená	0,080	0,090	0,100	0,120	0,140				
3	normální	0,1	0,2			0,3				

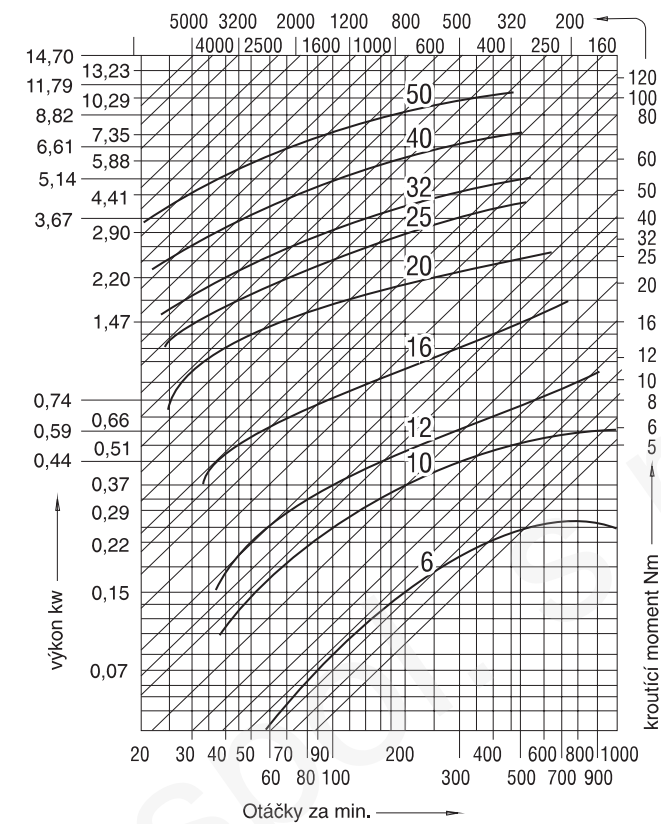
Poznámka: Mezní úchytky souososti neplatí pro dvojité klouby. Při měření obvodového házení je nutno uvažovat dvojnásobné hodnoty.

**DOVOLENÉ NAMÁHÁNÍ**

jednoduchých kloubů (přenášený výkon v kW) udávané diagramem na obr.1 platí pro stále stejný smysl otáčení, stejnoměrné zatížení a pro úhel vychýlení os  $\alpha = 0-10^\circ$ .  
 Pro jiný úhel vychýlení os než  $10^\circ$  se musí hodnota přenášeného výkonu násobit koeficientem  $\gamma$ , který je udán v následujícím grafu.



**INFORMAČNÍ HODNOTY DOVOLENÉHO NAMÁHÁNÍ**



**PŘÍKLAD POUŽITÍ DIAGRAMU:**

vstupní údaje pro volbu hřídelového kloubu:

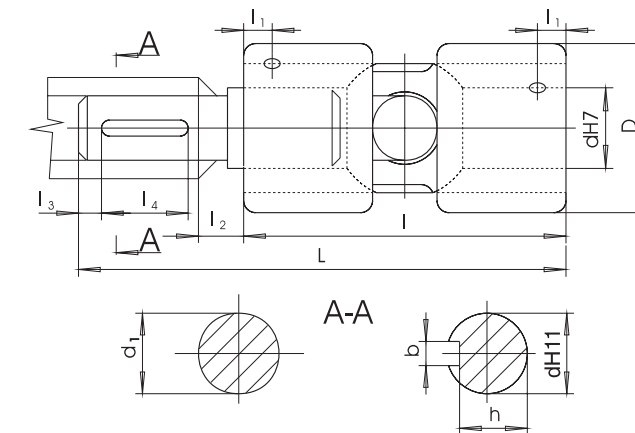
- ▷ výkon P = 1,5 kW
- ▷ otáčky n = 200 min<sup>-1</sup>
- ▷ úhel vychýlení os  $\alpha = 25^\circ$

Podle informačního diagramu z obr. 2 činí pro úhel vychýlení os  $25^\circ$  hodnota koeficientu  $\gamma = 0,4$ .

Směrný výkon P' = P = 1,5 = 3,75 kW  
 0,4

Podle diagramu z obr.1 odpovídá pro otáčky 200 min<sup>-1</sup> a přenášenému výkonu 3,75 kW hřídelový kloub velikosti 32 s přípustným kroutícím momentem 210 Nm.

**KLOUBY PRO DÁLKOVÉ OVLÁDÁNÍ**



**PROVEDENÍ BEZ DRÁŽKY (A)**

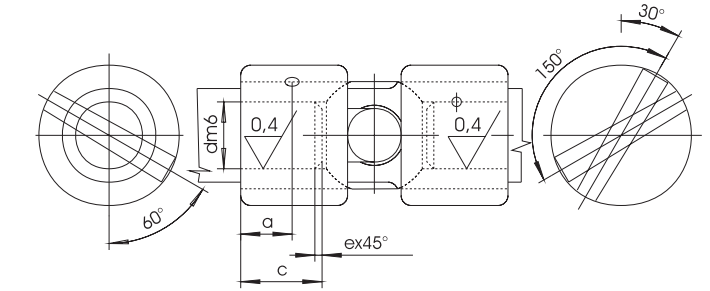
**PROVEDENÍ S DRÁŽKOU (B)**

Velikost	d H 7	d1 H 11 Provedení	D	L	l1	l2	l3	l4	b P9	h -0,2	Pero ČSN 02 2562	Kolík ČSN 02 2153	Hmotnost kg
20	20	18	42	114	82	11	5	22	6	14,5	6 x 6 x 22	8 x 40	0,78
32	30	29	65	170	130	18	5	32	8	24,9	8 x 7 x 32	12 x 50	2,15
40	40	29	80	214	160	22	5	40	10	30,8	10 x 8 x 40	16 x 80	5,6
50	50	35,5	95	251	190	28	5	50	12	38,1	12 x 8 x 50	16 x 100*	9,10
		43											9,40

\* Délka kolíku se upraví při montáži podle průměru D.

**PŘIPOJENÍ HŘÍDELŮ**

**PROVEDENÍ A**

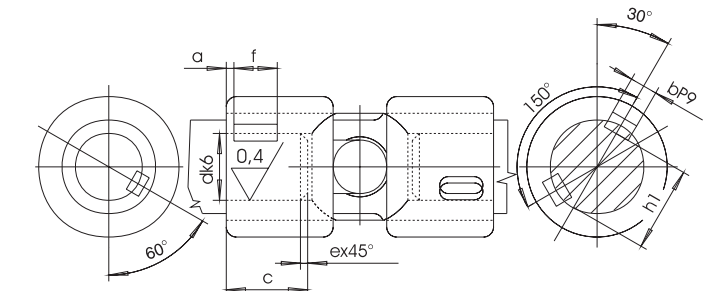


Velikost kloubu	d m6	a	c	e x 45°	Kuželový kolík ČSN EN 22339
6	6	4	9	0,5	2 x 16
10	10	6	12	0,5	4 x 25*
12	12	7	13	1	5 x 25
16	16	9	18	1	6 x 36*
18	18	10	20	1	6 x 36
20	20	11	23	1	8 x 40
25	25	14	29	1,2	10 x 50
32	32	18	35	1,2	12 x 65
40	40	22	44	2	16 x 80
50	50	28	54	2	16 x 100*

\*) Délka kolíku se upraví při montáži podle průměru D hřídelového kloubu.

**PŘIPOJENÍ HŘÍDELŮ**

**PROVEDENÍ B**



Velikost kloubu	d k6	a	b P9	c	e x 45°	f	h1	Pero ČSN 02 2562
10	10	1	3	12	0,5	10	8,3	3h9x3x10
12	12	1	4	13	1	10	9,6	4h9x4x10
16	16	1	5	18	1	16	13,1	5h9x5x16
18	18	1	6	20	1	18	14,5	6h9x6x18
20	20	1	6	23	1	20	16,5	6h9x6x20
25	25	1	8	29	1,2	25	20,9	8h9x7x25
32	32	-	10	35	1,2	32	27,3	10h9x8x32
40	40	1	12	44	2	40	35,1	12h9x8x40
50	50	1	14	54	2	50	44,5	14h9x9x50

**Armatury KLAD spol. s r.o.**  
 VÝROBCE JEDNODUCHÝCH  
 A DVOJITÝCH KLOUBŮ  
 A KLOUBOVÝCH HŘÍDELÍ  
 DLE ON 02 3913 a ON 13 3123

Armatury KLAD spol. s r.o.  
 Janská 22  
 746 01 Opava  
 tel./fax: 553 626 466, 553 624 496  
 www.armatury-klad.cz, e-mail: info@armatury-klad.cz

KLOUBY DLE ON 13 3123  
 PROVEDENÍ C



**ARMATURY**  
**KLAD**  
 spol. s r.o.

6	10	12	16
	18	20	25
		32	40
			50

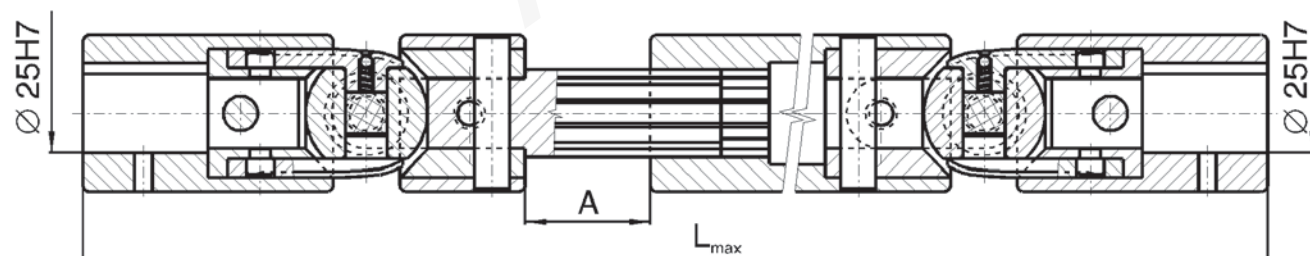
KLOUBY JEDNODUCHÉ

KLOUBY DVOJITÉ  
 PROVEDENÍ B

KLOUBY DVOJITÉ  
 PROVEDENÍ A



KLOUBOVÁ HŘÍDEL KH 25



**Armatury KLAD spol. s r.o.**  
 VÝROBCE JEDNODUCHÝCH  
 A DVOJITÝCH KLOUBŮ  
 A KLOUBOVÝCH HŘÍDELÍ  
 DLE ON 02 3913 a ON 13 3123

**hřídelové  
 klouby**

