

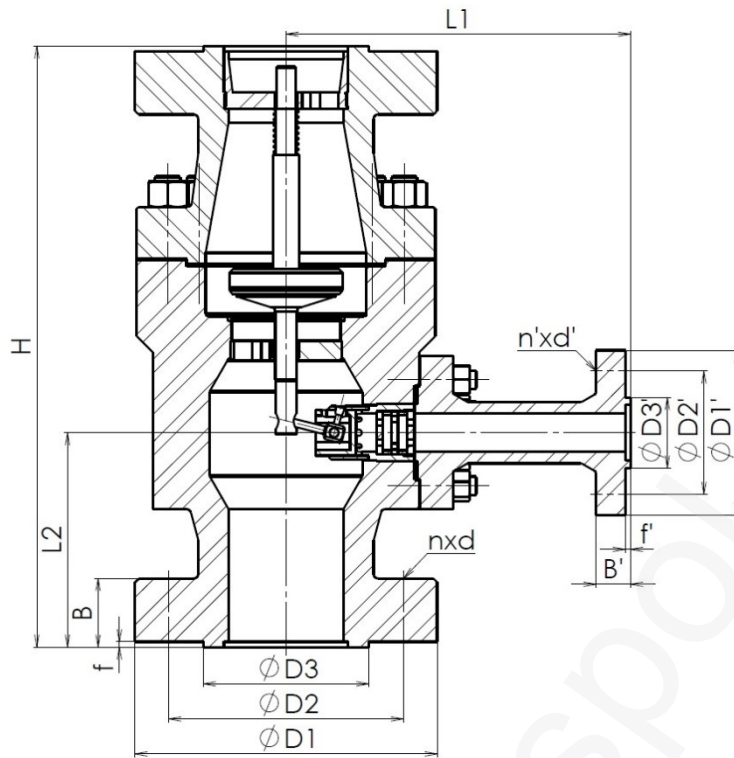
Type / Тип	Z 40.2
Nominal pressure PN/ номинальное давление PN	250
Nominal size DN/ номинальный размер DN	65 – 200

Flanged / фланцы	EN 1092-1
Face-to-face / стр.длина	EN 558-1
Testing / испытания	EN 12266-1
Pressure/temperature Давление/температура	EN 12516-1

Use / использование
<p>Is used as automatic working closing element, which prevents backflow of medium in displacement pipelines. If the check valve is open, the bypass channel is closed and vice versa. The flow capacity in bypass can be controlled by throttling diaphragm, which should be set regarding to individual parameters of pressure/flow. / Клапан используется как самодействующий затвор, предотвращающий обратному течению рабочей жидкости в напорном трубопроводе. Позицией затвора обратного клапана предназначена функция переполненной задвижки, которая закрывает и открывает течение переполненным каналом. Количество самого малого расхода ограничивает заменяемая душичная заслона, у которой размер проточного отверстия определяется по отдельным случаям по существующим проточным и напорным отношениям.</p>

Pos.	Part / деталь	Material / материал		
		-20 °C ÷ +400 °C	-46 °C ÷ +400 °C	-196 °C ÷ +400 °C
		W.Nr. / DIN	W.Nr. / DIN	W.Nr. / DIN
1	Body / корпус	1.0460/P250GH	1.0566/A350 LF2	1.4301/ X5CrNi18-10
2	Bonnet / крышка	1.0460/P250GH	1.0566/A350 LF2	1.4301/ X5CrNi18-10
3	Disc / диск	1.4021/X20Cr13	1.4301/ X5CrNi18-10+13Cr	1.4301/ X5CrNi18-10
4	Guide disc / Направляющее кегля	1.4021/X20Cr13	1.4301/ X5CrNi18-10	1.4301/ X5CrNi18-10
5	Guide ring / направляющее кольцо	1.0460/P250GH	1.0566/A350 LF2	1.4301/ X5CrNi18-10
6	Seat / седло	Weld-on 13Cr	Weld-on 13Cr	1.4301/ X5CrNi18-10
7	Expander / Экспандер	1.0460/P250GH	1.0566/A350 LF2	1.4301/ X5CrNi18-10
8	Piston / поршень	1.4021/X20Cr13	1.4301/X5CrNi18-10	1.4301/X5CrNi18-10
9	Lever / рычаг	1.4021/X20Cr13	1.4021/X20Cr13	1.4301/X5CrNi18-10
10	Shutter / затвор	1.2080/X210Cr12	1.2080/X210Cr12	1.2080/X210Cr12

Other material specification upon request / другое исполнение по заказу



Main and connection dimensions / главные и присоед. Размеры

DN	65	80	100	125	150	200
D1	230	255	300	340	390	485
D2	180	200	235	275	320	400
D3	122	138	162	188	218	285
B	42	46	54	60	68	82
f	3	3	3	3	3	3
n x d	8x26	8x30	8x33	12x33	12x36	12x42
DN'	40	40	50	50	65	80
D1'	185	185	200	200	230	255
D2'	135	135	150	150	180	200
D3'	88	88	102	102	122	138
B'	34	34	38	38	42	46
f'	3	3	3	3	3	3
n' x d'	4x26	4x26	8x26	8x26	8x26	8x30
H	400	450	520	600	700	830
L1	260	265	300	321	405	485
L2	145	165	190	215	250	290
m [kg]	90	125	200	345	480	920

Valve type / Тип арматуры → **Z 40.2** **1 1 7 - 0 250** **DN65** ← Nom. size / Ном. размер

Flow direction / Направление течения
1 – Straight / Прямой

Connection / Присоединение
1 – Flanged / Фланцевое

Operation / Управление
7 – Automatic / автоматический

Body material / Материал корпуса
0 – Stainless steel / Нержавеющая сталь
4 – Forged carbon steel / Кованная углеродистая сталь
5 – Cast carbon steel / Литая углеродистая сталь

Nom. pressure / Ном. давление

ADDRESS: Armatury Klad Ltd., Janská 22, 746 01 OPAVA
 CONTACT: ☎ + 420 553 621 058, ☎ 553 624 496, klad@klad.cz, www.klad.cz