

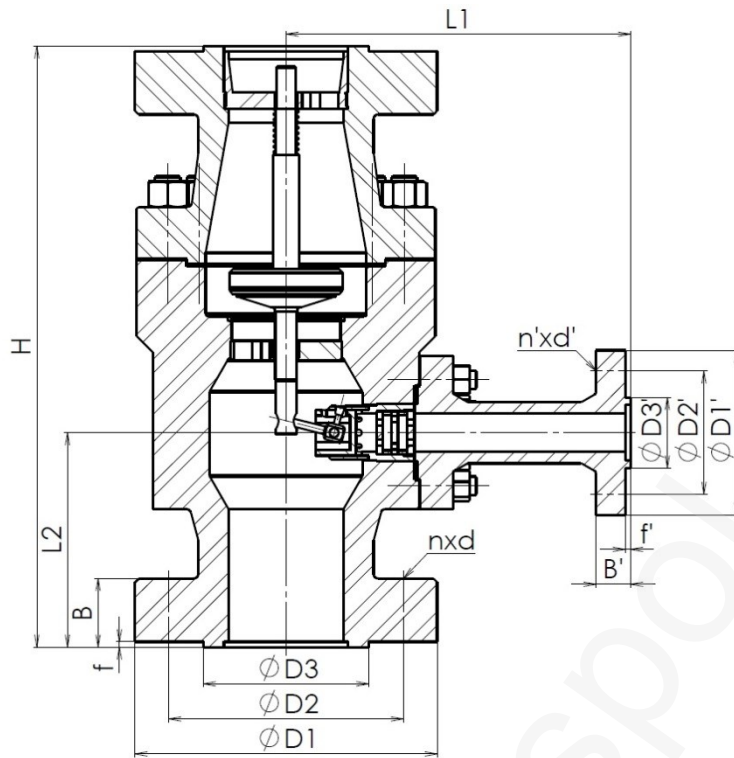
Type / Тип	Z 40.2
Nominal pressure PN/ номинальное давление PN	160
Nominal size DN/ номинальный размер DN	65 – 200

Flanged / фланцы	EN 1092-1
Face-to-face / стр.длина	EN 558-1
Testing / испытания	EN 12266-1
Pressure/temperature Давление/температура	EN 12516-1

Use / использование
<p>Is used as automatic working closing element, which prevents backflow of medium in displacement pipelines. If the check valve is open, the bypass channel is closed and vice versa. The flow capacity in bypass can be controlled by throttling diaphragm, which should be set regarding to individual parameters of pressure/flow. / Клапан используется как самодействующий затвор, предотвращающий обратному течению рабочей жидкости в напорном трубопроводе. Позицией затвора обратного клапана предназначена функция переполненной задвижки, которая закрывает и открывает течение переполненным каналом. Количество самого малого расхода ограничивает заменяемая душичная заслона, у которой размер проточного отверстия определяется по отдельным случаям по существующим проточным и напорным отношениям.</p>

Pos.	Part / деталь	Material / материал		
		-20 °C ÷ +400 °C	-46 °C ÷ +400 °C	-196 °C ÷ +400 °C
		W.Nr. / DIN	W.Nr. / DIN	W.Nr. / DIN
1	Body / корпус	1.0460/P250GH	1.0566/A350 LF2	1.4301/ X5CrNi18-10
2	Bonnet / крышка	1.0460/P250GH	1.0566/A350 LF2	1.4301/ X5CrNi18-10
3	Disc / диск	1.4021/X20Cr13	1.4301/ X5CrNi18-10+13Cr	1.4301/ X5CrNi18-10
4	Guide disc / Направляющее кегля	1.4021/X20Cr13	1.4301/ X5CrNi18-10	1.4301/ X5CrNi18-10
5	Guide ring / направляющее кольцо	1.0460/P250GH	1.0566/A350 LF2	1.4301/ X5CrNi18-10
6	Seat / седло	Weld-on 13Cr	Weld-on 13Cr	1.4301/ X5CrNi18-10
7	Expander / Экспандер	1.0460/P250GH	1.0566/A350 LF2	1.4301/ X5CrNi18-10
8	Piston / поршень	1.4021/X20Cr13	1.4301/X5CrNi18-10	1.4301/X5CrNi18-10
9	Lever / рычаг	1.4021/X20Cr13	1.4021/X20Cr13	1.4301/X5CrNi18-10
10	Shutter / затвор	1.2080/X210Cr12	1.2080/X210Cr12	1.2080/X210Cr12

Other material specification upon request / другое исполнение по заказу



Main and connection dimensions / главные и присоед. Размеры

DN	65	80	100	125	150	200
D1	220	230	265	315	355	430
D2	170	180	210	250	290	360
D3	122	138	162	188	218	285
B	34	36	40	44	50	60
f	3	3	3	3	3	3
n x d	8x26	8x26	8x30	8x33	12x33	12x36
DN'	40	40	50	50	65	80
D1'	170	170	195	195	220	230
D2'	125	125	145	145	170	180
D3'	88	88	102	102	122	138
B'	28	28	30	30	34	36
f'	3	3	3	3	3	3
n' x d'	4x22	4x22	4x26	4x26	8x26	8x26
H	340	380	430	500	585	680
L1	227	240	266	291	355	430
L2	125	140	155	175	200	225
m [kg]	83	85	150	223	275	550

Valve type / Тип арматуры → **Z 40.2**    **1 1 7 - 0 160**    **DN65** ← Nom. size / Ном. размер

Flow direction / Направление течения  
1 – Straight / Прямой

Operation / Управление  
7 – Automatic / автоматический

Body material / Материал корпуса  
0 – Stainless steel / Нержавеющая сталь  
4 – Forged carbon steel / Кованная углеродистая сталь  
5 – Cast carbon steel / Литая углеродистая сталь

Connection / Присоединение  
1 – Flanged / Фланцевое

Nom. pressure / Ном. давление

ADDRESS: Armatury Klad Ltd., Janská 22, 746 01 OPAVA  
 CONTACT: ☎ + 420 553 621 058, ☎ 553 624 496, klad@klad.cz, www.klad.cz