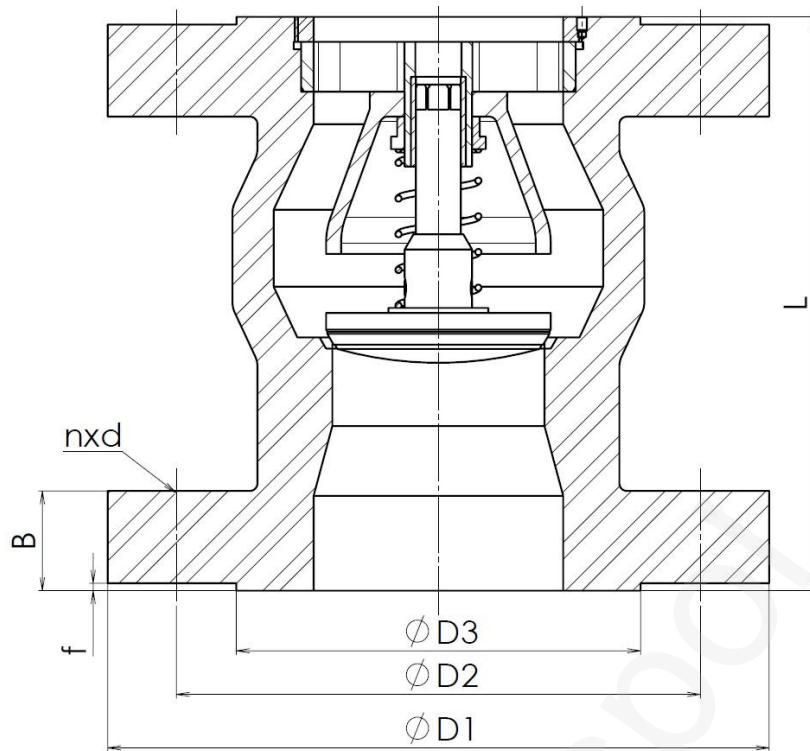


Type / Тип	Z 35.1
Nominal pressure PN/ номинальное давление PN	250
Nominal size DN/ номинальный размер DN	65 – 250

Flanged / фланцы	EN 1092-1
Face-to-face / стр.длина	EN 558-1
Testing / испытания	EN 12266-1
Pressure/temperature Давление/температура	EN 12516-1

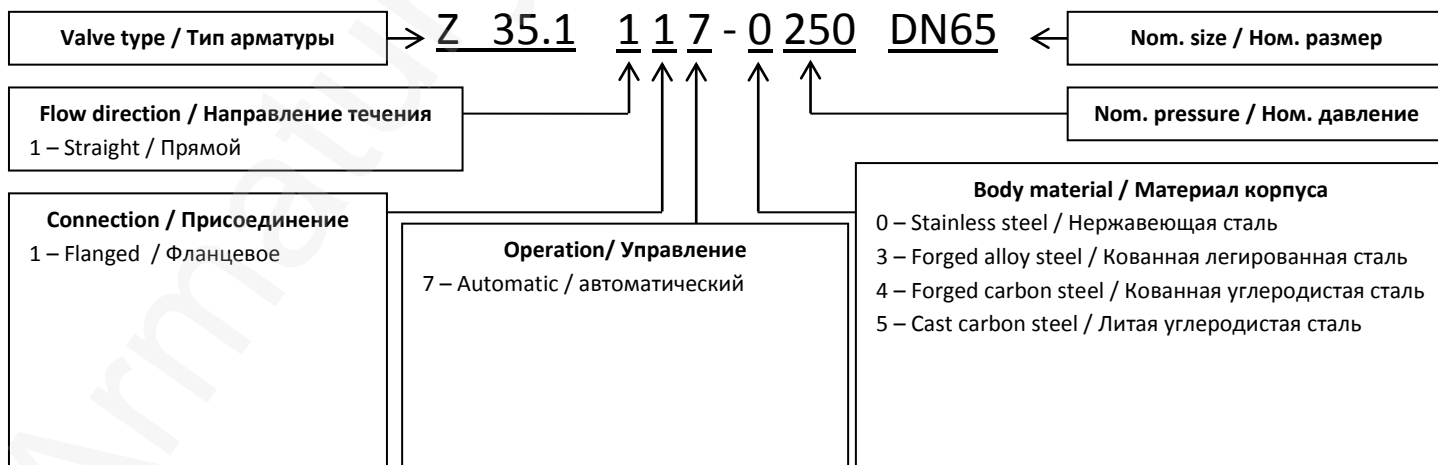
Use / использование
<p>It is inovate type of Z 35, valve is used as automatic working closing element, which prevents backflow and impacts of medium in the pipelines. Spring on disc is reason why valve can be mounted to vertical and horizontal pipelines. Valve is equipped by difuzor for non slam service. It's used for water and non agressive mediums. This is not shut off valve. If the 100 percent tightness is required, it's mandatory to add globe valve in to pipeline. / Возобновленный тип обратного клапана Z 35 используется как самодействующий затвор, предотвращающий обратному течению рабочей жидкости. Клапан имеет дифузор, который обеспечивает низкие потери давления и работу без ударов. Золотник подтолкнут пружиной, поэтому клапан можно устанавливать в вертикальный и горизонтальный трубопровод. Клапан используется для воды и неагрессивных жидкостей для самого высокого сверхдавления. Обратный клапан не является запорной арматурой. требуется плотность, необходимо включить в трубопровод запорный клапан.</p>

Pos.	Part / деталь	Material / материал				
		-10 °C ÷ +400 °C	-20 °C ÷ +400 °C	-10 °C ÷ +400 °C	-46 °C ÷ +400 °C	-196 °C ÷ +400 °C
		W.Nr. / DIN	W.Nr. / DIN	W.Nr. / DIN	W.Nr. / DIN	W.Nr. / DIN
1	Body / корпус	1.0619/422643	1.0460/P250GH	A182 F11/1.7335	1.0566/ A350 LF2	1.4301/ X5CrNi18-10
2	Disc / диск	1.4021	1.4021	1.4923 + STL6	1.4301/ Weld-on13Cr	1.4301/ Weld-on13Cr
3	Seat / седло	Weld-on 13Cr	Weld-on 13Cr	Weld-on STL6	Weld-on 13Cr	Weld-on STL6
4	Guide ring / направляющее кольцо	1.0619/WCB	1.0460/P250GH	A182 F11/1.7335	1.0566/A350 LF2	A182 F304/ 1.4301
Other material specification upon request / другое исполнение по заказу						



Main and connection dimensions / главные и присоед. Размеры

DN	65	80	100	125	150	200	250
D1	230	255	300	340	390	485	585
D2	180	200	235	275	320	400	490
D3	122	138	162	188	218	285	345
B	42	46	54	60	68	82	100
f	3	3	3	3	3	3	3
n	8	8	8	12	12	12	16
d	26	30	33	33	36	42	48
L	200	200	230	300	300	380	450
m [kg]	33	49	70	105	147	278	442



ADDRESS: Armatury Klad Ltd., Janská 22, 746 01 OPAVA
 CONTACT: ☎ + 420 553 621 058, ☎ 553 624 496, klad@klad.cz, www.klad.cz