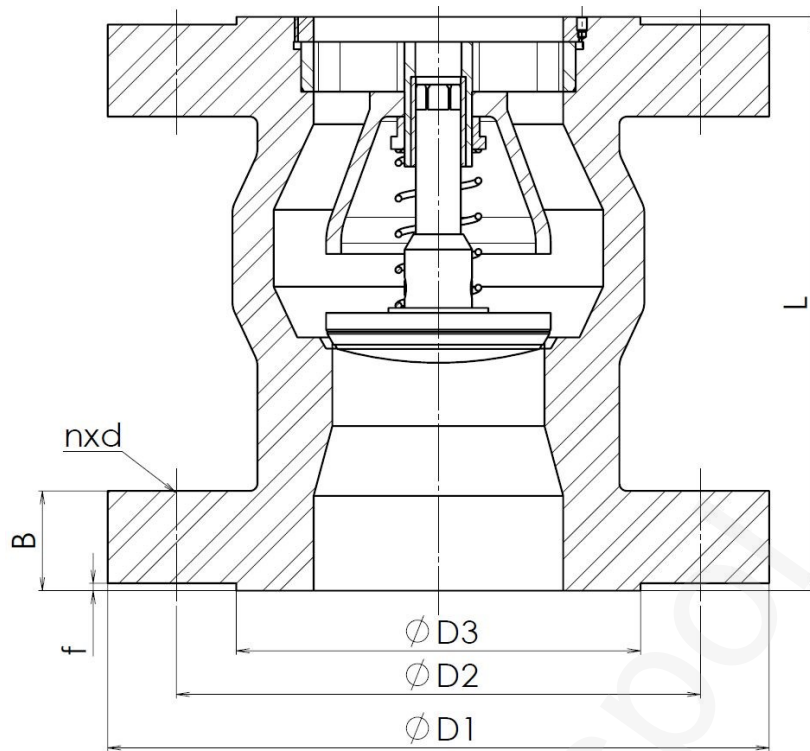


Type / Тип	Z 35.1
Nominal pressure PN/ номинальное давление PN	25
Nominal size DN/ номинальный размер DN	65 – 250

Flanged / фланцы	EN 1092-1
Face-to-face / стр.длина	EN 558-1
Testing / испытания	EN 12266-1
Pressure/temperature Давление/температура	EN 12516-1

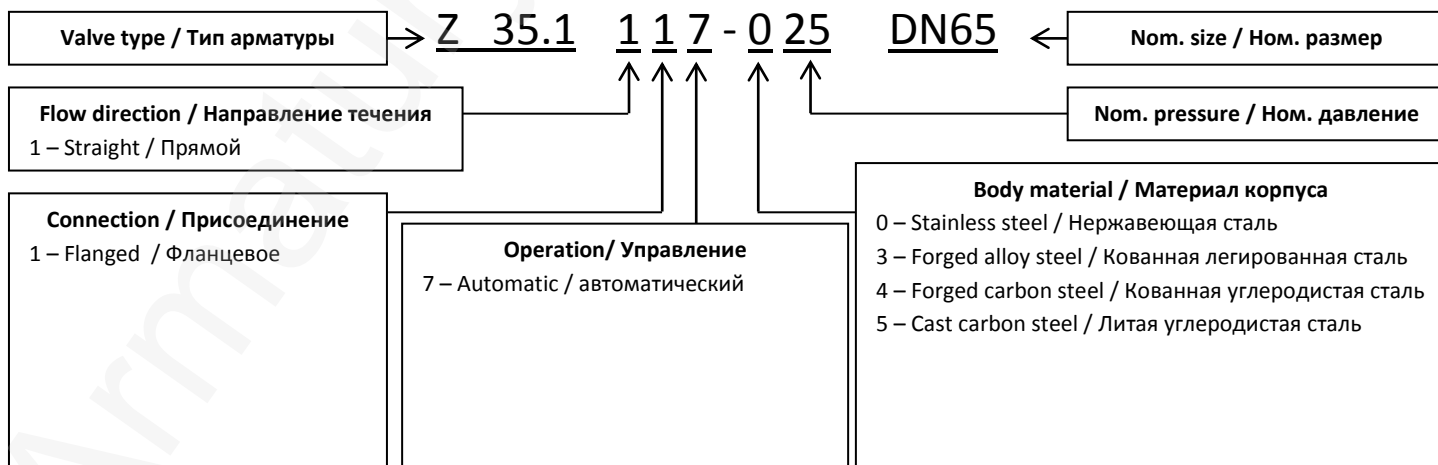
Use / использование
<p>Is used as automatic working closing element, which prevents backflow and impacts of medium in the pipelines. It can be mounted to vertical pipelines. It's used for water and non aggressive mediums. This is not shut off valve. If the 100 percent tightness is required, it's mandatory to add globe valve in to pipeline. / Клапан используется как самодействующий затвор, предотвращающий обратному течению рабочей жидкости. Этот клапан можно устанавливать в вертикальные трубопроводы. Используется для воды и неагрессивных жидкостей для самого высокого сверхдавления. Обратный клапан не является запорной арматурой. Если требуется плотность, необходимо включить в трубопровод запорный клапан.</p>

Pos.	Part / деталь	Material / материал				
		-10 °C ÷ +400 °C	-20 °C ÷ +400 °C	-10 °C ÷ +400 °C	-46 °C ÷ +400 °C	-196 °C ÷ +400 °C
		W.Nr. / DIN	W.Nr. / DIN	W.Nr. / DIN	W.Nr. / DIN	W.Nr. / DIN
1	Body / корпус	1.0619/422643	1.0460/P250GH	A182 F11/1.7335	1.0566/ A350 LF2	1.4301/ X5CrNi18-10
2	Disc / диск	1.4021	1.4021	1.4923 + STL6	1.4301/ Weld-on13Cr	1.4301/ Weld-on13Cr
3	Seat / седло	Weld-on 13Cr	Weld-on 13Cr	Weld-on STL6	Weld-on 13Cr	Weld-on STL6
4	Guide ring / направляющее кольцо	1.0619/WCB	1.0460/P250GH	A182 F11/1.7335	1.0566/A350 LF2	A182 F304/ 1.4301
Other material specification upon request / другое исполнение по заказу						



Main and connection dimensions / главные и присоед. Размеры

DN	65	80	100	125	150	200	250
D1	185	200	235	270	300	360	425
D2	145	160	190	220	250	310	370
D3	122	138	162	188	218	278	335
B	22	24	24	26	28	30	32
f	3	3	3	3	3	3	3
n	8	8	8	8	8	12	12
d	18	18	22	26	26	26	30
L	180	200	230	280	330	450	480
m [kg]	14	18,5	22	33,5	49	93	125



ADDRESS: Armatury Klad Ltd., Janská 22, 746 01 OPAVA
 CONTACT: ☎ + 420 553 621 058, ☎ 553 624 496, klad@klad.cz, www.klad.cz