

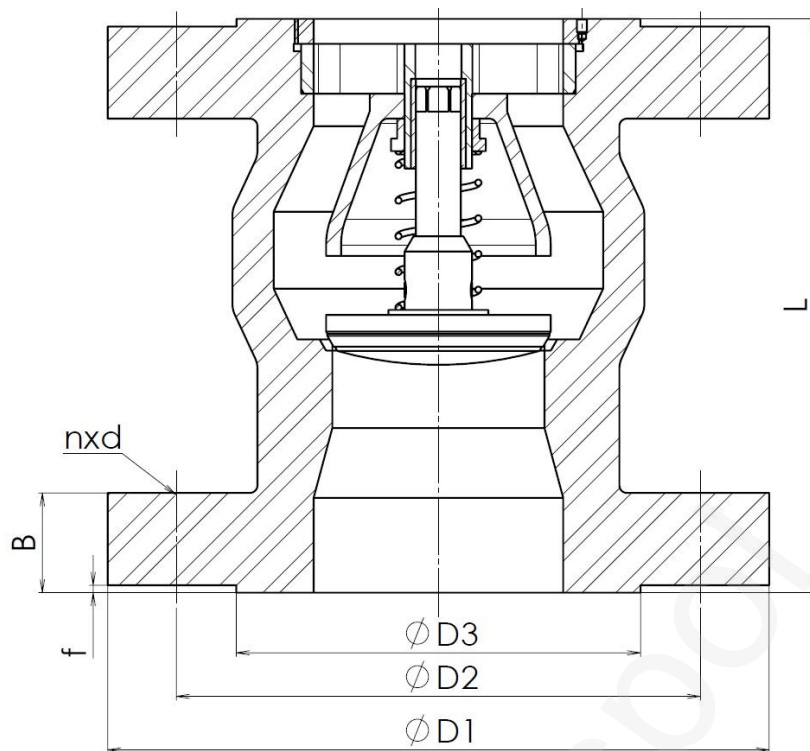
| Typ                   | Z 35.1   |
|-----------------------|----------|
| Jmenovitý tlak PN     | 16       |
| Jmenovitá světlost DN | 65 – 250 |

|                     |            |
|---------------------|------------|
| Přírubové připojení | EN 1092-1  |
| Stavební délka      | EN 558-1   |
| Zkoušení            | EN 12266-1 |
| Tlak/Teplota        | EN 12516-1 |

| Popis   |
|---|
| <p>Inovovaný typ zpětného ventilu Z 35 se používá jako samočinný uzávěr, zamezující zpětnému proudění provozní tekutiny. Ventil je osazen difuzorem, který zajišťuje nízké tlakové ztráty a provoz bez rázů. Kuželka je dotlačována pružinou, z toho důvodu je možné ventil montovat do svislého i vodorovného potrubí. Používá se pro vodu a neagresivní kapaliny pro nejvyšší pracovní přetlak. Zpětný ventil není armaturou uzavírací. Vyžaduje-li se těsnost, je nutno do potrubí zařadit uzavírací ventil.</p> |

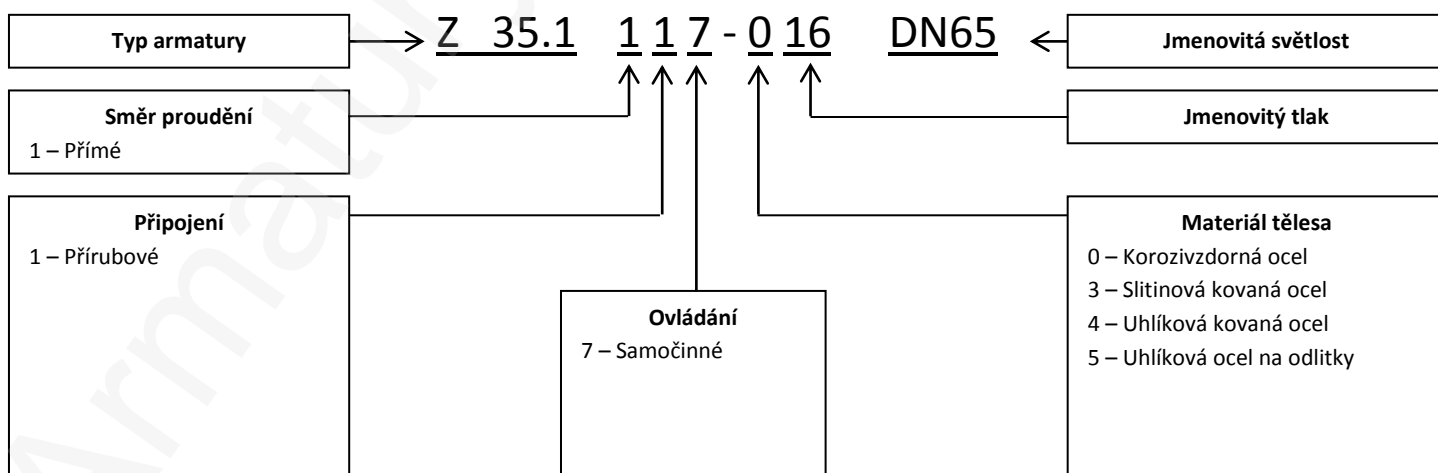
| Poz. | Díl            | Materiál         |                  |                    |                      |                        |
|------|----------------|------------------|------------------|--------------------|----------------------|------------------------|
|      |                | -10 °C ÷ +400 °C | -20 °C ÷ +400 °C | -10 °C ÷ +400 °C   | -46 °C ÷ +400 °C     | -196 °C ÷ +400 °C      |
|      |                | W.Nr. / DIN      | W.Nr. / DIN      | W.Nr. / DIN        | W.Nr. / DIN          | W.Nr. / DIN            |
| 1    | Těleso         | 1.0619/422643    | 1.0460/P250GH    | A182<br>F11/1.7335 | 1.0566/<br>A350 LF2  | 1.4301/<br>X5CrNi18-10 |
| 2    | Kuželka        | 1.4021           | 1.4021           | 1.4923 + STL6      | 1.4301/návar<br>13Cr | 1.4301/návar<br>STL6   |
| 3    | Sedlo          | Návar 13Cr       | Návar 13Cr       | Návar STL6         | Návar 13Cr           | Návar STL6             |
| 4    | Vodící kroužek | 1.0619/422643    | 1.0460/P250GH    | A182<br>F11/1.7335 | 1.0566/<br>A350 LF2  | 1.4301/<br>X5CrNi18-10 |

Specifikace ostatních materiálů na vyžádání



Hlavní a přípojovací rozměry

| DN     | 65   | 80  | 100  | 125 | 150 | 200 | 250 |
|--------|------|-----|------|-----|-----|-----|-----|
| D1     | 185  | 200 | 220  | 250 | 285 | 340 | 405 |
| D2     | 145  | 160 | 180  | 210 | 240 | 295 | 355 |
| D3     | 122  | 138 | 158  | 188 | 212 | 268 | 320 |
| B      | 18   | 20  | 20   | 22  | 22  | 24  | 26  |
| f      | 3    | 3   | 3    | 3   | 3   | 3   | 3   |
| n      | 8    | 8   | 8    | 8   | 8   | 12  | 12  |
| d      | 18   | 18  | 18   | 18  | 22  | 22  | 26  |
| L      | 180  | 200 | 230  | 280 | 330 | 450 | 480 |
| m [kg] | 13,5 | 17  | 20,5 | 31  | 45  | 86  | 115 |



**ADRESA:** Armatury Klad, spol. s r.o., Janská 22, 746 01 OPAVA  
**KONTAKT:** ☎ + 420 553 621 058, ☎ 553 624 496, klad@klad.cz, www.klad.cz