

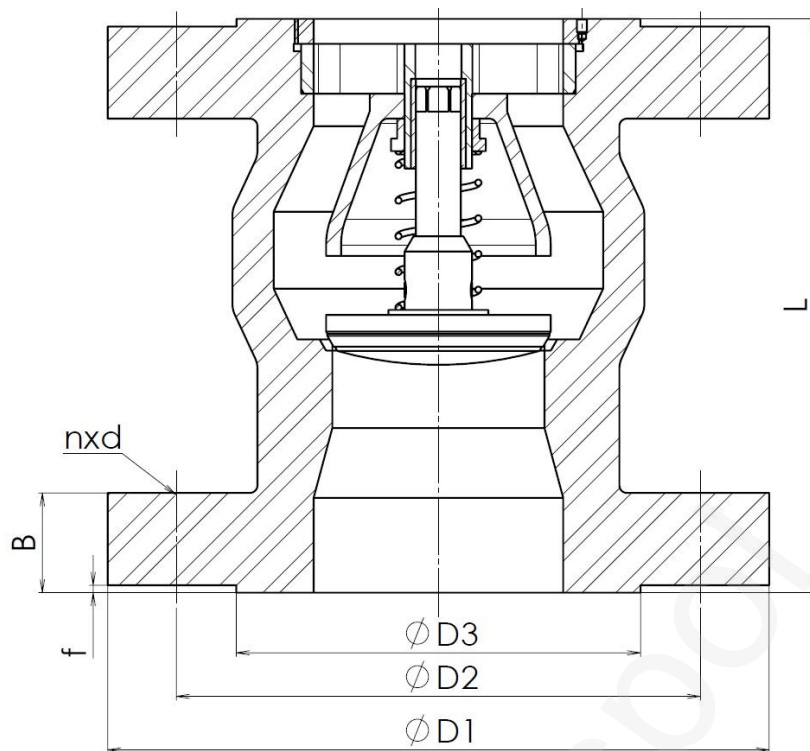
Typ	Z 35.1
Jmenovitý tlak PN	100
Jmenovitá světlost DN	65 – 250

Přírubové připojení	EN 1092-1
Stavební délka	EN 558-1
Zkoušení	EN 12266-1
Tlak/Teplota	EN 12516-1

Popis
<p>Inovovaný typ zpětného ventilu Z 35 se používá jako samočinný uzávěr, zamezující zpětnému proudění provozní tekutiny. Ventil je osazen difuzorem, který zajišťuje nízké tlakové ztráty a provoz bez rážů. Kuželka je dotlačována pružinou, z toho důvodu je možné ventil montovat do svislého i vodorovného potrubí. Používá se pro vodu a neagresivní kapaliny pro nejvyšší pracovní přetlak. Zpětný ventil není armaturou uzavírací. Vyžaduje-li se těsnost, je nutno do potrubí zařadit uzavírací ventil.</p>

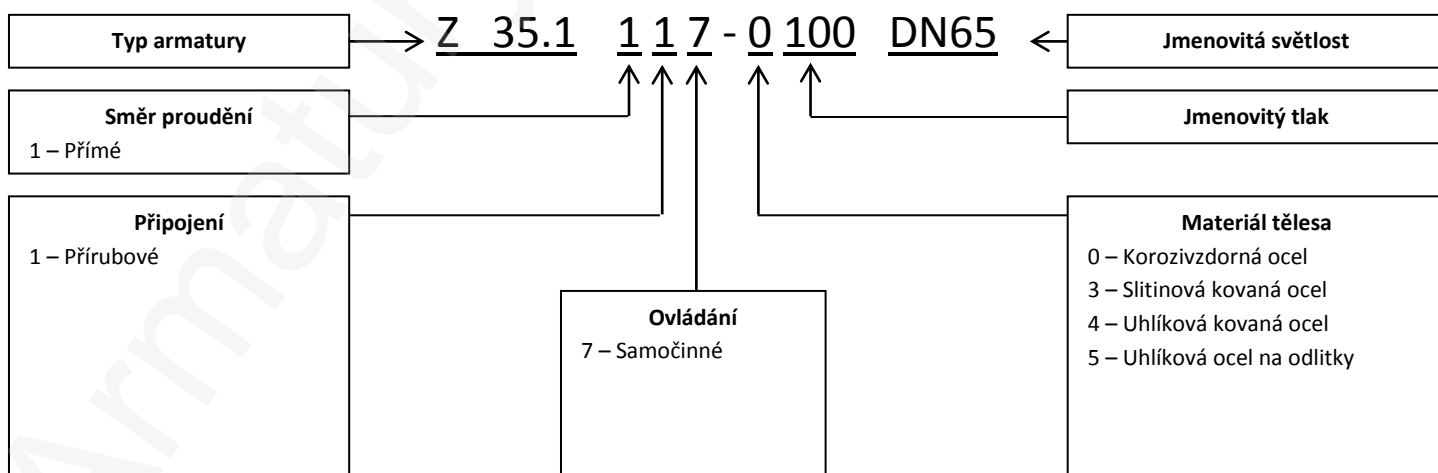
Poz.	Díl	Materiál				
		-10 °C ÷ +400 °C	-20 °C ÷ +400 °C	-10 °C ÷ +400 °C	-46 °C ÷ +400 °C	-196 °C ÷ +400 °C
		W.Nr. / DIN	W.Nr. / DIN	W.Nr. / DIN	W.Nr. / DIN	W.Nr. / DIN
1	Těleso	1.0619/422643	1.0460/P250GH	A182 F11/1.7335	1.0566/ A350 LF2	1.4301/ X5CrNi18-10
2	Kuželka	1.4021	1.4021	1.4923 + STL6	1.4301/návar 13Cr	1.4301/návar STL6
3	Sedlo	Návar 13Cr	Návar 13Cr	Návar STL6	Návar 13Cr	Návar STL6
4	Vodící kroužek	1.0619/422643	1.0460/P250GH	A182 F11/1.7335	1.0566/ A350 LF2	1.4301/ X5CrNi18-10

Specifikace ostatních materiálů na vyžádání



Hlavní a přípojovací rozměry

DN	65	80	100	125	150	200	250
D1	220	230	265	315	355	430	505
D2	170	180	210	250	290	360	430
D3	122	138	162	188	218	285	345
B	34	36	40	40	44	52	60
f	3	3	3	3	3	3	3
n	8	8	8	8	12	12	12
d	26	26	30	33	33	36	39
L	180	200	230	280	330	450	480
m [kg]	22,5	27,5	36	58	82	147	230



**ADRESA:** Armatury Klad, spol. s r.o., Janská 22, 746 01 OPAVA  
**KONTAKT:** ☎ + 420 553 621 058, ☎ 553 624 496, klad@klad.cz, www.klad.cz