

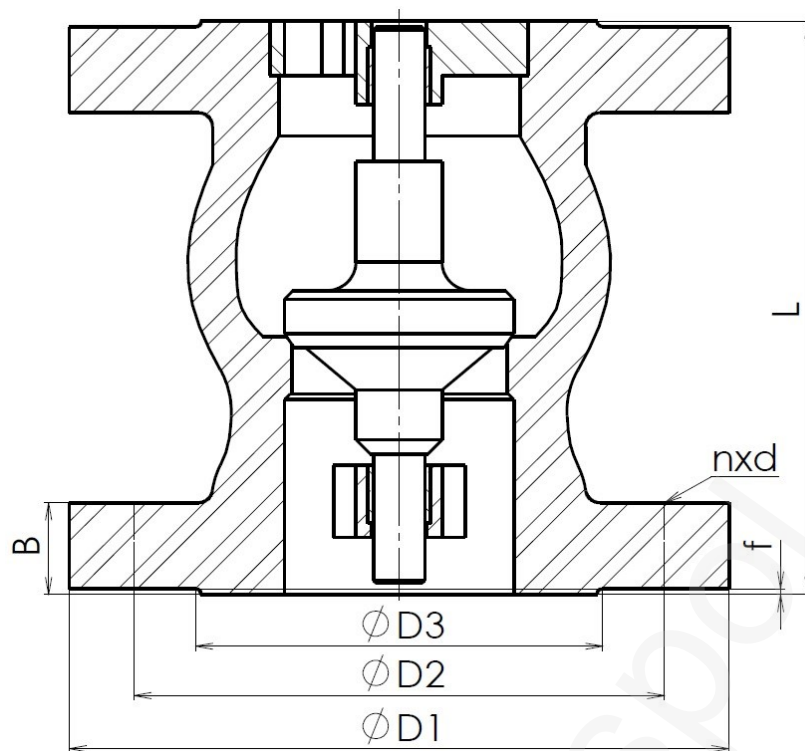
Typ	Z 35
Jmenovitý tlak PN	320
Jmenovitá světlost DN	40 – 250

Přírubové připojení	EN 1092-1
Stavební délka	EN 558-1
Zkoušení	EN 12266-1
Tlak/Teplota	EN 12516-1

Popis	
<p>Používá se jako samočinný uzávěr, zamezující zpětnému proudění provozní tekutiny. Lze montovat pouze do svislého potrubí. Používá se pro vodu a neagresivní kapaliny pro nejvyšší pracovní přetlak. Zpětný ventil není armaturou uzavírací. Vyžaduje-li se těsnost, je nutno do potrubí zařadit uzavírací ventil.</p>	

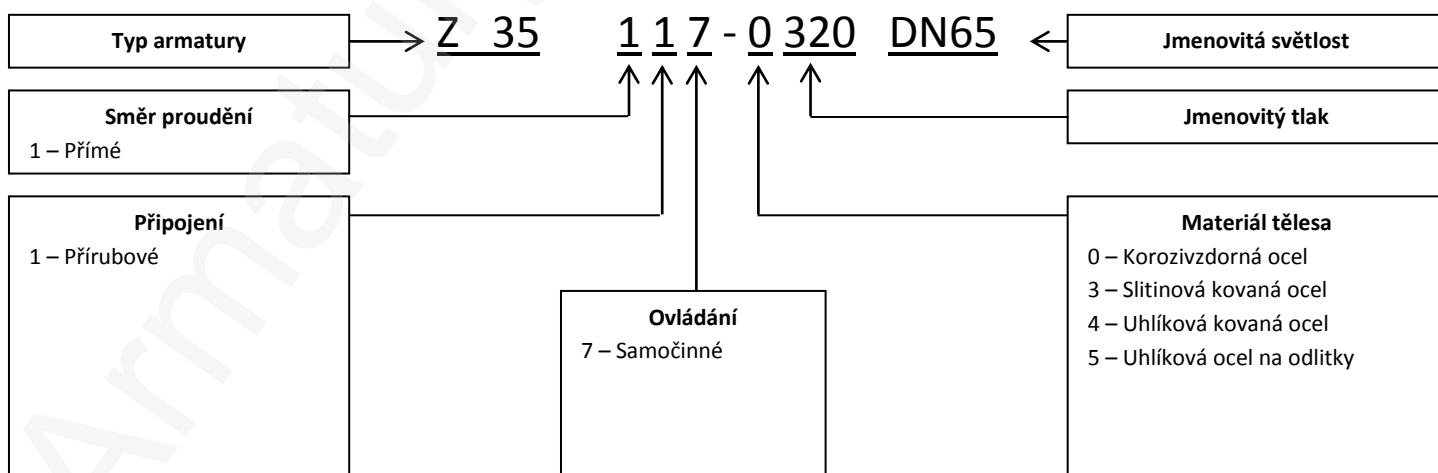
Poz.	Díl	Materiál				
		-10 °C ÷ +400 °C	-20 °C ÷ +400 °C	-10 °C ÷ +400 °C	-46 °C ÷ +400 °C	-196 °C ÷ +400 °C
		W.Nr. / DIN	W.Nr. / DIN	W.Nr. / DIN	W.Nr. / DIN	W.Nr. / DIN
1	Těleso	1.0619/422643	1.0460/P250GH	A182 F11/1.7335	1.0566/ A350 LF2	1.4301/ X5CrNi18-10
2	Kuželka	1.4021	1.4021	1.4923 + STL6	1.4301/návar 13Cr	1.4301/návar STL6
3	Sedlo	Návar 13Cr	Návar 13Cr	Návar STL6	Návar 13Cr	Návar STL6
4	Vodící kroužek	1.0619/422643	1.0460/P250GH	A182 F11/1.7335	1.0566/ A350 LF2	1.4301/ X5CrNi18-10

Specifikace ostatních materiálů na vyžádání



Hlavní a přípojovací rozměry

DN	40	50	65	80	100	125	150	200	250
D1	195	210	255	275	335	380	425	525	640
D2	145	160	200	220	265	310	350	440	540
D3	88	102	122	138	162	188	218	285	345
B	38	42	51	55	65	75	84	103	125
f	3	3	3	3	3	3	3	3	3
n	4	8	8	8	8	12	12	16	16
d	26	26	30	30	36	36	39	42	52
L	200	200	200	200	230	300	300	380	450
m [kg]	30	35	40	65	90	125	180	330	530



ADRESA: Armatury KLAD, spol. s r.o., Janská 22, 746 01 OPAVA
KONTAKT: ☎ + 420 553 621 058, ☎ 553 624 496, klad@klad.cz, www.klad.cz