

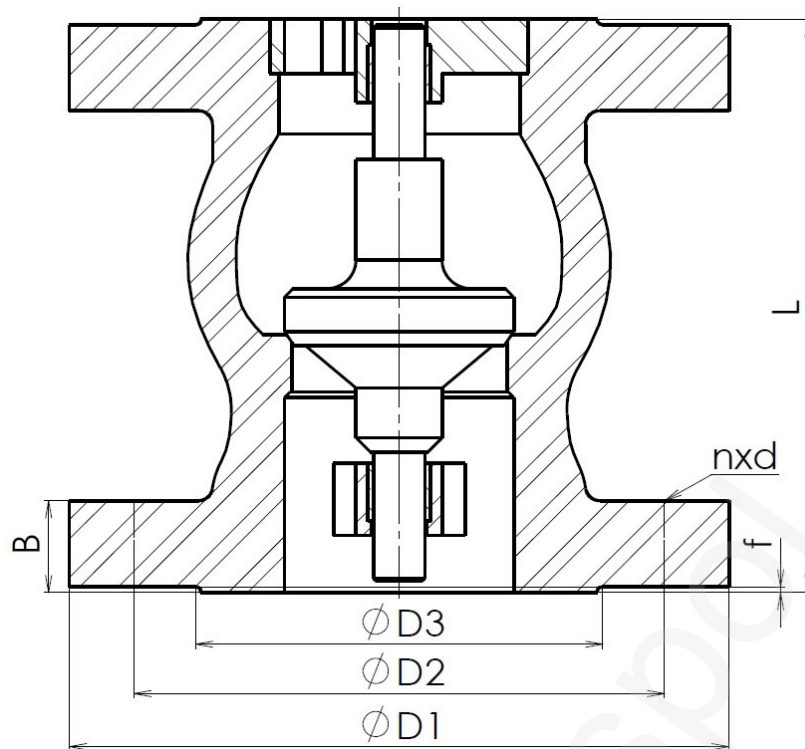
Typ	Z 35
Jmenovitý tlak PN	25
Jmenovitá světlost DN	65 – 250

Přírubové připojení	EN 1092-1
Stavební délka	EN 558-1
Zkoušení	EN 12266-1
Tlak/Teplota	EN 12516-1

Popis	
<p>Používá se jako samočinný uzávěr, zamezující zpětnému proudění provozní tekutiny. Lze montovat pouze do svislého potrubí. Používá se pro vodu a neagresivní kapaliny pro nejvyšší pracovní přetlak. Zpětný ventil není armaturou uzavírací. Vyžaduje-li se těsnost, je nutno do potrubí zařadit uzavírací ventil.</p>	

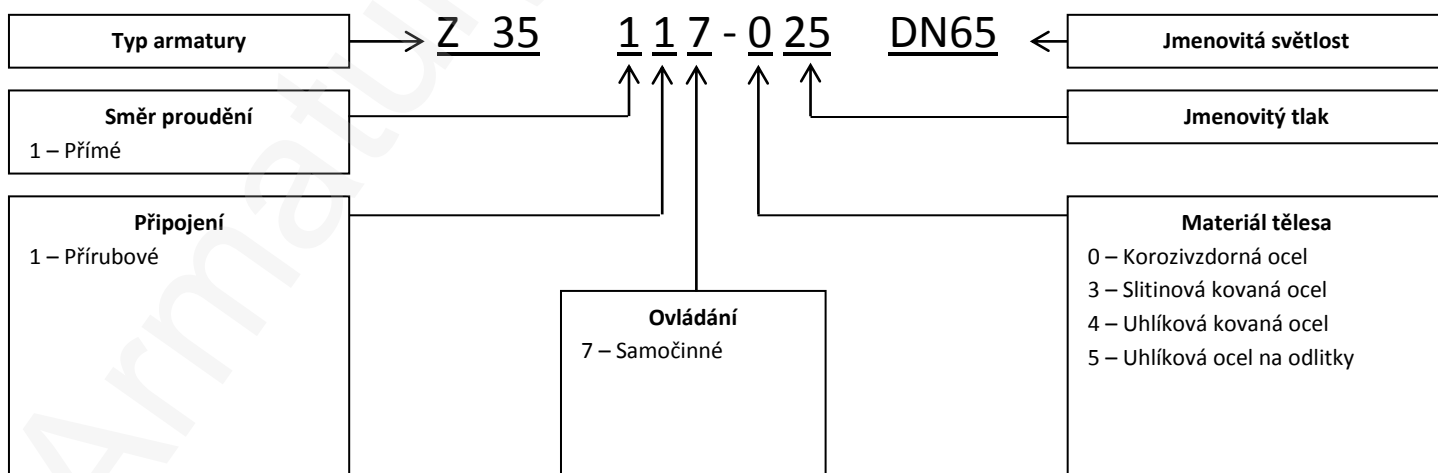
Poz.	Díl	Materiál				
		-10 °C ÷ +400 °C	-20 °C ÷ +400 °C	-10 °C ÷ +400 °C	-46 °C ÷ +400 °C	-196 °C ÷ +400 °C
		W.Nr. / DIN	W.Nr. / DIN	W.Nr. / DIN	W.Nr. / DIN	W.Nr. / DIN
1	Těleso	1.0619/422643	1.0460/P250GH	A182 F11/1.7335	1.0566/ A350 LF2	1.4301/ X5CrNi18-10
2	Kuželka	1.4021	1.4021	1.4923 + STL6	1.4301/návar 13Cr	1.4301/návar STL6
3	Sedlo	Návar 13Cr	Návar 13Cr	Návar STL6	Návar 13Cr	Návar STL6
4	Vodící kroužek	1.0619/422643	1.0460/P250GH	A182 F11/1.7335	1.0566/ A350 LF2	1.4301/ X5CrNi18-10

Specifikace ostatních materiálů na vyžádání



Hlavní a přípojovací rozměry

DN	65	80	100	125	150	200	250
D1	185	200	235	270	300	360	425
D2	145	160	190	220	250	310	370
D3	122	138	162	188	218	278	335
B	22	24	24	26	28	30	32
f	3	3	3	3	3	3	3
n	8	8	8	8	8	12	12
d	18	18	22	26	26	26	30
L	180	200	230	280	330	450	480
m [kg]	14	18,5	22	33,5	49	93	125



ADRESA: Armatury Klad, spol. s r.o., Janská 22, 746 01 OPAVA
KONTAKT: ☎ + 420 553 621 058, ☎ 553 624 496, klad@klad.cz, www.klad.cz