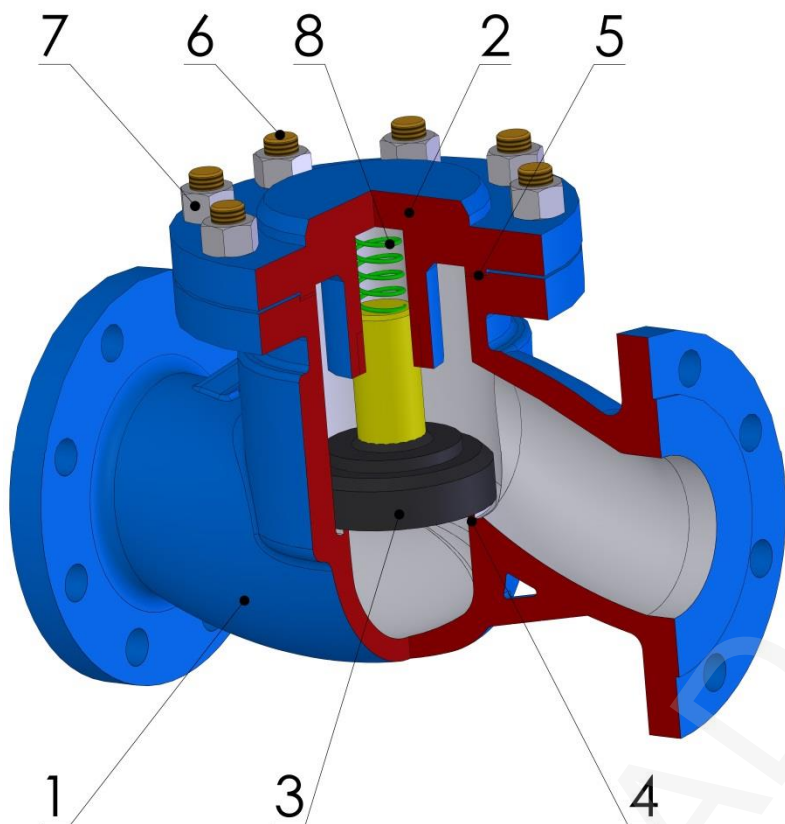


Typ	Z 16
Jmenovitý tlak PN	100
Jmenovitá světlost DN	15 – 200

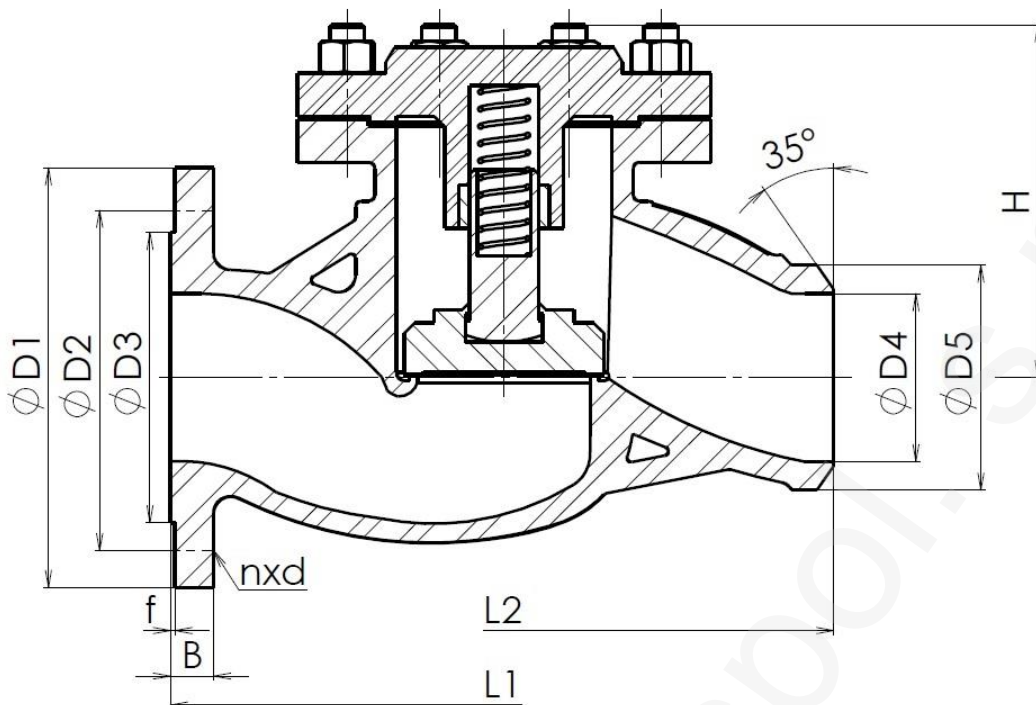
Konstrukce	EN 13709
Přírubové připojení	EN 1092-1
Přivařovací připojení	EN 12627
Stavební délka	EN 558-1
Zkoušení	EN 12266-1
Tlak/Teplota	EN 12516-1

Popis
<p>Používá se jako samočinný uzávěr, zamezující zpětnému proudění a rázům provozní tekutiny v potrubí. Kuželka je dotlačována pružinou. Používá se pro vodu a neagresivní kapaliny. Zpětný ventil není armaturou uzavírací. Vyžaduje-li se těsnost, je nutno do potrubí zařadit uzavírací ventil.</p>



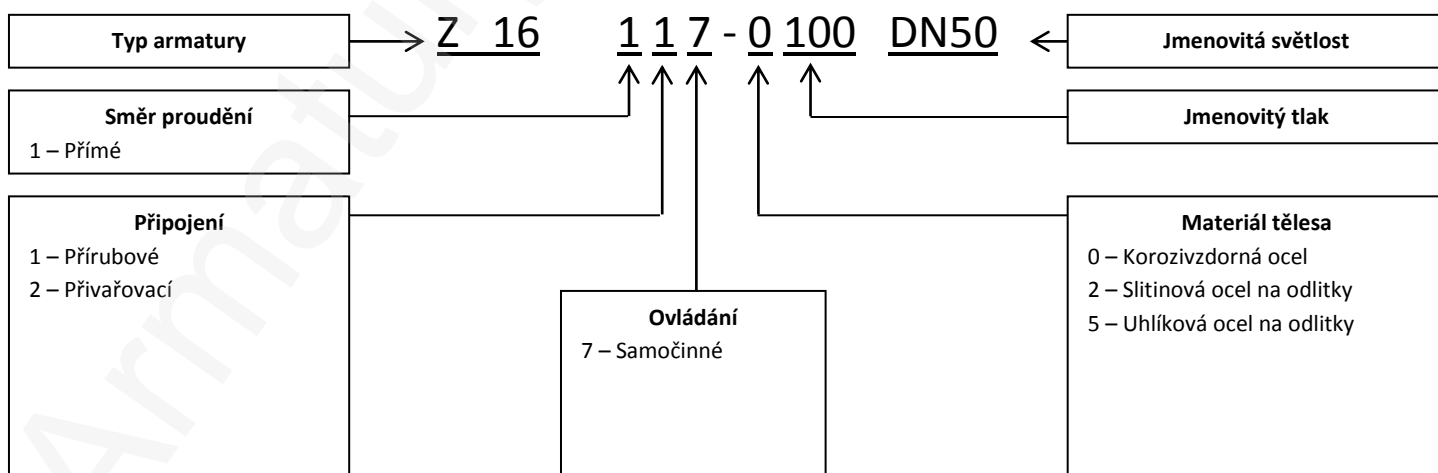
Poz.	Díl	Materiál			
		-10 °C ÷ +450 °C	-10 °C ÷ +570 °C	-50 °C ÷ +500 °C	-196 °C ÷ +600 °C
		W.Nr. / DIN	W.Nr. / DIN	W.Nr. / DIN	W.Nr. / DIN
1	Těleso	1.0619/GP240GH	1.7357/ G17CrMo5-5	1.6220/G20Mn5	1.4408/ GX5CrNiMo19-11-2
2	Víko	1.0619/GP240GH	1.7357/ G17CrMo5-5	1.6220/G20Mn5	1.4408/ GX5CrNiMo19-11-2
3	Kuželka	1.4021/X20Cr13	1.7357/ G17CrMo5-5 + návar STL6	1.6220/G20Mn5 + návar STL6	1.4408/ GX5CrNiMo19-11-2/ Návar STL6
4	Sedlo	Návar 13Cr	Návar STL6	Návar STL6	1.4408/ GX5CrNiMo19-11-2/ Návar STL6
5	Těsnění	Spiral-graphite/SS	Spiral-graphite/SS	Spiral-graphite/SS	Spiral-graphite/SS
6	Šroub	A193 B7	A193 B7	A182 L7	A193 B8
7	Matice	A194 2H	A194 2H	A194 4	A194 8
8	Pružina	X10CrN18-8 (1.4310)	X10CrN18-8 (1.4310)	X10CrN18-8 (1.4310)	X10CrN18-8 (1.4310)

Specifikace ostatních materiálů na vyžádání



Hlavní a přípojovací rozměry

DN	15	20	25	32	40	50	65	80	100	125	150	200
D1	105	130	140	155	170	195	220	230	265	315	355	430
D2	75	90	100	110	125	145	170	180	210	250	290	360
D3	45	58	68	78	88	102	122	138	162	188	218	285
D4	Podle rozměrů potrubí											
D5												
B	20	22	24	26	28	30	34	36	40	40	44	52
f	2	2	2	2	3	3	3	3	3	3	3	3
n	4	4	4	4	4	4	8	8	8	8	12	12
d	14	18	18	22	22	26	26	26	30	33	33	36
H	100	115	125	150	168	170	190	205	230	245	265	310
L1	210	230	230	260	260	300	340	380	430	500	550	650
L2	130	150	160	180	200	230	290	310	350	400	480	600



ADRESA: Armatury KLAD, spol. s r.o., Janská 22, 746 01 OPAVA
 KONTAKT: ☎ + 420 553 621 058, ☎ 553 624 496, klad@klad.cz, www.klad.cz