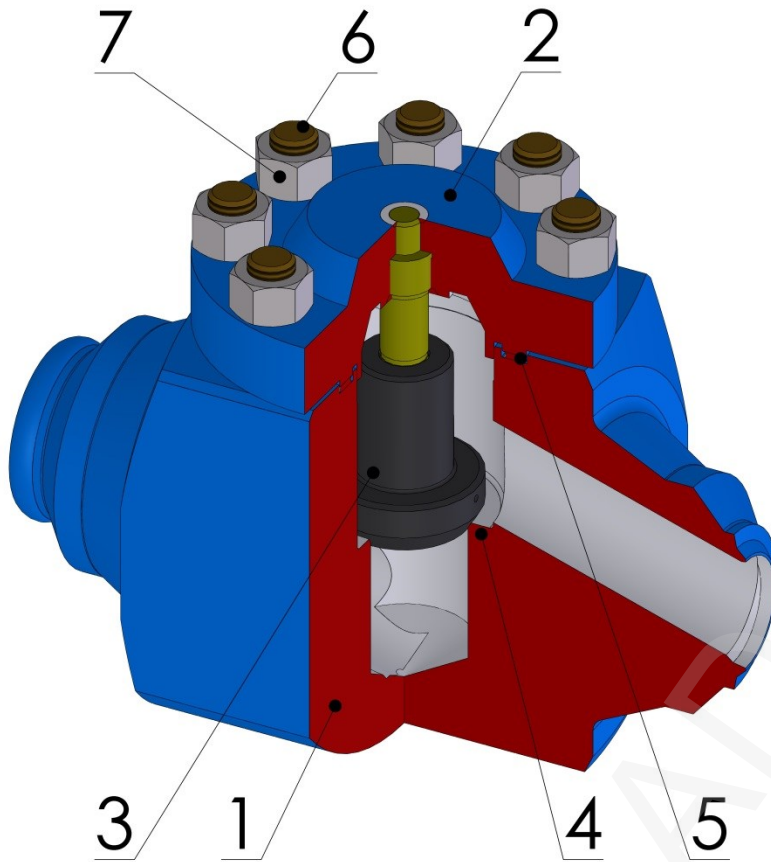


HIGH PRESSURE LIFT CHECK VALVE Z 15.2

Клапан обратный высокого давления Z 15.2

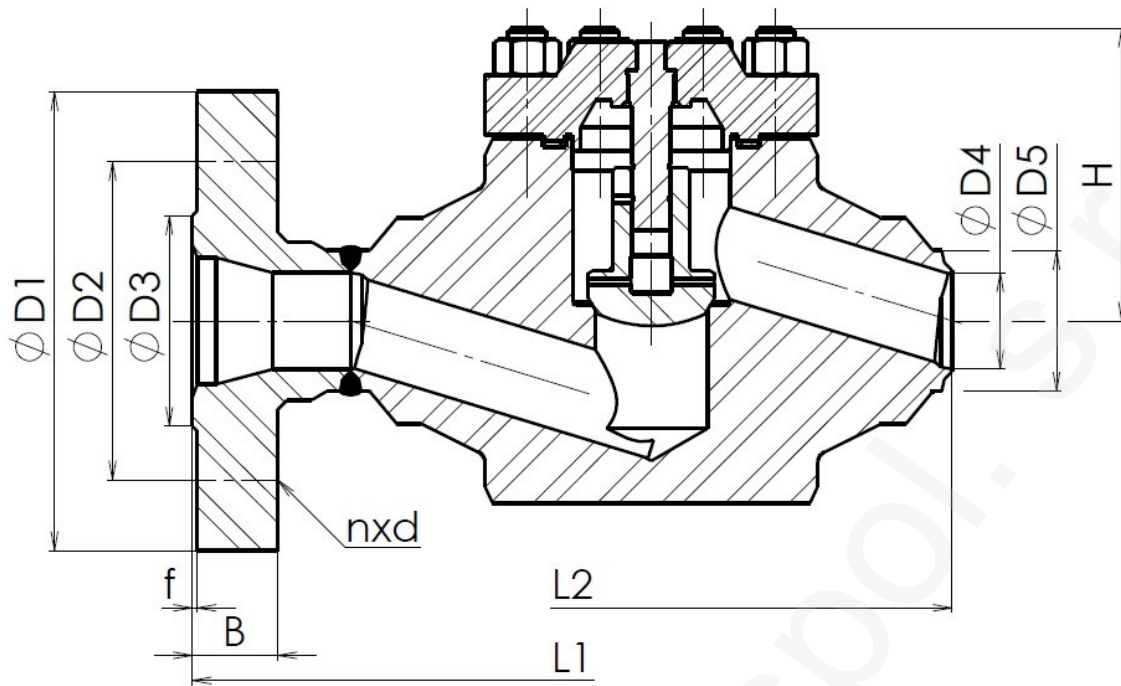


Type / Тип	Z 15.2
Nominal pressure PN/ номинальное давление PN	250
Nominal size DN/ номинальный размер DN	65 – 150

Design / конструкция	EN 13709
Flanged / фланцы	EN 1092-1
Welding end / концы под приварку	EN 12627
Face-to-face / стр.длина	EN 558-1
Testing / испытания	EN 12266-1
Pressure/temperature Давление/температура	EN 12516-1

Use / использование
<p>Is used as automatic working closing element, which prevents backflow and impacts of medium in the pipelines. It's used for water and non aggressive mediums. This is not shut off valve. If the 100 percent tightness is required, it's mandatory to add globe valve in to pipeline. /</p> <p>Клапан используется как самодействующий затвор, предотвращающий обратному течению и ударам рабочей жидкости в трубопроводах. Используется для воды и неагрессивных жидкостей. Обратный клапан не является запорной арматурой. Если требуется плотность, необходимо включить в трубопровод запорный клапан.</p>

Pos.	Part / деталь	Material / материал			
		-20 °C ÷ +450 °C	-10 °C ÷ +570 °C	-10 °C ÷ +600 °C	-10 °C ÷ +600 °C
		W.Nr. / DIN	W.Nr. / DIN	W.Nr. / DIN	W.Nr. / DIN
1	Body / корпус	P250GH/1.0460	13CrMo44/1.7335	14MoV6-3/1.7715	X10CrMoVNb9-1/1.4903
2	Bonnet / крышка	P250GH/1.0460	13CrMo44/1.7335	14MoV6-3/1.7715	14MoV6-3/1.7715
3	Disc / диск	X20Cr13/1.4021/HT	13CrMo44/1.7335 + weld-on STL6	14MoV6-3/1.7715 + weld-on STL6	X10CrMoVNb9-1/1.4903/STL6
4	Seat / седло	Weld-on 13Cr	Weld-on STL6	Weld-on STL6	Weld-on STL6
5	Sealing / уплотнение	Spiral-graphite/SS	Spiral-graphite/SS	Spiral-graphite/SS	Spiral-graphite/PTFE/SS
6	Bolt / болт	42CrMo4/A320 L7	42CrMo4/A320 L7	42CrMo4/A320 L7	42CrMo4/A320 L7
7	Nut / гайка	42CrMo4/A194 7	42CrMo4/A194 7	42CrMo4/A194 7	42CrMo4/A194 7
Other material specification upon request / другое исполнение по заказу					



Main and connection dimensions / главные и присоед. Размеры

DN	65	80	100	125	150
D1	230	255	300	340	390
D2	180	200	235	275	320
D3	122	138	162	188	218
D4	According to pipe dimensions / Согласно размеру трубы				
D5					
B	42	46	54	60	68
f	3	3	3	3	3
n	8	8	8	12	12
d	26	30	33	33	36
H	180	190	220	245	265
L1	450	580	620	670	750
L2	340	380	430	500	600



ADDRESS: Armatury Klad Ltd., Janská 22, 746 01 OPAVA

CONTACT: ☎ + 420 553 621 058, ☎ 553 624 496, klad@klad.cz, www.klad.cz