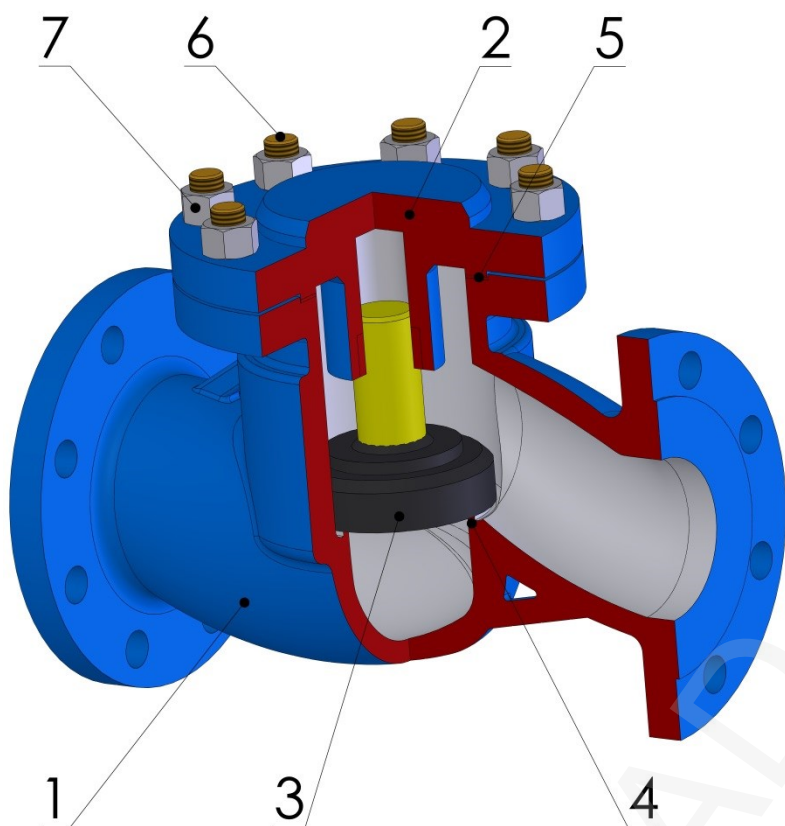


Typ	Z 15
Jmenovitý tlak PN	16
Jmenovitá světlost DN	15 – 200

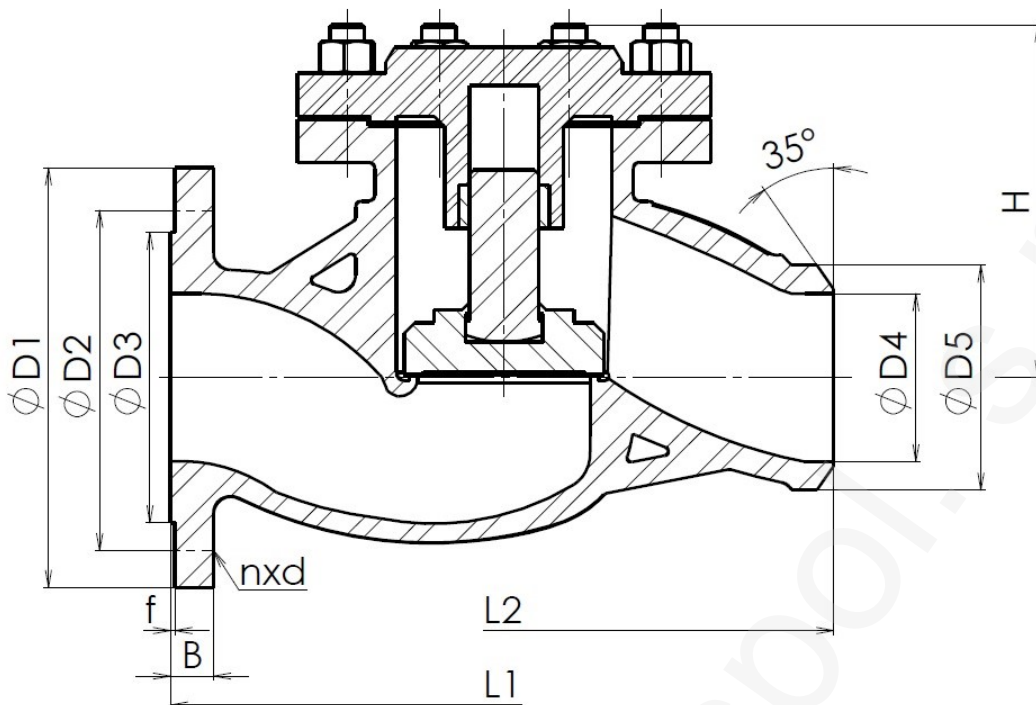
Konstrukce	EN 13709
Přírubové připojení	EN 1092-1
Přivařovací připojení	EN 12627
Stavební délka	EN 558-1
Zkoušení	EN 12266-1
Tlak/Teplota	EN 12516-1

Popis
<p>Používá se jako samočinný uzávěr, zamezující zpětnému proudění a rázům provozní tekutiny v potrubí. Používá se pro vodu a neagresivní kapaliny. Zpětný ventil není armaturou uzavírací. Vyžaduje-li se těsnost, je nutno do potrubí zařadit uzavírací ventil.</p>



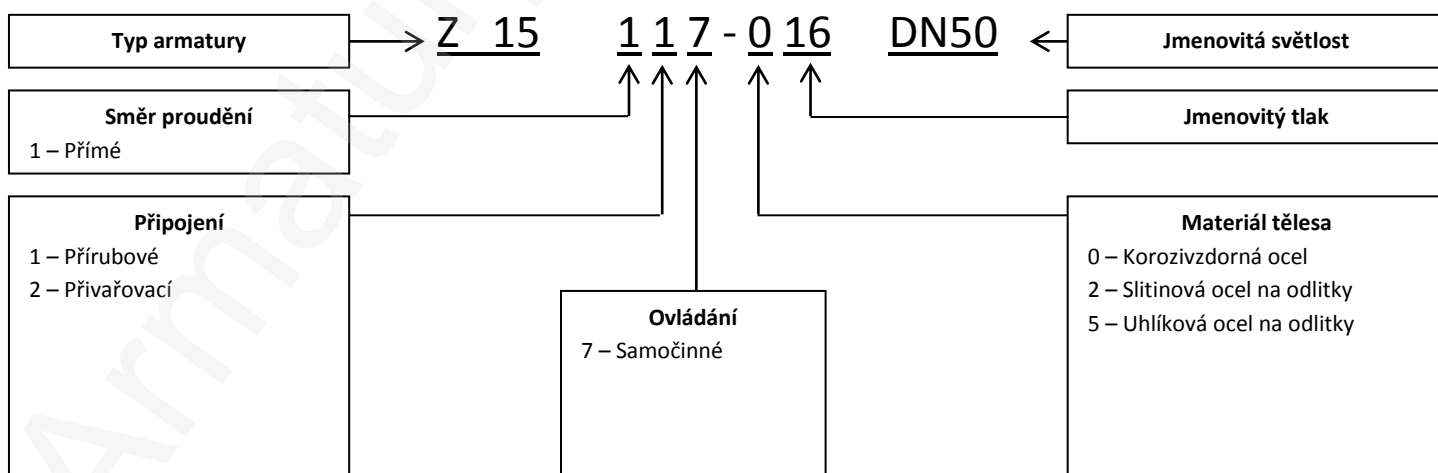
Poz.	Díl	Materiál			
		-10 °C ÷ +450 °C	-10 °C ÷ +570 °C	-50 °C ÷ +500 °C	-196 °C ÷ +600 °C
		W.Nr. / DIN	W.Nr. / DIN	W.Nr. / DIN	W.Nr. / DIN
1	Těleso	1.0619/GP240GH	1.7357/ G17CrMo5-5	1.6220/G20Mn5	1.4408/ GX5CrNiMo19-11-2
2	Víko	1.0619/GP240GH	1.7357/ G17CrMo5-5	1.6220/G20Mn5	1.4408/ GX5CrNiMo19-11-2
3	Kuželka	1.4021/X20Cr13	1.7357/ G17CrMo5-5 + návar STL6	1.6220/G20Mn5 + návar STL6	1.4408/ GX5CrNiMo19-11-2/ Návar STL6
4	Sedlo	Návar 13Cr	Návar STL6	Návar STL6	1.4408/ GX5CrNiMo19-11-2/ Návar STL6
5	Těsnění	Spiral-graphite/SS	Spiral-graphite/SS	Spiral-graphite/SS	Spiral-graphite/SS
6	Šroub	A193 B7	A193 B7	A182 L7	A193 B8
7	Matice	A194 2H	A194 2H	A194 4	A194 8

Specifikace ostatních materiálů na vyžádání



Hlavní a přípojovací rozměry

DN	15	20	25	32	40	50	65	80	100	125	150	200
D1	95	105	115	140	150	165	185	200	220	250	285	340
D2	65	75	85	100	110	125	145	160	180	210	240	295
D3	45	58	68	78	88	102	122	138	158	188	212	268
D4	Podle rozměrů potrubí											
D5												
B	16	18	18	18	18	18	18	20	20	22	22	24
f	2	2	2	2	3	3	3	3	3	3	3	3
n	4	4	4	4	4	4	8	8	8	8	8	12
d	14	14	14	18	18	18	18	18	18	18	22	22
H	75	75	75	90	100	110	130	140	170	210	235	280
L1, L2	130	150	160	180	200	230	290	310	350	400	480	600



ADRESA: Armatury KLAD, spol. s r.o., Janská 22, 746 01 OPAVA
KONTAKT: ☎ + 420 553 621 058, ☎ 553 624 496, klad@klad.cz, www.klad.cz