

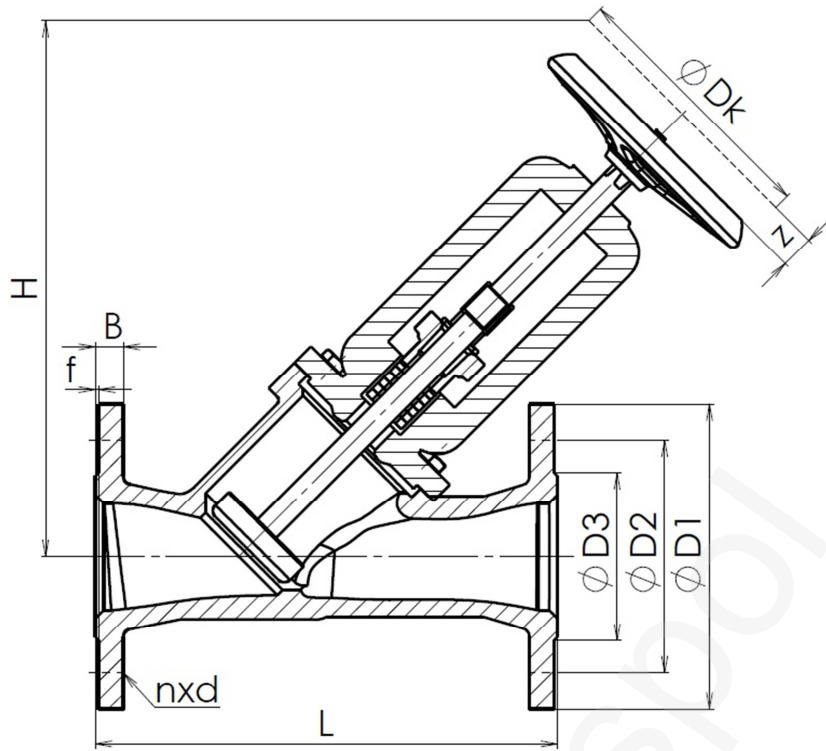
Type / Тип	V 67
Nominal pressure PN/ номинальное давление PN	40
Nominal size DN/ номинальный размер DN	15 – 200

Design / конструкция	EN 13709
Flanged / фланцы	EN 1092-1
Face-to-face / стр.длина	EN 558-1
Testing / испытания	EN 12266-1
Pressure/temperature Давление/температура	EN 12516-1

Use / использование
<p>The Y shape globe valve with yoke design is used as closing or releasing element for liquid and gas medium. The body and yoke are always from castings. We do not recommend to use it as control valve./</p> <p>Клапан с хомутной кунструкцией с поточной формой корпуса «Y» используется как запорный или сливной орган для жидких и газовых сред. Корпус и хомут всегда отливком. В основном проведени клапан непригодный как регулирующий орган.</p>

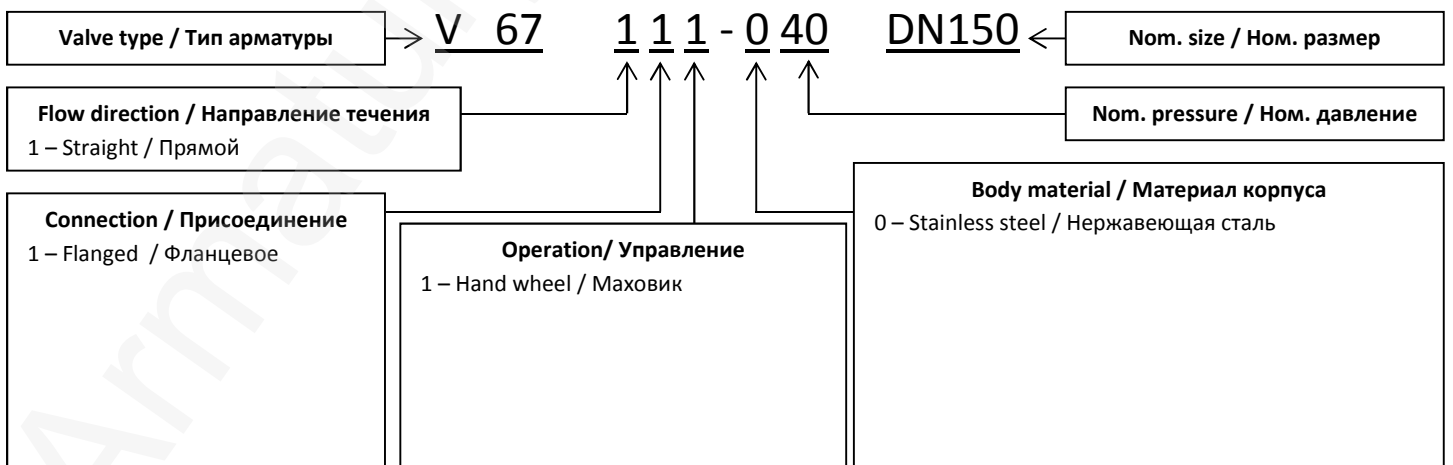
Pos.	Part / деталь	Material / материал
		-196 °C ÷ 600 °C
		Name (Nr.)
1	Body / корпус	GX5CrNiMo19-11-2 (1.4408) / 422931
2	Bonnet / крышка	GX5CrNiMo19-11-2 (1.4408) / 422931
3	Disc / диск	X5CrNi18-10 (1.4301)
4	Seat / седло	X5CrNi18-10 (1.4301)
5	Stem / шпindelь	X5CrNi18-10 (1.4301)
6	Sealing / уплотнение	Spiral-graphite
7	Packing / сальник	Graphite
8	Bolt / болт	DIN A2-70
9	Nut / гайка	DIN A2-70
10	Packing flange / фланец сальника	X5CrNi18-10 (1.4301)

Other material specification upon request / другое исполнение по заказу



Main and connection dimensions / главные и присоед. Размеры

DN	15	20	25	32	40	50	65	80	100	125	150	200
D1	95	105	115	140	150	165	185	200	235	270	300	375
D2	65	75	85	100	110	125	145	160	190	220	250	320
D3	45	58	68	78	88	102	122	138	162	188	218	285
B	16	18	18	18	18	20	22	24	24	26	28	34
f	2	2	2	2	3	3	3	3	3	3	3	3
n	4	4	4	4	4	4	8	8	8	8	8	12
d	14	14	14	18	18	18	18	18	22	26	26	30
z	15	22	28	32	34	30	20	25	30	70	80	95
H	180	200	225	250	270	290	340	355	415	550	640	730
L	130	150	160	180	200	230	290	310	350	400	480	600
Dk	100	125	125	125	200	200	200	320	320	400	450	500
m [kg]	10	12	14	16	18	25	34	42	52	75	100	168



ADDRESS: Armatury Klad Ltd., Janská 22, 746 01 OPAVA  
 CONTACT: ☎ + 420 553 621 058, ☎ 553 624 496, klad@klad.cz, www.klad.cz