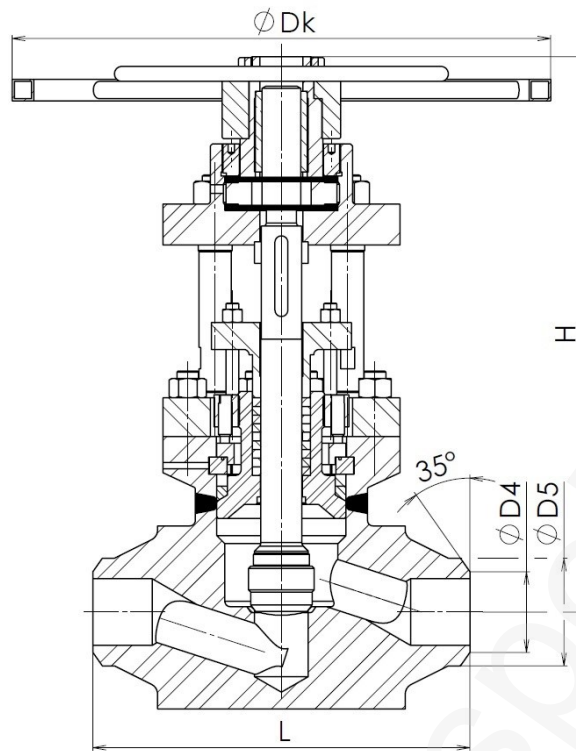


Typ	V 58
Jmenovitý tlak PN	400
Jmenovitá světlost DN	65 – 150

Konstrukce	Dle výrobce
Přivařovací připojení	EN 12627
Stavební délka	EN 558-1
Zkoušení	EN 12266-1
Tlak/Teplota	EN 12516-1

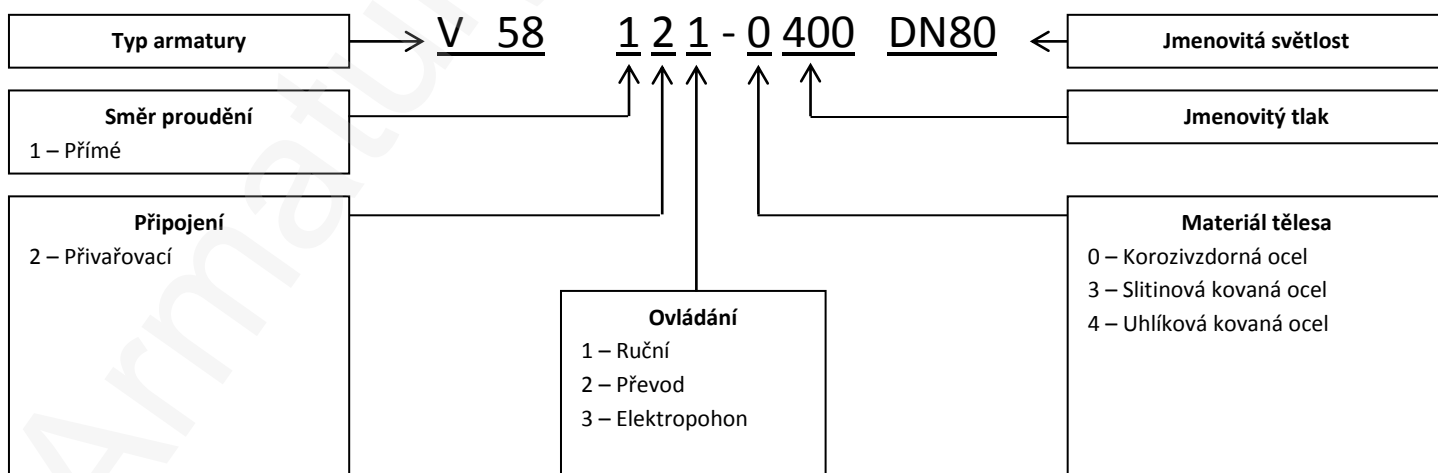
Popis
<p>Vysokotlaký uzavírací ventil s tlakotěsným víkem. Těleso a víko je vždy z kované nebo válcované oceli. Ventil používá jako uzavírací nebo vypouštěcí orgán pro kapalná a plynná média. Provozní látkou mohou být voda, pára, vzduch a neagresivní kapaliny a plyny. V provedení z korozivzdorné oceli lze použít pro agresivní média. V základním provedení je jako regulační orgán nevhodný.</p>

Poz.	Díl	Materiál			
		-20 °C ÷ +450 °C	-10 °C ÷ +570 °C	-10 °C ÷ +600 °C	-10 °C ÷ +600 °C
		DIN / W.Nr.	DIN / W.Nr.	DIN / W.Nr.	DIN / W.Nr.
1	Těleso	P250GH/1.0460	13CrMo44/1.7335	14MoV6-3/1.7715	X10CrMoVNb9-1/1.4903
2	Víko	P250GH/1.0460	14MoV6-3/1.7715	14MoV6-3/1.7715	14MoV6-3/1.7715
3	Kuželka	X20Cr13/1.4021+HT	14MoV6-3/1.7715 +návar	14MoV6-3/1.7715 +návar	X10CrMoVNb9-1/1.4903+STL6
4	Sedlo	Návar 13Cr/STL6	Návar STL6	Návar STL6	Návar STL6
5	Vřeteno	X20Cr13/1.4021	X22CrMoV12-1/1.4923	X22CrMoV12-1/1.4923	X22CrMoV12-1/1.4923
6	Ucpávka	Grafit	Grafit	Grafit	Grafit
7	Šroub	42CrMo4/A320 L7	42CrMo4/A320 L7	42CrMo4/A320 L7	42CrMo4/A320 L7
8	Matice	42CrMo4/A194 7	42CrMo4/A194 7	42CrMo4/A194 7	42CrMo4/A194 7
9	Pouzdro ucpávky	P250GH/1.0460	14MoV6-3/1.7715	14MoV6-3/1.7715	14MoV6-3/1.7715
10	Matice vřetene	ZQA19-4/ZQA19-4	ZQA19-4/ZQA19-4	ZQA19-4/ZQA19-4	ZQA19-4/ZQA19-4
Specifikace ostatních materiálů na vyžádání					



Hlavní a přípojovací rozměry

DN	65	80	100	125	150
D4	Podle rozměrů potrubí				
D5					
z	25	40	40	65	65
H	540	690	690	1132	1132
L	340	380	430	500	600
Dk	500	600	600	900	900
m PK [kg]	110	140	185	250	530



ADRESA: Armatury Klad, spol. s r.o., Janská 22, 746 01 OPAVA
KONTAKT: ☎ + 420 553 621 058, ☎ 553 624 496, klad@klad.cz, www.klad.cz