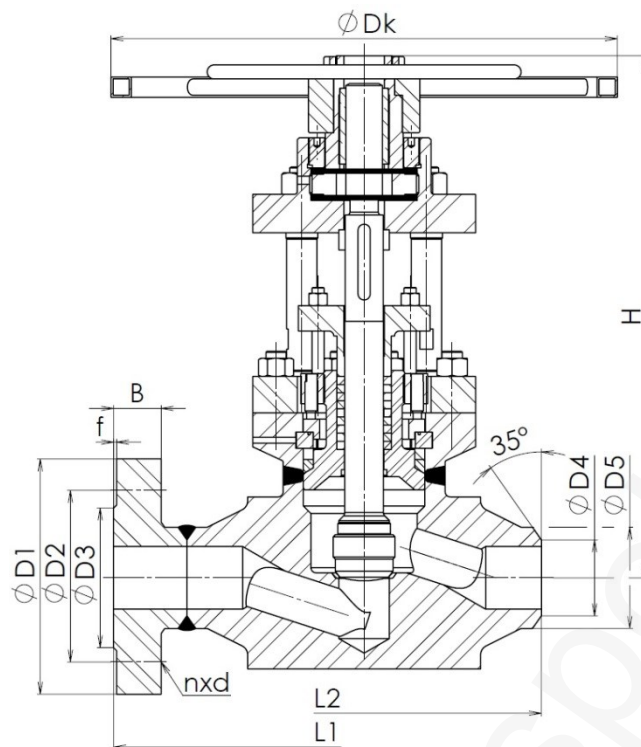


| Typ                   | V 58     |
|-----------------------|----------|
| Jmenovitý tlak PN     | 250      |
| Jmenovitá světlost DN | 65 – 150 |

| Konstrukce            | Dle výrobce |
|-----------------------|-------------|
| Přírubové připojení   | EN 1092-1   |
| Přivařovací připojení | EN 12627    |
| Stavební délka        | EN 558-1    |
| Zkoušení              | EN 12266-1  |
| Tlak/Teplota          | EN 12516-1  |

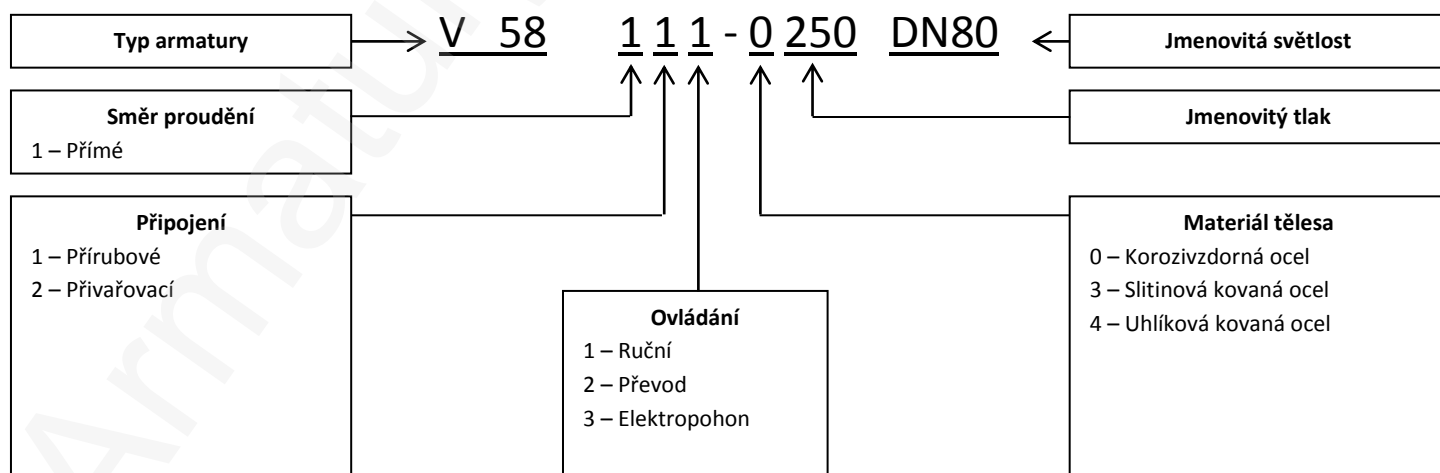
| Popis  |
|--|
| <p>Vysokotlaký uzavírací ventil s tlakotěsným víkem. Těleso a víko je vždy z kované nebo válcované oceli. Ventil používá jako uzavírací nebo vypouštěcí orgán pro kapalná a plynná média. Provozní látkou mohou být voda, pára, vzduch a neagresivní kapaliny a plyny. V provedení z korozivzdorné oceli lze použít pro agresivní média. V základním provedení je jako regulační orgán nevhodný.</p> |

| Poz.  | Díl             | Materiál          |                     |                     |                           |
|---|-----------------|-------------------|---------------------|---------------------|---------------------------|
|   |                 | -10 °C ÷ +450 °C  | -10 °C ÷ +570 °C    | -10 °C ÷ +575 °C    | -10 °C ÷ +600 °C          |
|   |                 | DIN / W.Nr.       | DIN / W.Nr.         | DIN / W.Nr.         | DIN / W.Nr.               |
| 1   | Těleso          | P250GH/1.0460     | 13CrMo44/1.7335     | 14MoV6-3/1.7715     | X10CrMoVNB9-1/1.4903      |
| 2   | Víko            | P250GH/1.0460     | 14MoV6-3/1.7715     | 14MoV6-3/1.7715     | 14MoV6-3/1.7715           |
| 3   | Kuželka         | X20Cr13/1.4021+HT | 14MoV6-3/1.7715     | 14MoV6-3/1.7715     | X10CrMoVNB9-1/1.4903+STL6 |
| 4   | Sedlo           | Návar 13Cr/STL6   | Návar STL6          | Návar STL6          | Návar STL6                |
| 5   | Vřeteno         | X20Cr13/1.4021    | X22CrMoV12-1/1.4923 | X22CrMoV12-1/1.4923 | X22CrMoV12-1/1.4923       |
| 6   | Ucpávka         | Grafit            | Grafit              | Grafit              | Grafit                    |
| 7   | Šroub           | 42CrMo4/A320 L7   | 42CrMo4/A320 L7     | 42CrMo4/A320 L7     | 42CrMo4/A320 L7           |
| 8   | Matice          | 42CrMo4/A194 7    | 42CrMo4/A194 7      | 42CrMo4/A194 7      | 42CrMo4/A194 7            |
| 9   | Pouzdro ucpávky | P250GH/1.0460     | 14MoV6-3/1.7715     | 14MoV6-3/1.7715     | 14MoV6-3/1.7715           |
| 10  | Matice vřetene  | ZQA19-4/ZQA19-4   | ZQA19-4/ZQA19-4     | ZQA19-4/ZQA19-4     | ZQA19-4/ZQA19-4           |
| Specifikace ostatních materiálů na vyžádání |                 |                   |                     |                     |                           |



Hlavní a přípojovací rozměry

| DN        | 65                    | 80  | 100 | 125 | 150 |
|-----------|-----------------------|-----|-----|-----|-----|
| D1        | 230                   | 255 | 300 | 340 | 390 |
| D2        | 180                   | 200 | 235 | 275 | 320 |
| D3        | 122                   | 138 | 162 | 188 | 218 |
| D4        | Podle rozměrů potrubí |     |     |     |     |
| D5        |                       |     |     |     |     |
| B         | 42                    | 46  | 54  | 60  | 68  |
| f         | 3                     | 3   | 3   | 3   | 3   |
| n         | 8                     | 8   | 8   | 12  | 12  |
| d         | 26                    | 30  | 33  | 33  | 36  |
| z         | 25                    | 40  | 40  | 65  | 65  |
| H         | 540                   | 690 | 690 | 870 | 870 |
| L1        | 450                   | 580 | 620 | 670 | 750 |
| L2        | 340                   | 380 | 430 | 500 | 600 |
| Dk        | 500                   | 630 | 630 | 710 | 710 |
| m P [kg]  | 140                   | 175 | 240 | 300 | 650 |
| m PK [kg] | 110                   | 140 | 185 | 250 | 530 |



**ADRESA: Armatury KLAD, spol. s r.o., Janská 22, 746 01 OPAVA**  
**KONTAKT: ☎ + 420 553 621 058, ☎ 553 624 496, klad@klad.cz, www.klad.cz**