

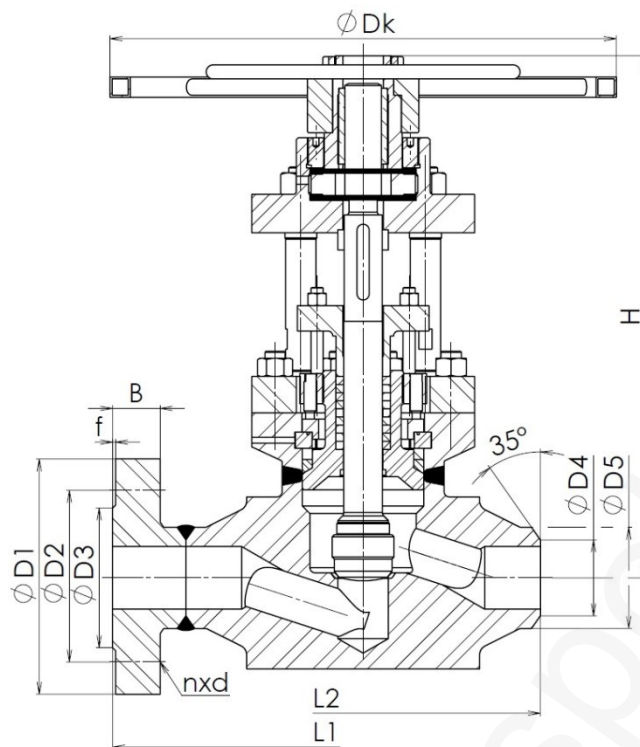
Type / Тип	V 58
Nominal pressure PN/ номинальное давление PN	160
Nominal size DN/ номинальный размер DN	65 – 150

Design / конструкция	By MFR
Flanged / фланцы	EN 1092-1
Welding end / концы под приварку	EN 12627
Face-to-face / стр.длина	EN 558-1
Testing / испытания	EN 12266-1
Pressure/temperature Давление/температура	EN 12516-1

Use / использование
<p>The high pressure globe valve with pressure-seal cover. The body and the bonnet are always produced from forged or rolled material. It's used as closing or releasing element for liquid and gas medium. We do not recommend to use it as control valve. /</p> <p>Клапан высокого давления с крышкой. Корпус и крышка всегда из кованой или вальцованной стали. Клапан используется как запорный или сливной орган для жидких и газовых сред. В основном проведении клапан непригодный как регулирующий орган.</p>

Pos.	Part / деталь	Material / материал			
		-20 °C ÷ +450 °C	-10 °C ÷ +570 °C	-10 °C ÷ +600 °C	-10 °C ÷ +600 °C
		DIN / W.Nr.	DIN / W.Nr.	DIN / W.Nr.	DIN / W.Nr.
1	Body / корпус	P250GH/1.0460	13CrMo44/1.7335	14MoV6-3/1.7715	X10CrMoVNb9-1/1.4903
2	Bonnet / крышка	P250GH/1.0460	14MoV6-3/1.7715	14MoV6-3/1.7715	14MoV6-3/1.7715
3	Disc / диск	X20Cr13/1.4021+HT	14MoV6-3/1.7715 +weld-on	14MoV6-3/1.7715 +weld-on	X10CrMoVNb9-1/1.4903+STL6
4	Seat / седло	Weld-on 13Cr/STL6	Weld-on STL6	Weld-on STL6	Weld-on STL6
5	Stem / шпindelъ	X20Cr13/1.4021	X22CrMoV12-1/1.4923	X22CrMoV12-1/1.4923	X22CrMoV12-1/1.4923
6	Packing / сальник	Graphite	Graphite	Graphite	Graphite
7	Bolt / болт	42CrMo4/A320 L7	42CrMo4/A320 L7	42CrMo4/A320 L7	42CrMo4/A320 L7
8	Nut / гайка	42CrMo4/A194 7	42CrMo4/A194 7	42CrMo4/A194 7	42CrMo4/A194 7
9	Packing flange / фланец сальника	P250GH/1.0460	14MoV6-3/1.7715	14MoV6-3/1.7715	14MoV6-3/1.7715
10	Stem nut / гайка шпинделя	ZQA19-4/ZQA19-4	ZQA19-4/ZQA19-4	ZQA19-4/ZQA19-4	ZQA19-4/ZQA19-4

Other material specification upon request / другое исполнение по заказу



Main and connection dimensions / главные и присоед. Размеры

DN	65	80	100	125	150
D1	220	230	265	315	355
D2	170	180	210	250	290
D3	122	138	162	188	218
D4	According to pipe dimensions / Согласно размеру трубы				
D5					
B	34	36	40	44	50
f	3	3	3	3	3
n	8	8	8	8	12
d	26	26	30	33	33
z	25	40	40	65	65
H	540	690	690	870	870
L1	450	580	620	670	750
L2	340	380	430	500	600
Dk	500	630	630	710	710
m F [kg]	130	165	220	270	600
m WE [kg]	110	140	185	250	530

Valve type / Тип арматуры → **V 58** **1 1 1 - 0 160** **DN80** ← Nom. size / Ном. размер

Flow direction / Направление течения
1 – Straight / Прямой Nom. pressure / Ном. давление

Connection / Присоединение
1 – Flanged / Фланцевое
2 – Welding end / Под приварку

Operation / Управление
1 – Hand wheel / Маховик
2 – Gearbox / Редуктор
3 – Electric actuator / Электропривод

Body material / Материал корпуса
0 – Stainless steel / Нержавеющая сталь
3 – Forged alloy steel / Кованная легированная сталь
4 – Forged carbon steel / Кованная углеродистая сталь

ADDRESS: Armatury Klad Ltd., Janská 22, 746 01 OPAVA
 CONTACT: ☎ + 420 553 621 058, ☎ 553 624 496, klad@klad.cz, www.klad.cz