

Type / Тип	V 43
Nominal pressure PN/ номинальное давление PN	250
Nominal size DN/ номинальный размер DN	65 – 150

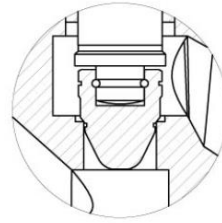
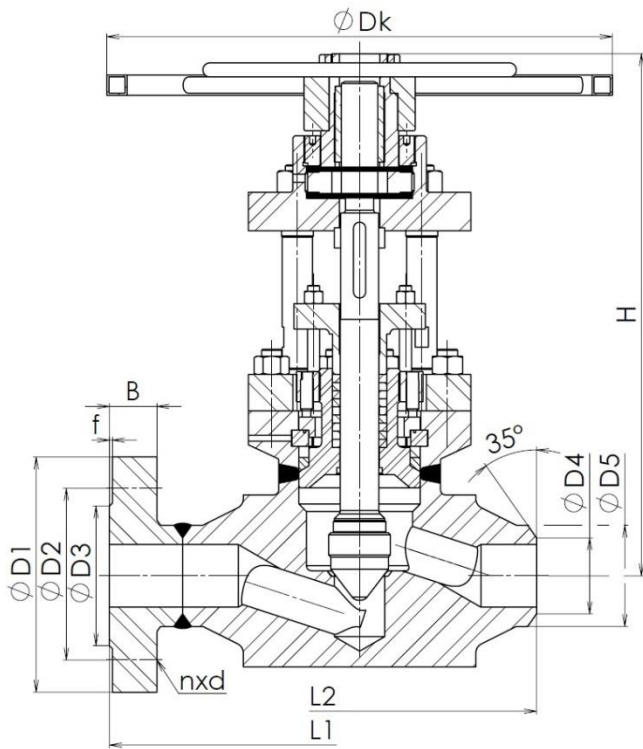
Design / конструкция	By MFR
Flanged / фланцы	EN 1092-1
Welding end / концы под приварку	EN 12627
Face-to-face / стр.длина	EN 558-1
Testing / испытания	EN 12266-1
Pressure/temperature Давление/температура	EN 12516-1

Use / использование
<p>The high pressure control valve with pressure-seal cover. It's not meant to be used as closing element at it does not provide 100% tightness in close position. The body and the bonnet are always produced from forged or rolled material. It's used to regulate and control the flow of liquid and gas medium, according to requested parameters and characteristic./</p> <p>Регулирующий клапан высокого давления с плотно прилегающей крышкой. Клапан не гарантирует 100% плотность затвора. Корпус и крышка могут быть отливком, поковком или могут быть изготовлены из цилиндрического материала. Используется для регуляции жидких и газовых веществ согласно требуемым характеристикам и параметрам.</p>

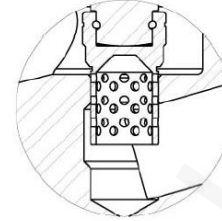
Pos.	Part / деталь	Material / материал			
		-20 °C ÷ +450 °C	-10 °C ÷ +570 °C	-10 °C ÷ +600 °C	-10 °C ÷ +600 °C
		Name (Nr.)	Name (Nr.)	Name (Nr.)	Name (Nr.)
1	Body / корпус	P250GH (1.0460)	13CrMo4-5 (1.7335)	14MoV6-3 (1.7715)	X10CrMoVNb9-1 (1.4903)
2	Bonnet / крышка	P250GH (1.0460)	14MoV6-3 (1.7715)	14MoV6-3 (1.7715)	14MoV6-3 (1.7715)
3	Disc / диск	X20Cr13 (1.4021) +HT	14MoV6-3 (1.7715)+weld-on	14MoV6-3 (1.7715) +weld-on	X10CrMoVNb9-1 (1.4903) +STL6
4	Seat / седло	Weld-on 13Cr/STL6	Weld-on STL6	Weld-on STL6	Weld-on STL6
5	Stem / шпindelь	X20Cr13 (1.4021)	X22CrMoV12-1 (1.4923)	X22CrMoV12-1 (1.4923)	X22CrMoV12-1 (1.4923)
6	Packing / сальник	Graphite	Graphite	Graphite	Graphite
7	Bolt / болт	42CrMo4/A320 L7	42CrMo4/A320 L7	42CrMo4/A320 L7	42CrMo4/A320 L7
8	Nut / гайка	42CrMo4/A194 7	42CrMo4/A194 7	42CrMo4/A194 7	42CrMo4/A194 7
9	Packing flange / фланец сальника	P250GH (1.0460)	14MoV6-3 (1.7715)	14MoV6-3 (1.7715)	14MoV6-3 (1.7715)
10	Stem nut / гайка шпинделя	ZQA19-4/ZQA19-4	ZQA19-4/ZQA19-4	ZQA19-4/ZQA19-4	ZQA19-4/ZQA19-4
Other material specification upon request / другое исполнение по заказу					

ADDRESS: Armatury Klad Ltd., Janská 22, 746 01 OPAVA

CONTACT: ☎ + 420 553 621 058, ☎ 553 624 496, klad@klad.cz, www.klad.cz



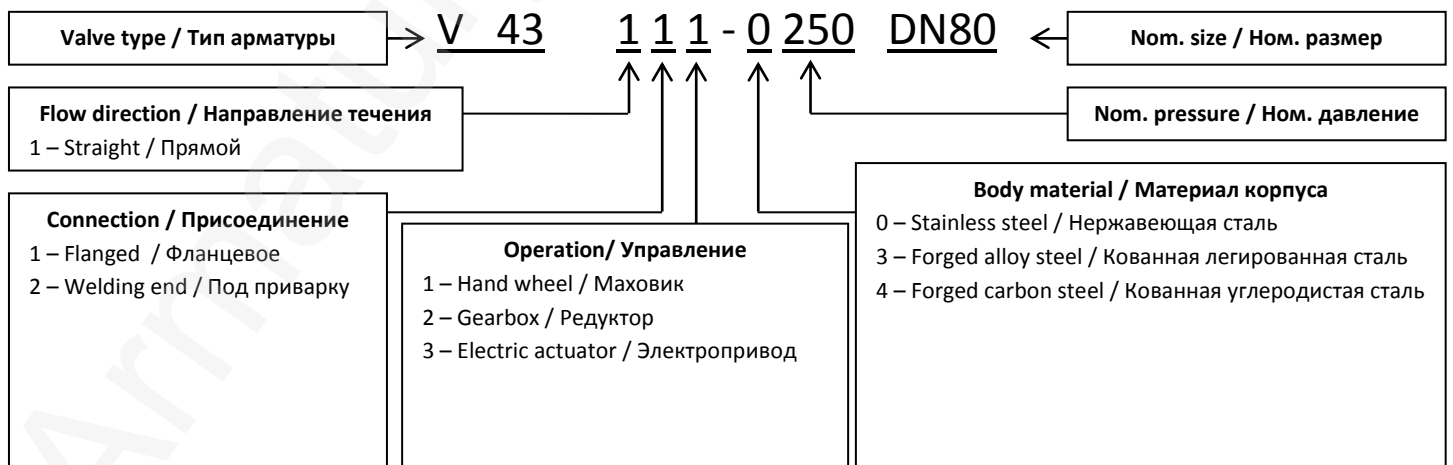
Rough reg. / Грубая рег.



Soft reg. / Плавная рег.

Main and connection dimensions / главные и присоед. Размеры

DN	65	80	100	125	150
D1	230	255	300	340	390
D2	180	200	235	275	320
D3	122	138	162	188	218
D4	According to pipe dimensions / Согласно размеру трубы				
D5					
B	42	46	54	60	68
f	3	3	3	3	3
n	8	8	8	12	12
d	26	30	33	33	36
z	25	40	40	65	65
H	540	690	690	870	870
L1	450	580	620	670	750
L2	340	380	430	500	600
Dk	500	630	630	710	710
m F [kg]	140	175	240	300	650
m WE [kg]	110	140	185	250	530



ADDRESS: Armatury Klad Ltd., Janská 22, 746 01 OPAVA

CONTACT: ☎ + 420 553 621 058, ☎ 553 624 496, klad@klad.cz, www.klad.cz