

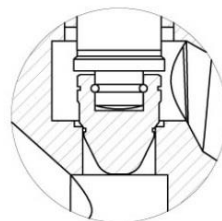
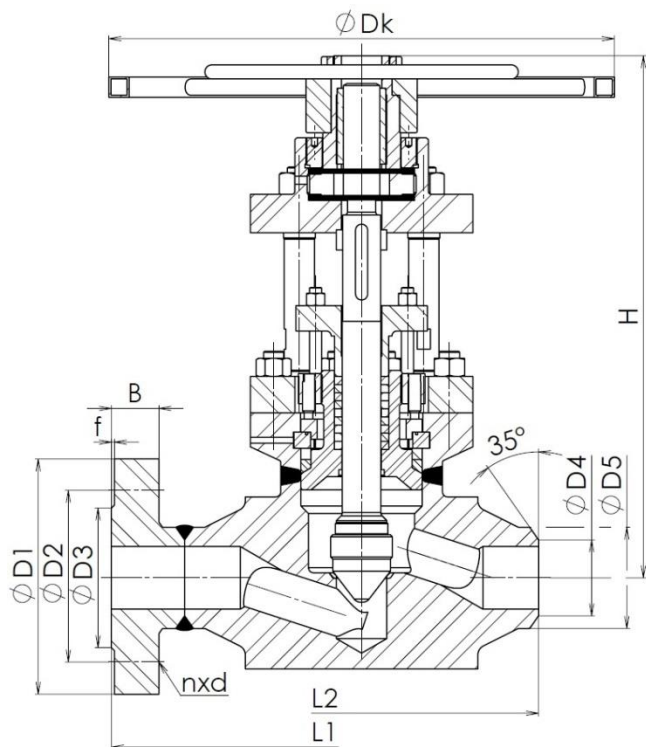
Typ	V 43
Jmenovitý tlak PN	250
Jmenovitá světlost DN	65 – 150

Konstrukce	Dle výrobce
Přírubové připojení	EN 1092-1
Přivařovací připojení	EN 12627
Stavební délka	EN 558-1
Zkoušení	EN 12266-1
Tlak/Teplota	EN 12516-1

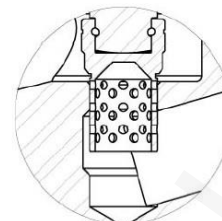
Popis
<p>Vysokotlaký regulační ventil s tlakotěsnícím víkem. Nezaručuje 100% těsnost uzávěru. Těleso a víko je výkovek nebo zhotoven z válcovaného materiálu. Používá se pro regulaci kapalných a plyných látek, dle požadované charakteristiky a parametrů. Provozní látkou mohou být voda, pára, vzduch a neagresivní kapaliny a plyny. V provedení z korozivzdorné oceli lze použít pro agresivní média.</p>

Poz.	Díl	Materiál			
		-20 °C ÷ +450 °C	-10 °C ÷ +570 °C	-10 °C ÷ +600 °C	-10 °C ÷ +600 °C
		Značka (číslo)	Značka (číslo)	Značka (číslo)	Značka (číslo)
1	Těleso	P250GH (1.0460)	13CrMo4-5 (1.7335)	14MoV6-3 (1.7715)	X10CrMoVNb9-1 (1.4903)
2	Víko	P250GH (1.0460)	14MoV6-3 (1.7715)	14MoV6-3 (1.7715)	14MoV6-3 (1.7715)
3	Kuželka	X20Cr13 (1.4021) +HT	14MoV6-3 (1.7715) + návar STL6	14MoV6-3 (1.7715) + návar STL6	X10CrMoVNb9-1 (1.4903) +STL6
4	Sedlo	návar 13Cr/STL6	návar STL6	návar STL6	návar STL6
5	Vřeteno	X20Cr13 (1.4021)	X22CrMoV12-1 (1.4923)	X22CrMoV12-1 (1.4923)	X22CrMoV12-1 (1.4923)
6	Ucpávka	Grafit	Grafit	Grafit	Grafit
7	Šroub	42CrMo4/A320 L7	42CrMo4/A320 L7	42CrMo4/A320 L7	42CrMo4/A320 L7
8	Matice	42CrMo4/A194 7	42CrMo4/A194 7	42CrMo4/A194 7	42CrMo4/A194 7
9	Pouzdro ucpávky	P250GH (1.0460)	14MoV6-3 (1.7715)	14MoV6-3 (1.7715)	14MoV6-3 (1.7715)
10	Matice vřetene	ZQA19-4/ZQA19-4	ZQA19-4/ZQA19-4	ZQA19-4/ZQA19-4	ZQA19-4/ZQA19-4

Specifikace ostatních materiálů na vyžádání



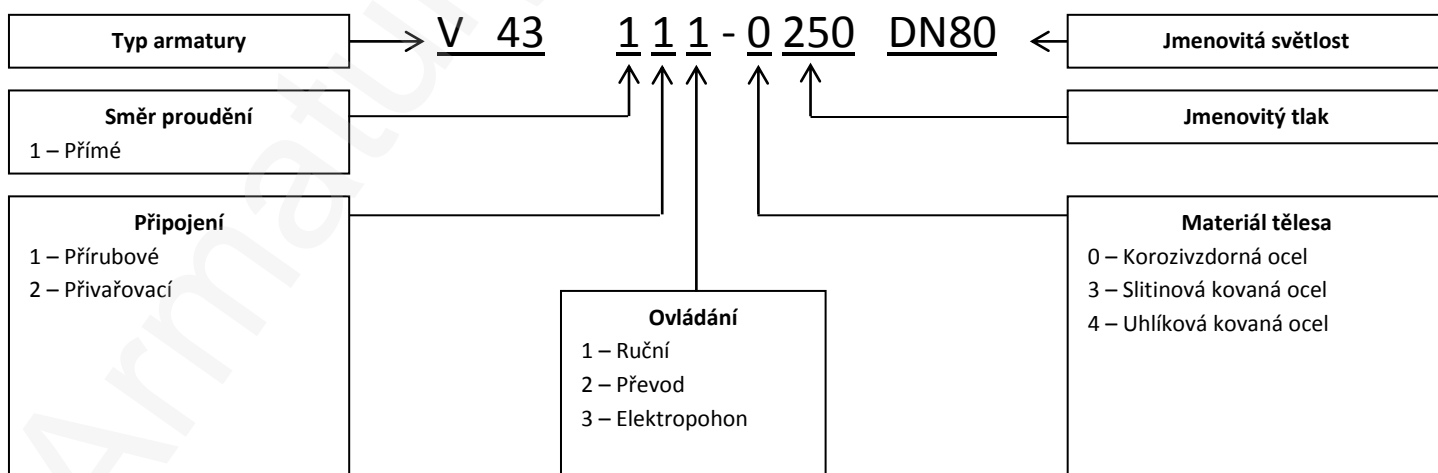
Hrubá regulace



Jemná regulace

Hlavní a přípojovací rozměry

DN	65	80	100	125	150
D1	230	255	300	340	390
D2	180	200	235	275	320
D3	122	138	162	188	218
D4	Podle rozměrů potrubí				
D5					
B	42	46	54	60	68
f	3	3	3	3	3
n	8	8	8	12	12
d	26	30	33	33	36
z	25	40	40	65	65
H	540	690	690	870	870
L1	450	580	620	670	750
L2	340	380	430	500	600
Dk	500	630	630	710	710
m P [kg]	140	175	240	300	650
m PK [kg]	110	140	185	250	530



ADRESA: Armatury KLAD, spol. s r.o., Janská 22, 746 01 OPAVA
 KONTAKT: ☎ + 420 553 621 058, ☎ 553 624 496, klad@klad.cz, www.klad.cz