

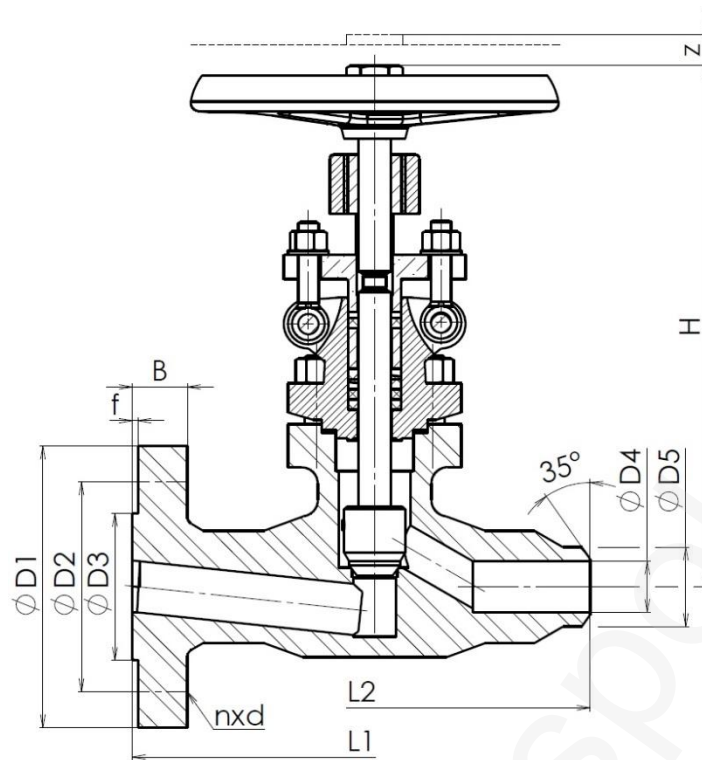
Type / Тип	V 34
Nominal pressure PN/ номинальное давление PN	40
Nominal size DN/ номинальный размер DN	15 – 50

Design / конструкция	-
Flanged / фланцы	EN 1092-1
Welding end / концы под приварку	EN 12627
Face-to-face / стр.длина	EN 558-1
Testing / испытания	EN 12266-1
Pressure/temperature Давление/температура	EN 12516-1

Use / использование
<p>The globe valve with yoke and rised packing is always produced from forged materials and is used as closing element or as release element for liquid and gas medium. The body and the yoke could be produced from casting, forged or rolled material. We do not recommend to use it as control valve./</p> <p>Клапан с классической хомутной конструкцией с большим количеством сальников. Корпус и хомут всегда изготовлены из кованой или цилиндрической стали. Клапан используется как запорный или сливной орган для жидких и газовых сред. В основном проведении клапан непригодный как регулирующий орган.</p>

Pos.	Part / деталь	Material / материал			
		-20 °C ÷ +450 °C	-10 °C ÷ +570 °C	-46 °C ÷ +400 °C	-196 °C ÷ +600
		DIN / WNr.	DIN / WNr.	DIN / WNr.	Name (Nr.)
1	Body / корпус	P250GH/1.0460	13CrMo4-5/1.7335	A350 LF2/1.0566	P250GH (1.0460)
2	Bonnet / крышка	P250GH/1.0460	13CrMo4-5/1.7335	A350 LF2/1.0566	P250GH (1.0460)
3	Disc / диск	X20Cr13/1.4021+HT	13CrMo4-5/ 1.7335+STL6	X6CrNiTi18-10/ 1.4541+STL6	X20Cr13 (1.4021) +HT
4	Seat / седло	13Cr	STL6	STL6	13Cr
5	Stem / шпindelь	X20Cr13/1.4021	X22CrMoV12-1/ 1.4923	X6CrNiTi18-10/ 1.4541	X20Cr13 (1.4021)
6	Sealing / уплотнение	Spiral-graphite/ SS/RTJ	Spiral-graphite/ SS/RTJ	Spiral-graphite/ SS/RTJ	Spiral-graphite/ SS/RTJ
7	Packing / сальник	Grafit	Grafit	Grafit	Grafit
8	Bolt / болт	A320 L7	A320 L7	A320 L7	A320 L7
9	Nut / гайка	A194 7	A194 7	A194 7	A194 7
10	Packing flange / фланец сальника	P250GH/1.0460	13CrMo4-5/1.7335	A350 LF2/1.0566	P250GH (1.0460)

Other material specification upon request / другое исполнение по заказу



Main and connection dimensions / главные и присоед. Размеры

DN	15	20	25	32	40	50
D1	95	105	115	140	150	165
D2	65	75	85	100	110	125
D3	45	58	68	78	88	102
D4	According to pipe dimensions / Согласно размеру трубы					
D5						
B	16	18	18	18	18	20
f	2	2	2	2	3	3
n	4	4	4	4	4	4
d	14	14	18	18	18	18
H+z	170	195	203	220	243	262
L1	130	150	160	180	200	230
L2	130	150	160	180	200	230

Valve type / Тип арматуры → **V 34** **1 1 1 - 0 40** **DN25** ← Nom. size / Ном. размер

Flow direction / Направление течения
1 – Straight / Прямой ↑ ↑ ↑ ↑ ↑ Nom. pressure / Ном. давление

Connection / Присоединение
1 – Flanged / Фланцевое
2 – Welding end / Под приварку

Operation / Управление
1 – Hand wheel / Маховик
2 – Gearbox / Редуктор
3 – Electric actuator / Электропривод
4 – Pneumatic (hydraulic) actuator / Пневматический (Гидравлический) привод

Body material / Материал корпуса
0 – Stainless steel / Нержавеющая сталь
3 – Forged alloy steel / Кованная легированная сталь
4 – Forged carbon steel / Кованная углеродистая сталь

ADDRESS: Armatury Klad Ltd., Janská 22, 746 01 OPAVA
 CONTACT: ☎ + 420 553 621 058, ☎ 553 624 496, klad@klad.cz, www.klad.cz