

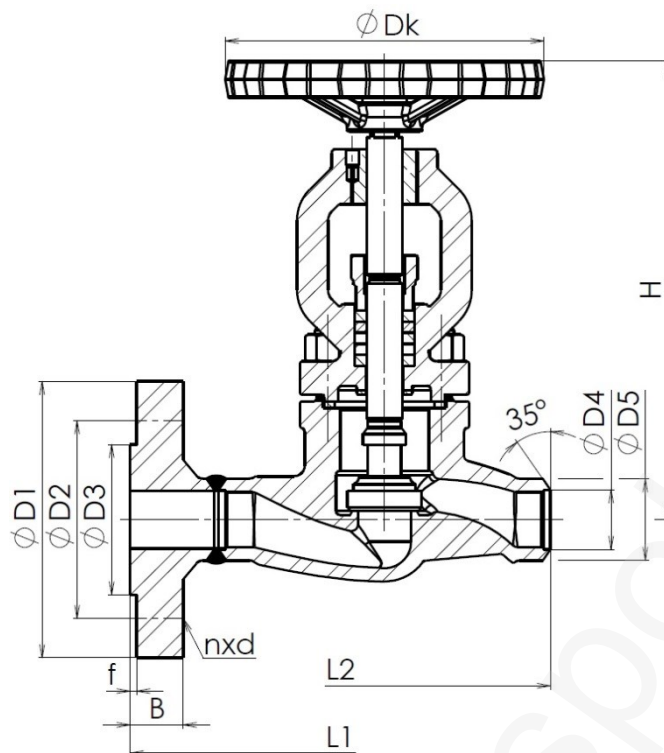
| Type / Тип                                      | V 30.1  |
|---|---------|
| Nominal pressure PN/<br>номинальное давление PN | 100     |
| Nominal size DN/<br>номинальный размер DN       | 15 – 40 |

| Design / конструкция                         | EN 13709   |
|--|------------|
| Flanged / фланцы                             | EN 1092-1  |
| Welding end / концы под приварку             | EN 12627   |
| Face-to-face / стр.длина                     | EN 558-1   |
| Testing / испытания                          | EN 12266-1 |
| Pressure/temperature<br>Давление/температура | EN 12516-1 |

| Use / использование   |
|---|
| <p>The globe valve with yoke modification for higher pressures is used as closing element or as release element for liquid and gas medium. The body and the yoke could be produced from casting, forged or rolled material. We do not recommend to use it as control valve./</p> <p>Клапан с классической хомутной конструкцией, которая модифицирована для более высоких давлений. Используется как запорный или сливной орган для жидких и газовых сред. Корпус и хомут могут быть отливком, поковком или могут быть изготовлены из цилиндрического материала. В основном проведении клапан непригодный как регулирующий орган.</p> |

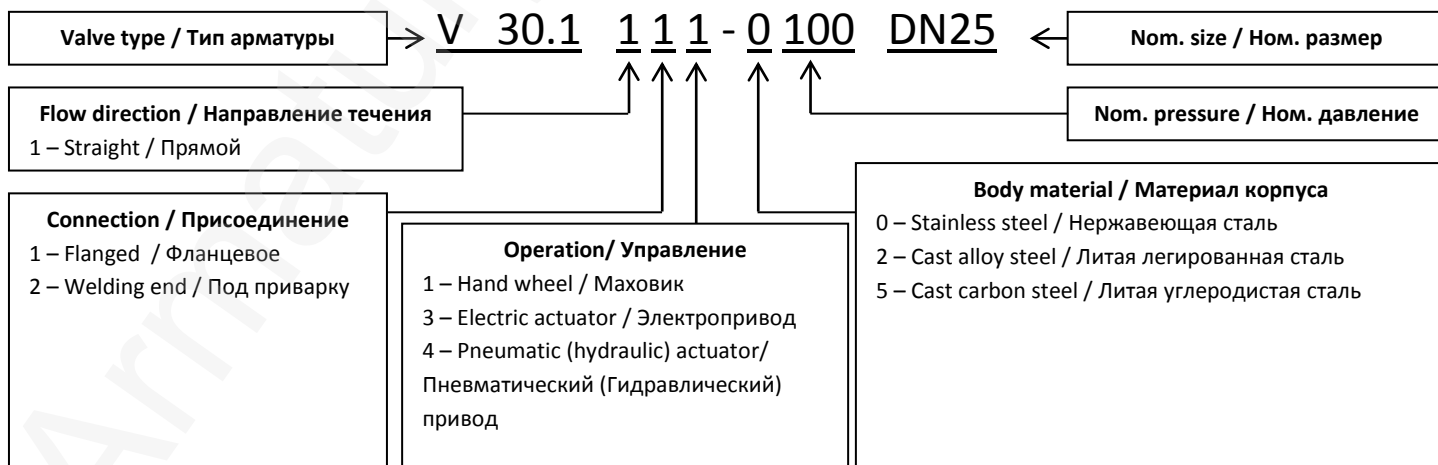
| Pos. | Part / деталь                    | Material / материал |                    |                     |
|------|----------------------------------|---------------------|--------------------|---------------------|
|      |                                  | -10 °C ÷ +450 °C    | -10 °C ÷ +570 °C   | -196 °C ÷ +600 °C   |
|      |                                  | DIN / EN            | DIN / EN           | DIN / EN            |
| 1    | Body / корпус                    | 1.0619              | 1.7357             | 1.4408              |
| 2    | Flange / фланец                  | P250GH              | 1.7335             | 1.4571              |
| 3    | Bonnet / крышка                  | 1.0619              | 1.7357             | 1.4408              |
| 4    | Disc / диск                      | 13Cr/1.0619+13Cr    | 1.7357+STL6        | 1.4401              |
| 5    | Seat / седло                     | 13Cr/Weld-on 13Cr   | STL6               | 1.4408/Weld-on STL6 |
| 6    | Backseat / седло                 | 13Cr/Weld-on 13Cr   | STL6               | 1.4408/Weld-on STL6 |
| 7    | Stem / шпindelь                  | 1.4021              | 1.4923             | 1.4401              |
| 8    | Sealing / уплотнение             | Spiral-graphite/SS  | Spiral-graphite/SS | Spiral-graphite/SS  |
| 9    | Packing / сальник                | Graphite            | Graphite           | Graphite            |
| 10   | Bolt / болт                      | A193 B7             | A193 B7            | A193 B8             |
| 11   | Nut / гайка                      | A194 2H             | A194 2H            | A194 8              |
| 12   | Packing flange / фланец сальника | 1.0619              | 1.7357             | 1.4408              |

Other material specification upon request / другое исполнение по заказу



Main and connection dimensions / главные и присоед. Размеры

| DN        | 15  | 20  | 25   | 32   | 40   |
|-----------|---|-----|------|------|------|
| D1        | 105   | 130 | 140  | 155  | 170  |
| D2        | 75  | 90  | 100  | 110  | 125  |
| D3        | 45  | 58  | 68   | 78   | 88   |
| D4        | According to pipe dimensions / Согласно размеру трубы |     |      |      |      |
| D5        |   |     |      |      |      |
| B         | 20  | 22  | 24   | 26   | 28   |
| f         | 2   | 2   | 2    | 2    | 3    |
| n         | 4   | 4   | 4    | 4    | 4    |
| d         | 14  | 18  | 18   | 22   | 22   |
| H         | 185   | 195 | 200  | 220  | 253  |
| L1        | 210   | 230 | 230  | 260  | 260  |
| L2        | 130   | 150 | 160  | 180  | 200  |
| Dk        | 110   | 140 | 140  | 170  | 170  |
| m F [kg]  | 5,7   | 7,9 | 10,0 | 11,5 | 15,0 |
| m WE [kg] | 3,3   | 3,7 | 4,6  | 5,1  | 6,8  |



ADDRESS: Armatury Klad Ltd., Janská 22, 746 01 OPAVA  
 CONTACT: ☎ + 420 553 621 058, ☎ 553 624 496, klad@klad.cz, www.klad.cz