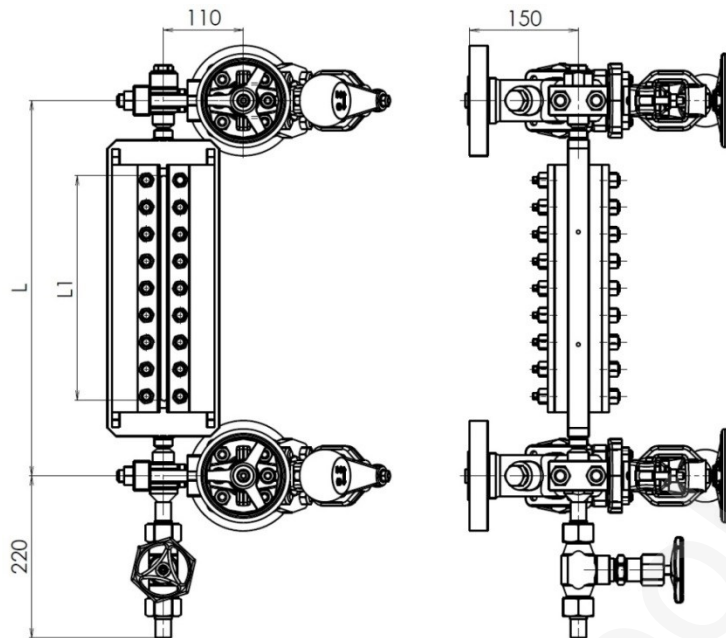


Type / Тип	U 56
Service pressure [MPa]/ рабочее давление [MPa]	p = 6,3
Nominal length L/ номинальный размер L	400 – 600

Flanged / фланцы	EN 1092-1
Testing / испытания	EN 12266-1
Pressure/temperature Давление/температура	EN 12516-1

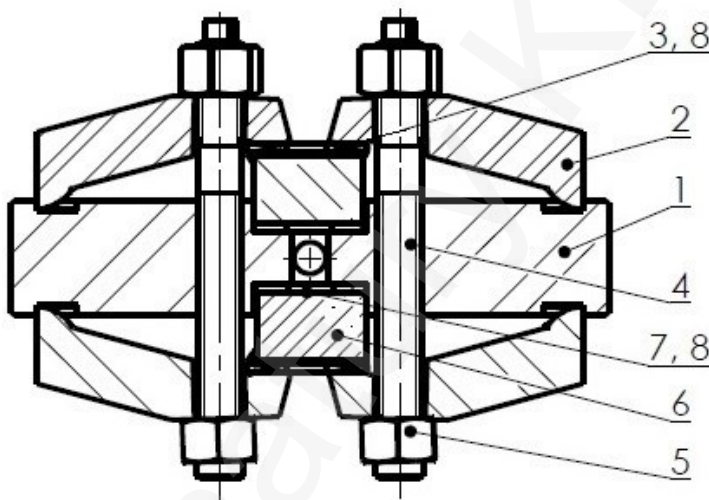
Use / использование
<p>U 56 level indicator serves as a direct pointer of water level in the boilers of steam generators for max. pressure up to 6,3 MPa and max. temperature up to 278 °C. It's usable for different medium as well, but needs to be approved by the producer. The level indicator is composed of body with transparent glass and mica, upper and lower heads and drain valve. It can be equipped with lighting device. The level indicator allows body to be turned by 30°. / Это прямой указатель уровня в котлах паровых генераторов для максимального рабочего сверхдавления 6,3 МПа и для максимальной температуры 278 °C. Использование для других сред необходимо обсудить с производителем. Указатель уровня состоит из корпуса с прозрачным стеклом, верхней и нижней головок и выпускного клапана.</p> <p>Указатель уровня дает возможность уклон корпуса максимално на 30°.</p>

Pos.	Part / деталь	Material / материал
		DIN / W.Nr.
1	Body / Корпус	S355J2
2	Upper head / Верхняя головка	P250GH / 1.0460
3	Bottom head / Нижняя головка	P250GH / 1.0460
4	Draining valve / Выпускной вентиль	P250GH / 1.0460
5	Optional eductive valve/ Дополнительный выпускной Вентиль	P250GH / 1.0460
Other material specification upon request / другое исполнение по заказу		



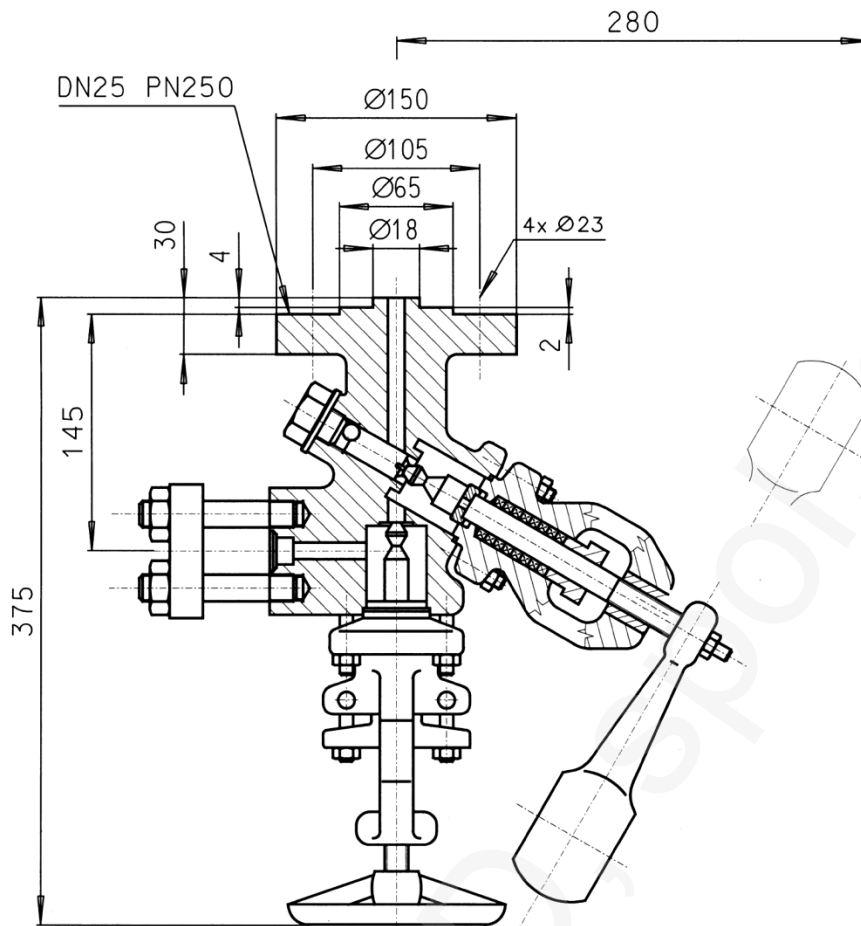
Type of design in drawing / Проведение изображения
Right hand design/ Проведение правое

Main and connection dimensions / главные и присоед. Размеры		
Centre on L [mm] / осевой Длины L [mm]	Visual length L1 [mm] / визуальная длина L1 [mm]	m [kg]
p = 6,3 MPa		
400	230	33
500	300	37
600	320	42
Level indicators can be connected together without breaking off a visual length up to length L1 = 660 mm. / Указатели уровня могут соединяться последовательно для увеличения области контроля даже до L1 = 660 мм.		



Cut of body / срез тела

Pos.	Part / деталь
1	Body / Корпус
2	Thrust plate / Прижимная крышка
3	Frame / Челюсти
4	Bolt / Болт
5	Nut / Гайка
6	Glass / Стекло
7	Mica / Слюда
8	Gasket – Graphite / Уплотнение - Графит



Safety head DN 25 PN 250 / соединительная головка DN 25 PN 250

Valve type / Тип арматуры	→	<u>U 56</u>		- <u>4</u>		<u>p6,3</u>		<u>L=500</u>	←	Nom. length / Ном. размер
<div style="border: 1px solid black; padding: 5px; width: fit-content; margin: 0 auto;"> <p style="text-align: center;">Body material / Материал корпуса</p> <p style="text-align: center;">4 – Forged carbon steel / Кованная углеродистая сталь</p> </div>										
<div style="border: 1px solid black; padding: 5px; width: fit-content; margin: 0 auto;"> <p style="text-align: center;">Service pressure / рабочее давление</p> </div>										

ADDRESS: Armatury Klad Ltd., Janská 22, 746 01 OPAVA
CONTACT: ☎ + 420 553 621 058, ☎ 553 624 496, klad@klad.cz, www.klad.cz