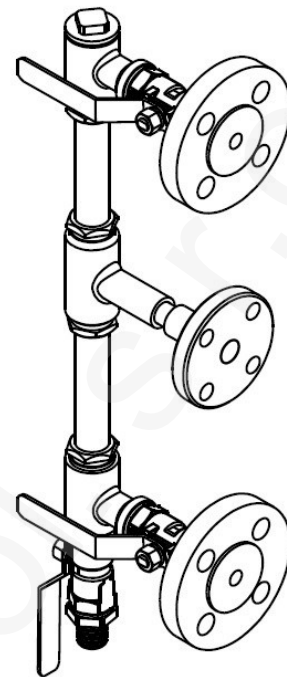
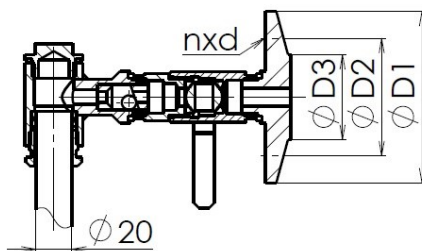
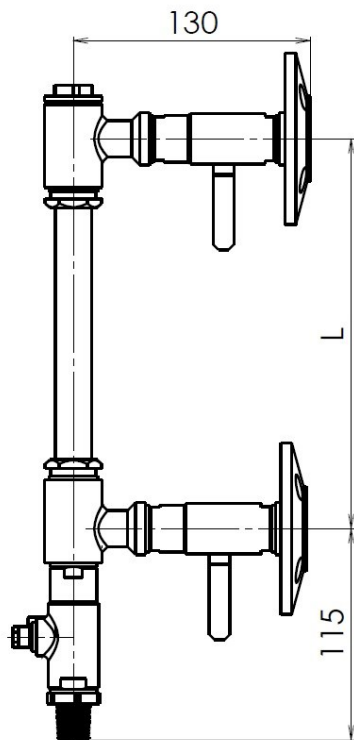


Typ	U 10
Jmenovitý tlak PN	10; 16
Středová vzdálenost L	Dle požadavku zákazníka

Přírubové připojení	EN 1092-1
Zkoušení	EN 12266-1
Tlak/Teplota	EN 12516-1

Popis
<p>Jako přímý ukazatel hladiny v kotlích parních generátorů pro maximální pracovní přetlak až 1,0/1,6 MPa a maximální teplotu až 200°C (skleněná trubice). Při použití PVC trubice je maximální teplota 60°C.</p> <p>Může být vybaven ochranným krytem.</p> <p>Hlavice stavožnaku je opatřena kuličkovým samouzávěrem a kulovým uzávěrem ovládaným ruční pákou.</p>

Poz.	Díl	Materiál		
		DIN	DIN	DIN
1	Trubice + (ochranný kryt)	Sklo / PVC + (Uhlíková ocel)	Sklo / PVC + (Uhlíková ocel)	Sklo / PVC + (Uhlíková ocel)
2	Horní hlavice	1.4541	S355J2 / P250GH	CuZn30
3	Dolní hlavice	1.4541	S355J2 / P250GH	CuZn30
4	Vypouštěcí kulový kohout	1.4408	1.4408	CuZn30
Specifikace ostatních materiálů na vyžádání				

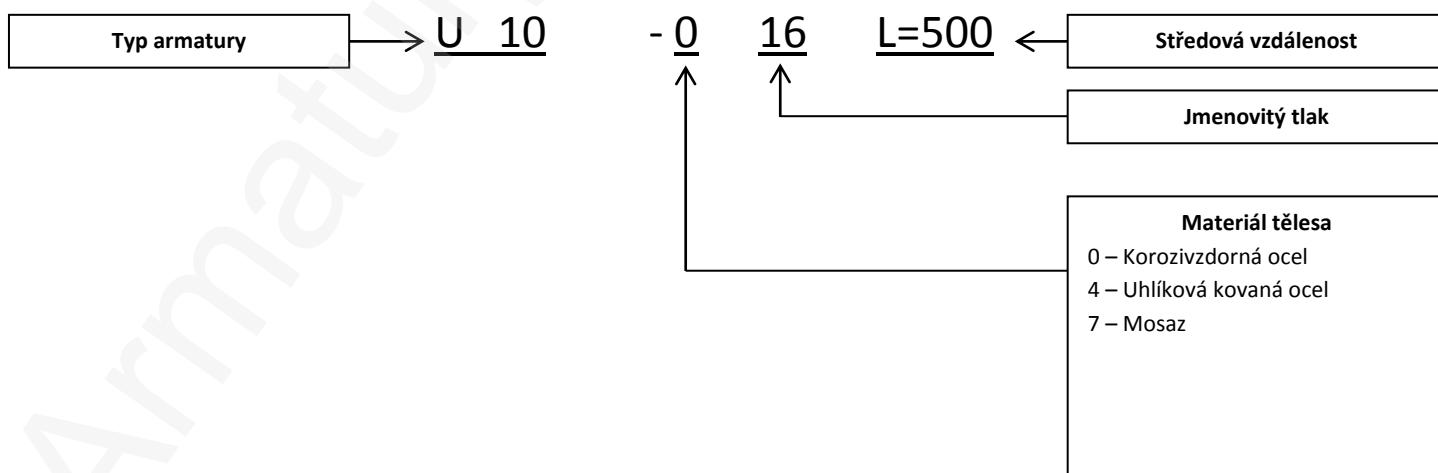


PROVEDENÍ SE SPOJKOU

Hlavní a přípojovací rozměry

Středová vzdálenost L [mm]		Zorná délka [mm]		m [kg]
PN 10; PN 16				
1500		100 – 1500		1,6 – 4,2
	DN 15	DN 20	DN 25	
D1	95	105	115	
D2	65	75	85	
D3	45	58	68	
n	4	4	4	
d	14	14	14	

Při zorné délce větší než 1500 mm je stavoznak vybaven spojkou.



ADRESA: Armatury KLAD, spol. s r.o., Janská 22, 746 01 OPAVA
KONTAKT: ☎ + 420 553 621 058, ☎ 553 624 496, klad@klad.cz, www.klad.cz