

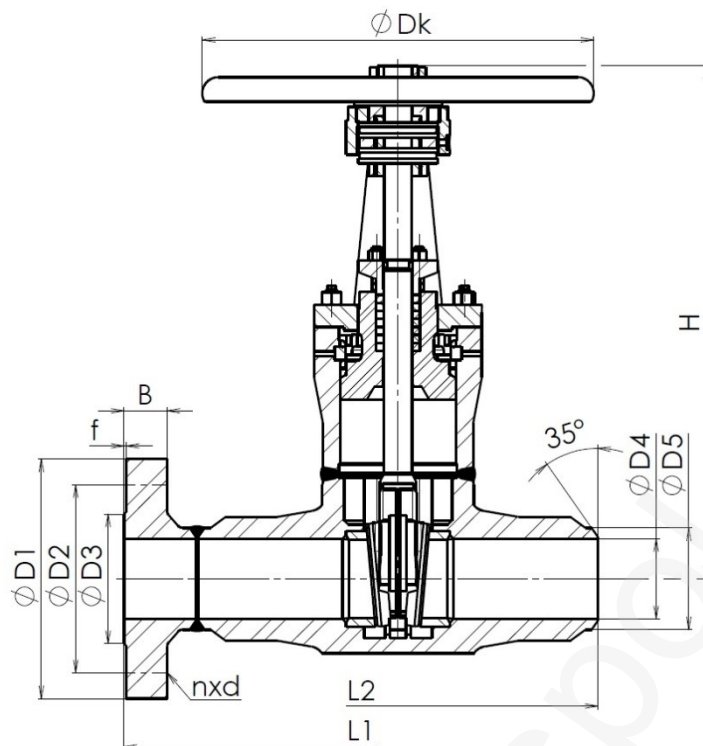
Typ	S 42
Jmenovitý tlak PN	160 – 400
Jmenovitá světlost DN	80 – 400

Přírubové připojení	EN 1092-1 GOST 9399
Přivařovací připojení	EN 12627
Stavební délka	Dle výrobce
Zkoušení	EN 12266
Tlak/Teplota	EN 12516

Popis
<p>Šoupátko je uzavírací armaturou sloužící k úplnému uzavření proudu pracovní látky. Lze použít pro vodu, neagresivní kapaliny, páry, plyny a pracovní látky v energetice a chemickém průmyslu. Těleso, víko a třmeny jsou z kovaného materiálu. Šoupátko je opatřeno tlakotěsným víkem. Nelze použít pro regulaci průtoku.</p>

Poz.	Díl	Materiál				
		-20 °C ÷ +450 °C	-10 °C ÷ +530 °C	-10 °C ÷ +570 °C	-10 °C ÷ +600 °C	-10 °C ÷ +600 °C
		W.Nr. / DIN	W.Nr. / DIN	W.Nr. / DIN	W.Nr. / DIN	W.Nr. / DIN
1	Těleso	1.0460/P250GH	1.5415/16Mo3	1.7335/13CrMo4-5	1.7715/14MoV6-3	1.4903/ X10CrMoVNb9-1
2	Třmen	1.0460/P250GH	1.5415/16Mo3	1.7335/13CrMo4-5	1.7715/14MoV6-3	1.4903/ X10CrMoVNb9-1
3	Klín	1.0460/ P250GH+STL6	1.5415/16Mo3+STL6	1.7335/13CrMo4-5 +STL6	1.7715/14MoV6-3 +STL6	1.4903/ X10CrMoVNb9-1
4	Sedlo	1.0460/ P250GH+STL6	1.5415/16Mo3+STL6	1.7335/13CrMo4-5 +STL6	1.7715/14MoV6-3 +STL6	1.4903/ X10CrMoVNb9-1
5	Vřeteno	1.4122/ X39CrMo17-1	1.4122/X39CrMo17-1	1.4122/ X39CrMo17-1	1.4122/ X39CrMo17-1	1.4122/ X39CrMo17-1
6	Těsnění	Grafit	Grafit	Grafit	Grafit	Grafit
7	Víko	1.0460/P250GH	1.5415/16Mo3	1.7335/13CrMo4-5	1.7715/14MoV6-3	1.4903/ X10CrMoVNb9-1
8	Šroub	42 CrMo4/A193 B7	42 CrMo4/A193 B7	14MoV6-3/1.7715	14MoV6-3/1.7715	14MoV6-3/1.7715
9	Matice	C 45/A194 2H	C 45/A194 2H	25CrMo4/4130	25CrMo4/4130	25CrMo4/4130
10	Matice vřetene	CuAl10Fe2-C	CuAl10Fe2-C	CuAl10Fe2-C	CuAl10Fe2-C	CuAl10Fe2-C
11	Pouzdro ucpávky	1.0460/P250GH	1.5415/16Mo3	1.7335/13CrMo4-5	1.7715/14MoV6-3	1.4903/ X10CrMoVNb9-1

Specifikace ostatních materiálů na vyžádání



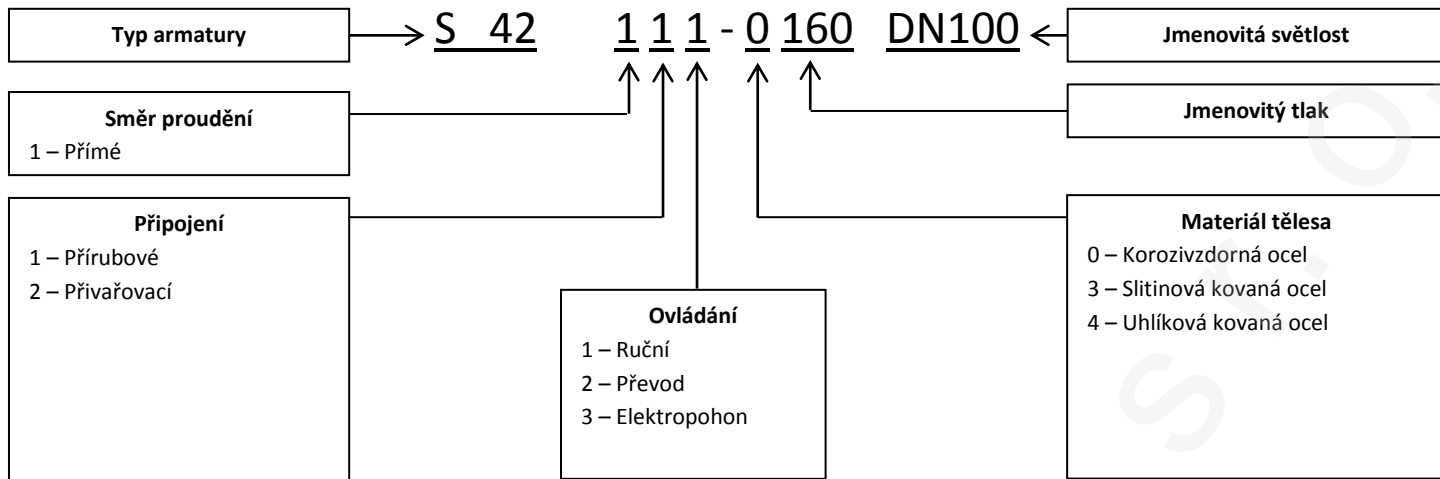
Hlavní a připojovací rozměry

DN	80	100	125	150	200	250
D4	Podle rozměrů potrubí					
D5	Podle rozměrů potrubí					
H	600	680	850	870	1180	1300
L2	450	450	500	550	750	850
Dk	400	400	500	500	800	800
m PK [kg]	84	98	194	212	385	767

PN160								PN250							
DN	D1	D2	D3	Bxf	nxd	L1	m P [kg]	DN	D1	D2	D3	Bxf	nxd	L1	m P [kg]
80	230	180	138	36x3	8x26	450	105	80	255	200	138	46x3	8x30	550	120
100	265	210	162	40x3	8x30	600	130	100	300	235	162	54x3	8x33	650	155
125	315	250	188	44x3	8x33	700	245	125	340	275	188	60x3	12x33	700	275
150	355	290	218	50x3	12x33	900	285	150	390	320	218	68x3	12x36	950	335
200	430	360	285	60x3	12x36	1050	510	200	485	400	285	82x3	12x42	1150	605

PN320								PN400							
DN	D1	D2	D3	Bxf	nxd	L1	m P [kg]	DN	D1	D2	D3	Bxf	nxd	L1	m P [kg]
80	275	220	138	55x3	8x30	550	135	80	305	240	138	68x3	8x33	550	165
100	335	265	162	65x3	8x36	650	185	100	370	295	162	80x3	8x39	650	235
125	380	310	188	75x3	12x36	700	325	125	415	340	188	92x3	12x39	700	385
150	425	350	218	84x3	12x39	950	395	150	475	390	218	105x3	12x42	950	505
200	525	440	285	103x3	16x42	1150	730	200	585	490	285	130x3	16x48	1150	925

ADRESA: Armaturny Klad s.r.o., Janská 22, 746 01 OPAVA  
 KONTAKT: ☎ + 420 553 621 058, ☎ 553 624 496, klad@klad.cz, www.klad.cz



ADRESA: Armatury KLAD s.r.o., Janská 22, 746 01 OPAVA

KONTAKT: ☎ + 420 553 621 058, ☎ 553 624 496, klad@klad.cz, www.klad.cz