

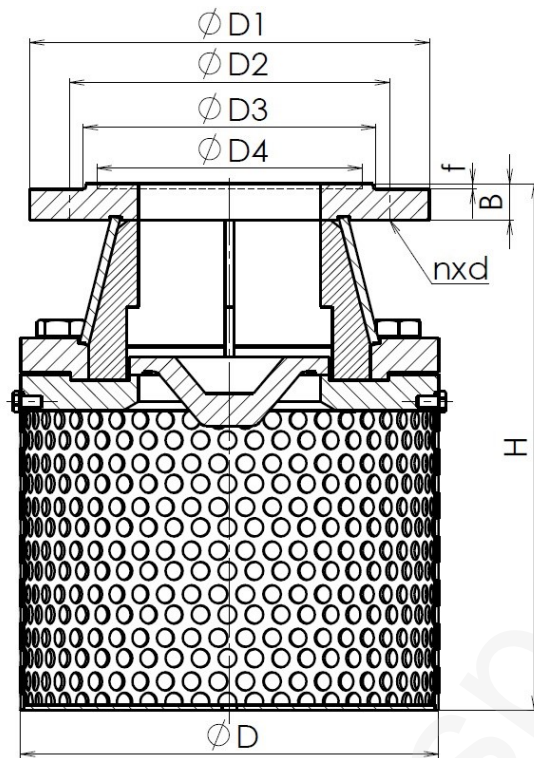
Typ	M 51
Jmenovitý tlak PN	10
Jmenovitá světlost DN	40 – 250

Konstrukce	Dle výrobce
Přírubové připojení	EN 1092-1
Stavební délka	Dle výrobce
Zkoušení	EN 12266-1
Tlak/Teplota	EN 12516-1

Popis
<p>Sací koše se používají jako koncové armatury, které zabraňují vniknutí hrubých nečistot do potrubí. Sací koše mají udržet vodní sloupec, potřebný k nasávání při spouštění čerpadel.</p> <p>Rozsah filtru: 2 mm – 15 mm Standardní velikost – 10 mm</p>

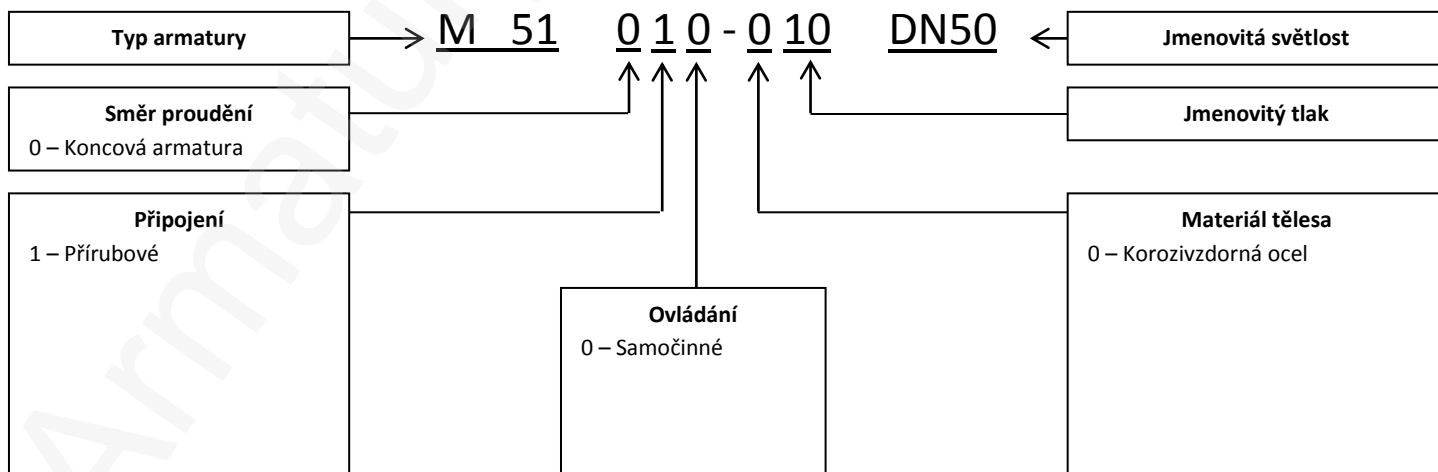
Poz.	Díl	Materiál	
		-20 °C ÷ +150 °C	-20 °C ÷ +250 °C Chemicky odolný
		W.Nr. / DIN	W.Nr. / DIN
1	Těleso	1.4301/X5CrNi18-10	1.4571/X6CrNiMoTi17-12-2
2	Kuželka	1.4301/X5CrNi18-10	1.4571/X6CrNiMoTi17-12-2
3	Filtr	1.4301/X5CrNi18-10	1.4571/X6CrNiMoTi17-12-2

Specifikace ostatních materiálů na vyžádání



Hlavní a přípojovací rozměry

DN	40	50	65	80	100	125	150	200	250
D1	150	165	185	200	220	250	285	340	395
D2	110	125	145	160	180	210	240	295	350
D3	88	102	122	138	158	188	212	268	320
D4	76	88	110	121	150	176	204	260	313
B	18	18	18	20	20	22	22	24	26
f	3	3	3	3	3	3	3	3	3
n	4	4	8	8	8	8	8	8	12
d	18	18	18	18	18	18	22	22	22
D	165	175	200	240	230	250	285	360	520
H	200	200	230	240	290	315	350	410	490
m [kg]	8	11	13	19	23	31	40	58	101



ADRESA: Armatury Klad, spol. s r.o., Janská 22, 746 01 OPAVA
KONTAKT: ☎ + 420 553 621 058, ☎ 553 624 496, klad@klad.cz, www.klad.cz