

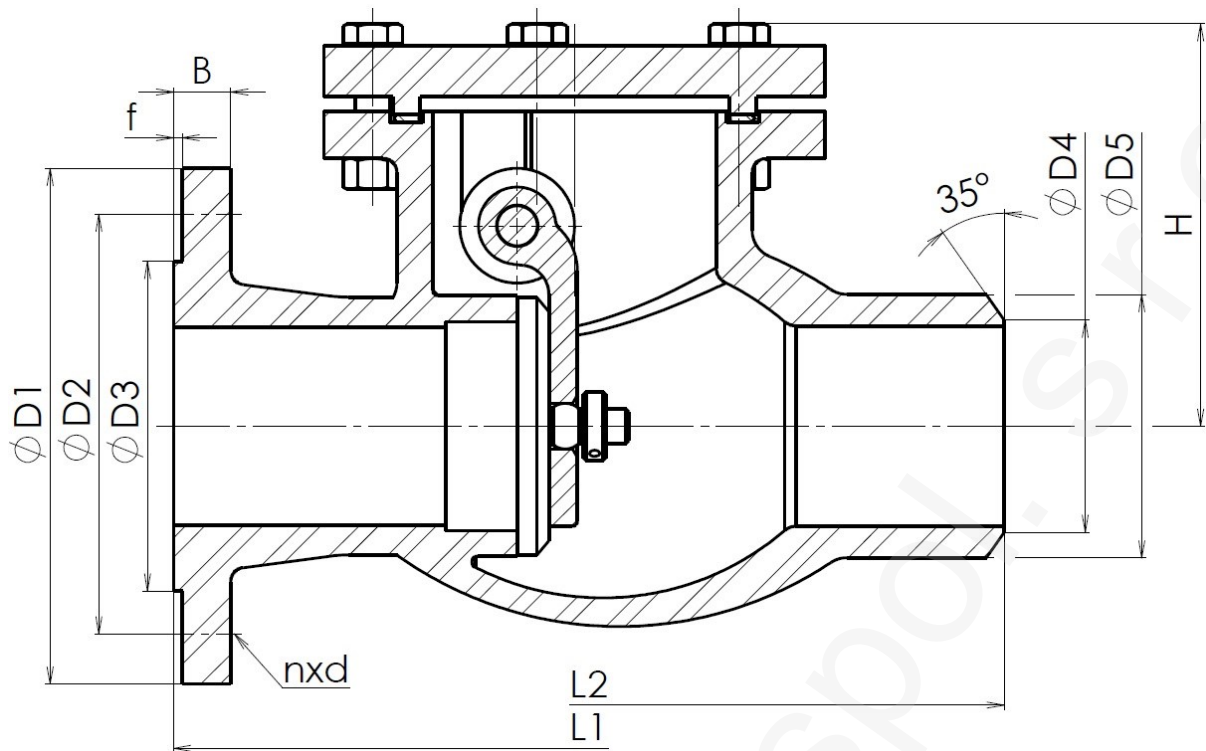
Type / Тип	L 10
Nominal pressure PN/ номинальное давление PN	16
Nominal size DN/ номинальный размер DN	15 – 600

Design / конструкция	ČSN 13 4210
Flanged / фланцы	EN 1092-1
Welding end / концы под приварку	EN 12627
Face-to-face / стр.длина	EN 558-1
Testing / испытания	EN 12266-1
Pressure/temperature Давление/температура	EN 12516-1

Use / использование
<p>This valve is used as automatic closing element, which prevents backflow of medium and impulses in pipeline. It can be used for water and non-aggressive medium. It's not shut-off valve and it's not 100 percent leakage free. /</p> <p>Автоматический обратный клапан, предотвращающий обратному течению рабочей среды и обратным импульсам в трубопроводах. Клапан используется для воды, пара и для других неагрессивных сред. Это не запорная арматура.</p>

Pos.	Part / деталь	Material / материал			
		-10 °C ÷ +450 °C	-10 °C ÷ +570 °C	-46 °C ÷ +400 °C	-70 °C ÷ +600 °C
		Name (Nr.)	Name (Nr.)	Name (Nr.)	Name (Nr.)
1	Body / корпус	GP240GH (1.0619)/ P250GH (1.0460)	G17CrMo5-5 (1.7357)/ 13CrMo4-5 (1.7335)	G20Mn5 (1.6220) A350 LF2	GX5CrNiMo19-11-2 (1.4408)/ X6CrNiMoTi17-12-2 (1.4571)
2	Bonnet / крышка	GP240GH (1.0619)/ P250GH (1.0460)	G17CrMo5-5 (1.7357)/ 13CrMo4-5 (1.7335)	G20Mn5 (1.6220) A350 LF2	GX5CrNiMo19-11-2 (1.4408)/ X6CrNiMoTi17-12-2 (1.4571)
3	Disc / Диск	GP240GH (1.0619)+13Cr/ P250GH (1.0460)+13Cr	G17CrMo5-5 (1.7357)+STL6/ 13CrMo4-5 (1.7335)+STL6	G20Mn5 (1.6220)+STL6 A350 LF2+13Cr	GX5CrNiMo19-11-2 (1.4408)+STL6/ X6CrNiMoTi17-12-2 (1.4571)+STL6
4	Seat / седло	P250GH (1.0460)+13Cr	1. 13CrMo4-5 (1.7335)+STL6	A350 LF2+13Cr	-/weld-on STL6
5	Sealing / уплотнение	Graphite	Graphite	Graphite	Graphite
6	Pin / штифт	X20Cr13 (1.4021)	X5CrNi18-10 (1.4301)	X5CrNi18-10 (1.4301)	X6CrNiMoTi17-12-2 (1.4571)
7	Bolt / болт	A 193 B7	A193 B7	A320 L7	A193 B8
8	Nut / гайка	A194 2H	A194 2H	A194 7	A194 8

Other material specification upon request / другое исполнение по заказу



Main and connection dimensions / главные и присоед. Размеры

DN	15	20	25	32	40	50	65	80	100	125	150	200	250	300	350	400	500	600
D1	95	105	115	140	150	165	185	200	220	250	285	340	405	460	520	580	715	840
D2	65	75	85	100	110	125	145	160	180	210	240	295	355	410	470	525	650	770
D3	45	58	68	78	88	102	122	138	158	188	212	268	320	378	438	490	610	725
D4	According to pipe dimensions / Согласно размеру трубы																	
D5																		
B	16	18	18	18	18	18	18	20	20	22	22	24	26	28	30	32	36	40
f	2	2	2	2	3	3	3	3	3	3	3	3	3	4	4	4	4	5
n	4	4	4	4	4	4	8	8	8	8	8	12	12	12	16	16	20	20
d	14	14	14	18	18	18	18	18	18	18	22	22	26	26	26	30	33	36
H	85	90	95	115	135	160	175	185	220	248	276	350	410	430	518	560	618	660
L1, L2	130	150	160	180	200	230	290	310	350	400	450	500	600	700	800	900	1100	1300
m F [kg]	3,8	4,4	6,6	10,3	12,5	21	28	38	58	92	130	210	294	367	410	461	850	1456
m WE [kg]	3,1	3,5	5,3	8,3	10	19	26	35	52	83	117	189	265	330	369	415	765	1311

Valve type / Тип арматуры → **L 10** **1 1 7 - 0 16** **DN50** ← Nom. size / Ном. размер

Flow direction / Направление течения
1 – Straight / Прямой Nom. pressure / Ном. давление

Connection / Присоединение
1 – Flanged / Фланцевое
2 – Welding end / Под приварку

Operation / Управление
7 – Self-acting / автоматическое

Body material / Материал корпуса
0 – Stainless steel / Нержавеющая сталь
2 – Cast alloy steel / Литая легированная сталь
3 – Forged alloy steel / Кованная легированная сталь
4 – Forged carbon steel / Кованная углеродистая сталь
5 – Cast carbon steel / Литая углеродистая сталь

ADDRESS: Armatury Klad Ltd., Janská 22, 746 01 OPAVA

CONTACT: ☎ + 420 553 621 058, ☎ 553 624 496, klad@klad.cz, www.klad.cz