

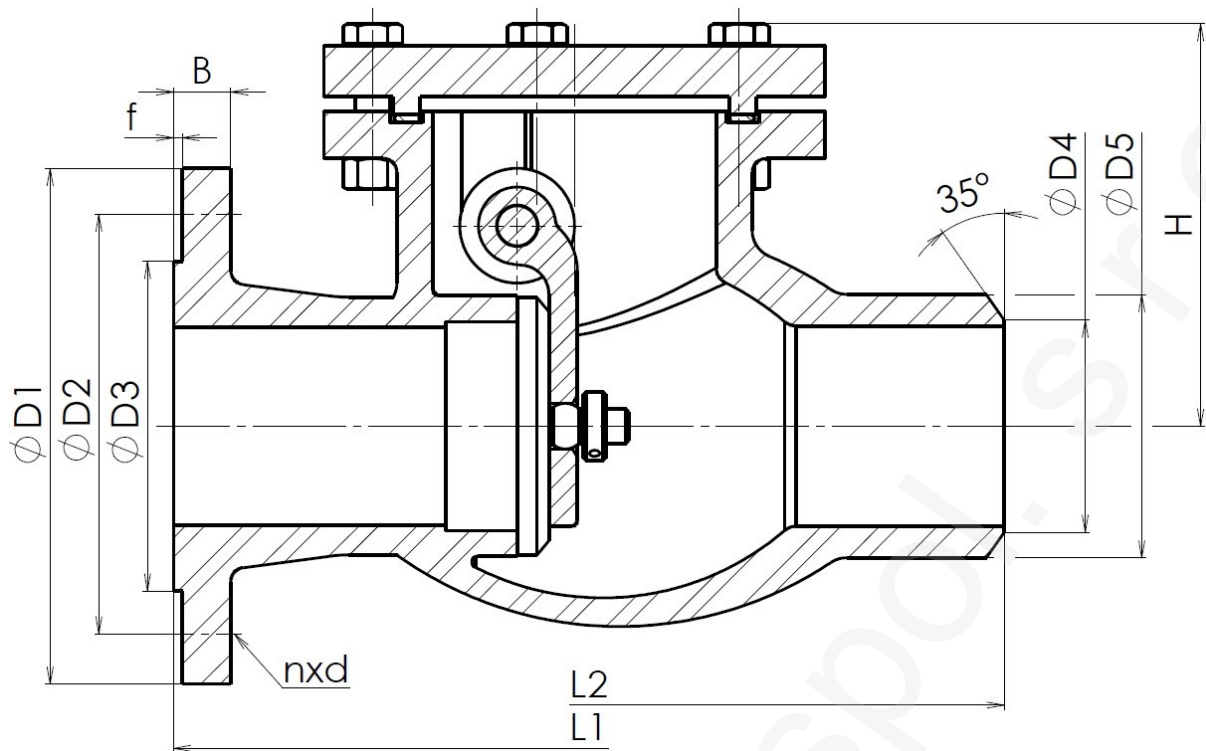
Type / Тип	L 10
Nominal pressure PN/ номинальное давление PN	100
Nominal size DN/ номинальный размер DN	15 – 600

Design / конструкция	ČSN 13 4210
Flanged / фланцы	EN 1092-1
Welding end / концы под приварку	EN 12627
Face-to-face / стр.длина	EN 558-1
Testing / испытания	EN 12266-1
Pressure/temperature Давление/температура	EN 12516-1

Use / использование
<p>This valve is used as automatic closing element, which prevents backflow of medium and impulses in pipeline. It can be used for water and non-aggressive medium. It's not shut-off valve and it's not 100 percent leakage free. /</p> <p>Автоматический обратный клапан, предотвращающий обратному течению рабочей среды и обратным импульсам в трубопроводах. Клапан используется для воды, пара и для других неагрессивных сред. Это не запорная арматура.</p>

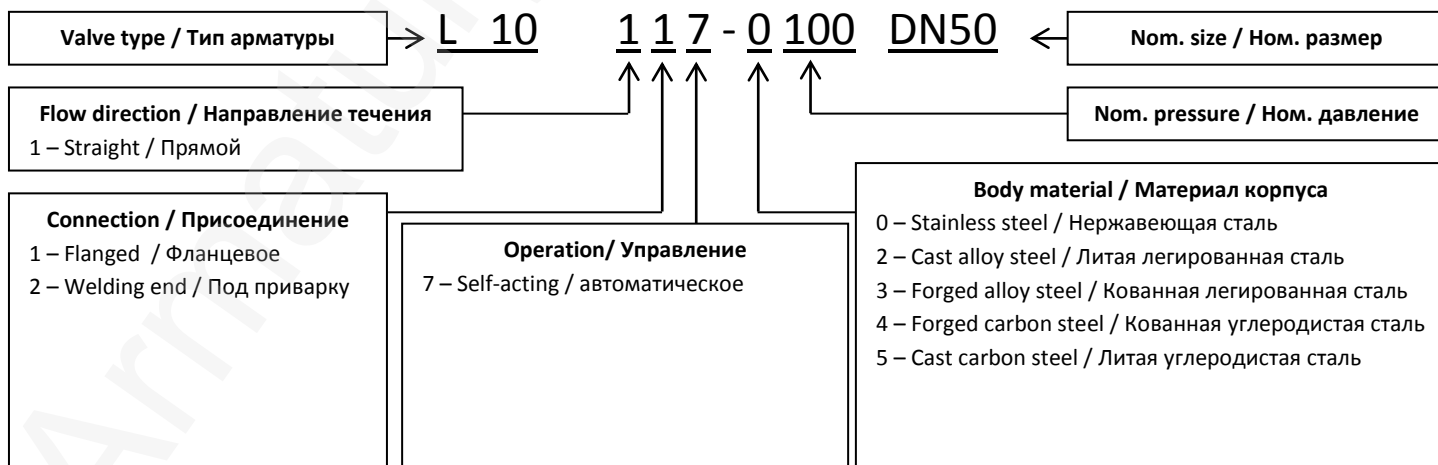
Pos.	Part / деталь	Material / материал			
		-10 °C ÷ +450 °C	-10 °C ÷ +570 °C	-46 °C ÷ +400 °C	-70 °C ÷ +600 °C
		Name (Nr.)	Name (Nr.)	Name (Nr.)	Name (Nr.)
1	Body / корпус	GP240GH (1.0619)/ P250GH (1.0460)	G17CrMo5-5 (1.7357)/ 13CrMo4-5 (1.7335)	G20Mn5 (1.6220) A350 LF2	GX5CrNiMo19-11-2 (1.4408)/ X6CrNiMoTi17-12-2 (1.4571)
2	Bonnet / крышка	GP240GH (1.0619)/ P250GH (1.0460)	G17CrMo5-5 (1.7357)/ 13CrMo4-5 (1.7335)	G20Mn5 (1.6220) A350 LF2	GX5CrNiMo19-11-2 (1.4408)/ X6CrNiMoTi17-12-2 (1.4571)
3	Disc / Диск	GP240GH (1.0619)+13Cr/ P250GH (1.0460)+13Cr	G17CrMo5-5 (1.7357)+STL6/ 13CrMo4-5 (1.7335)+STL6	G20Mn5 (1.6220)+STL6 A350 LF2+13Cr	GX5CrNiMo19-11-2 (1.4408)+STL6/ X6CrNiMoTi17-12-2 (1.4571)+STL6
4	Seat / седло	P250GH (1.0460)+13Cr	1. 13CrMo4-5 (1.7335)+STL6	A350 LF2+13Cr	-/weld-on STL6
5	Sealing / уплотнение	Graphite	Graphite	Graphite	Graphite
6	Pin / штифт	X20Cr13 (1.4021)	X5CrNi18-10 (1.4301)	X5CrNi18-10 (1.4301)	X6CrNiMoTi17-12-2 (1.4571)
7	Bolt / болт	A 193 B7	A193 B7	A320 L7	A193 B8
8	Nut / гайка	A194 2H	A194 2H	A194 7	A194 8

Other material specification upon request / другое исполнение по заказу



Main and connection dimensions / главные и присоед. Размеры

DN	15	20	25	32	40	50	65	80	100	125	150	200	250	300	350
D1	105	130	140	155	170	195	220	230	265	315	355	430	505	585	655
D2	75	90	100	110	125	145	170	180	210	250	290	360	430	500	560
D3	45	58	68	78	88	102	122	138	162	188	218	285	345	410	465
D4	According to pipe dimensions / Согласно размеру трубы														
D5															
B	20	22	24	24	26	28	30	32	36	40	44	52	60	68	74
f	2	2	2	2	3	3	3	3	3	3	3	3	3	4	4
n	4	4	4	4	4	4	8	8	8	8	12	12	12	16	16
d	14	18	18	22	22	26	26	26	30	33	33	36	39	42	48
H	85	90	95	115	135	210	230	255	295	330	365	420	505	585	-
L1, L2	210	230	230	260	260	300	340	380	430	500	550	650	775	900	1025
m F [kg]	3,8	4,4	6,6	10,3	12,5	30	40	65	95	150	203	280	420	660	950
m WE [kg]	3,1	3,5	5,3	8,3	10	27	36	58	85	135	183	190	378	594	855



ADDRESS: Armatury Klad Ltd., Janská 22, 746 01 OPAVA

CONTACT: ☎ + 420 553 621 058, ☎ 553 624 496, klad@klad.cz, www.klad.cz