

Type / Тип	K 89
Nominal pressure PN/ номинальное давление PN	16
Nominal size DN/ номинальный размер DN	10 – 100

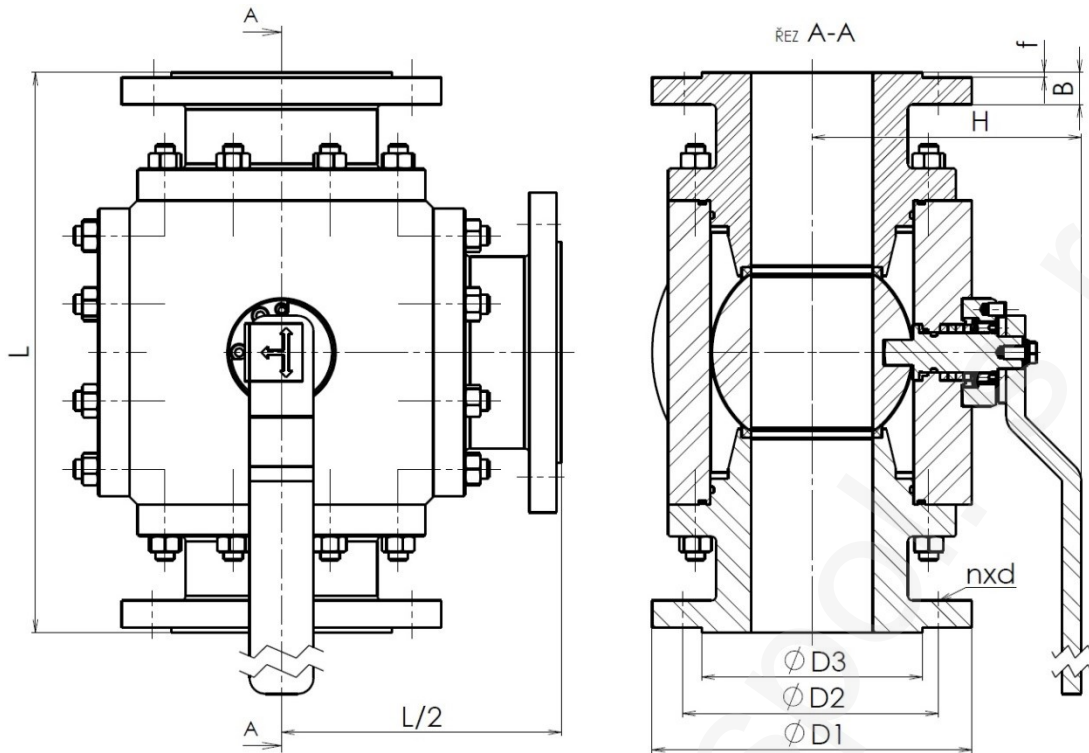
Design / конструкция	-
Flanged / фланцы	EN 1092-1
Face-to-face / стр.длина	By MFR
Testing / испытания	EN 12266-1
Pressure/temperature Давление/температура	EN 12516-1

Use / использование
<p>Three-way ball valves serves as flow direction switch of medium between outlets. Medium can flow different ways regarding the drilling of ball (L or T) and it's position. The ball is floating and the seats are solid. It cannot be used as control of throttle valve. /</p> <p>Краны шаровые трехходовые служат для переключения направления течения рабочей среды между отдельными выходами. Рабочая среда может течь несколькими способами, которые зависят на сверлении шара (<<L>> или <<T>>) и на положении. Шар является плавающим и он сохранен в крепких седлах. Кран шаровый невозможно использовать как регулирующий или дроссельный орган.</p>

Sealing system – variant of seal and design sealing of stem / Система уплотнения – варианты уплотнения и конструкция уплотнения цапфы
„O” ring (mat. NBR, FKM, EPDM)
PTFE or Chevron sealing set PTFE / PTFE или уплотнений Chevron PTFE
„O” ring + GRAPHITE – Fireproof / „O” кольцо + графит - негоряемый
Special design – vacuum, cryogenic, underground design, double seal / Специальный дизайн – вакуум, криогенный, подземное проведение, двойное

Pos.	Part / деталь	Material / материал		
		-20 °C ÷ +200 (250) °C	-46 °C ÷ +200 (250) °C	-196 °C ÷ +200 (250) °C
		DIN / W.Nr.	DIN / W.Nr.	DIN / W.Nr.
1	Body / корпус	P250GH / 1.0460	A350 LF2 / 1.0566	X6CrNiTi 18-10 / 1.4541
2	Ball / Шар	GX5CrNi 19-10 / 1.4308 (CF8) X6CrNiTi18-10 / 1.4541 (321)	GX5CrNi 19-10 / 1.4308 (CF8) X6CrNiTi18-10 / 1.4541 (321)	GX5CrNi 19-10 / 1.4308 (CF8) X6CrNiTi18-10 / 1.4541 (321)
3	Seat / Седло	PTFE / RTFE / (PEEK)	PTFE / RTFE / (PEEK)	PTFE / RTFE / (PEEK)
4	Stem / шпindelь	X20Cr13 / 1.4021	X5CrNi 18-10 / 1.4301	X6CrNiTi 18-10 / 1.4541
5	Gasket / Уплотнение	Graphite / PTFE / „O” ring	Graphite / PTFE / „O” ring	Graphite / PTFE / „O” ring
6	Packing / Сальник	Graphite / PTFE / „O” ring	Graphite / PTFE / „O” ring	Graphite / PTFE / „O” ring
7	Bolt / болт	42 CrMo4 / 1.7225	42 CrMo5 / 1.7225	X5CrNi 18-10 / 1.4301
8	Nut / гайка	C45 (2H)	24 CrMo5 (7)	A194 B8

Other material specification upon request / другое исполнение по заказу



Main and connection dimensions / главные и присоед. Размеры

DN	10	15	20	25	32	40	50	65	80	100
D1	90	95	105	115	140	150	165	185	200	220
D2	60	65	75	85	100	110	125	145	160	180
D3	40	45	58	68	78	88	102	122	138	158
B	16	16	18	18	18	18	18	18	20	20
f	2	2	2	2	2	3	3	3	3	3
n	4	4	4	4	4	4	4	4	8	8
d	14	14	14	14	18	18	18	18	18	18
H	Upon request / По требованию									
L										



ADDRESS: Armatury Klad Ltd., Janská 22, 746 01 OPAVA
 CONTACT: ☎ + 420 553 621 058, ☎ 553 624 496, klad@klad.cz, www.klad.cz