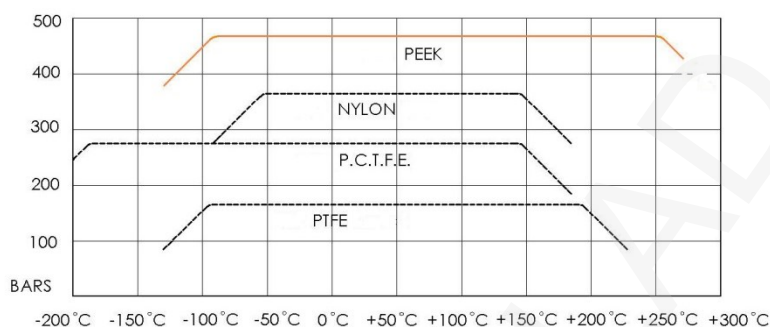


Typ	K 88
Jmenovitý tlak PN	63
Jmenovitá světlost DN	15 – 150

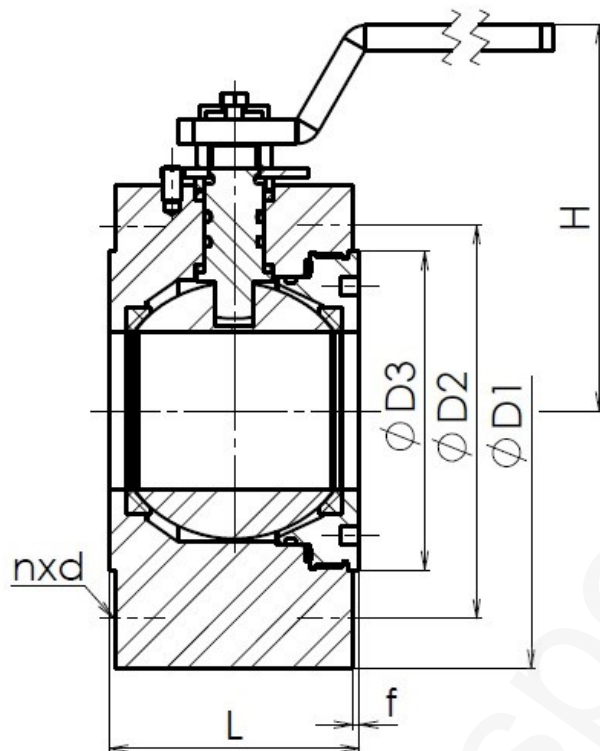
Konstrukce	EN 1983
Přírubové připojení	EN 1092-1
Stavební délka	EN 558-1
Zkoušení	EN 12266-1
Tlak/Teplota	EN 12516-1



Popis
<p>Kulové kohouty jsou konstruovány na principu plovoucí koule, mají dvoudílné těleso. Koule je uložena v měkkých sedlech – PTFE, popřípadě PEEK. Kulové kohouty mohou být vyrobeny v provedení Fire-safe, Anti-static, Anti-blow out.</p>

Poz.	Díl	Materiál		
		-20 °C ÷ +200 °C	-46 °C ÷ +200 °C	-70 (-196) °C ÷ +200 °C
		DIN / W.Nr.	DIN / W.Nr.	DIN / W.Nr.
1	Těleso	P250GH / 1.0460	A350 LF2 / 1.0566	X6CrNiTi 18-10 / 1.4541
2	Koule	GX5CrNi 18-9 / 1.4408 / 1.4401	GX5CrNi 18-9 / 1.4408 / 1.4401	GX5CrNi 18-9 / 1.4408 / 1.4401
3	Sedlo	PTFE / RTFE / PEEK	PTFE / RTFE / PEEK	PTFE / RTFE / PEEK
4	Čep	X20Cr13 / 1.4021	X5CrNi 18-10 / 1.4301	X6CrNiTi 18-10 / 1.4541
5	Ucpávka	Grafit / PTFE / „O“ kroužek	Grafit / PTFE / „O“ kroužek	Grafit / PTFE / „O“ kroužek
6	Těsnění	Grafit / PTFE / „O“ kroužek	Grafit / PTFE / „O“ kroužek	Grafit / PTFE / „O“ kroužek
7	Šroub	42 CrMo4 / 1.7225	42 CrMo5 / 1.7225	X5CrNi 18-10 / 1.4301
8	Matice	C45 (2H)	24 CrMo5 (7)	A194 B8

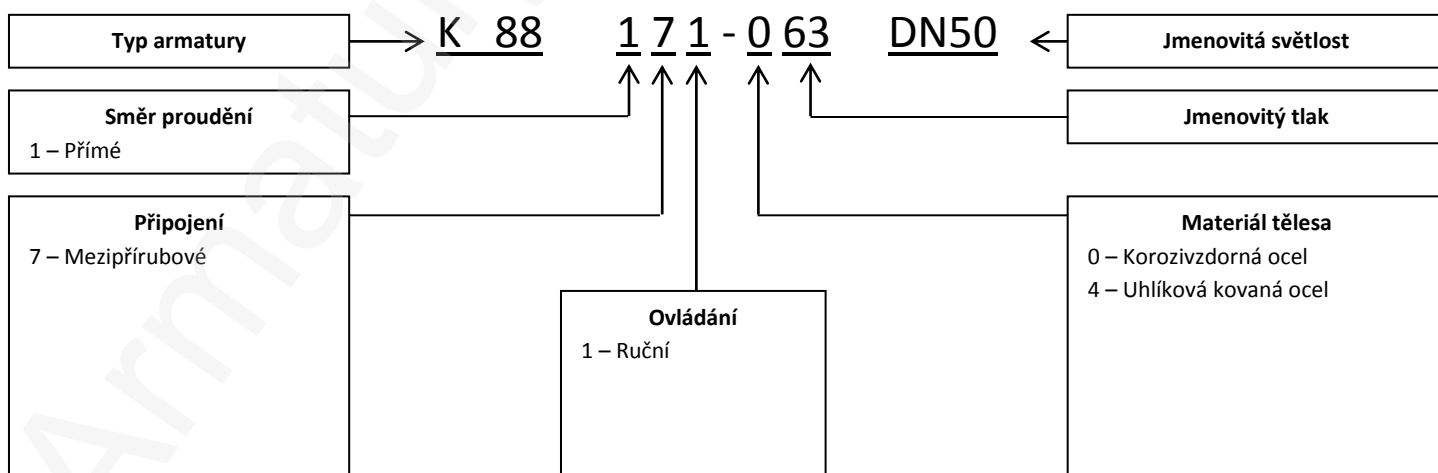
Specifikace ostatních materiálů na vyžádání



Hlavní a přípojovací rozměry

DN	15	20	25	32	40	50	65	80	100	125	150
D1	105	130	140	155	170	180	205	215	250	295	345
D2	75	90	100	110	125	135	160	170	200	240	280
D3	45	58	68	78	88	102	122	138	162	188	218
f	2	2	2	2	3	3	3	3	3	3	3
n	4	4	4	4	4	4	8	8	8	8	8
d	14	18	18	22	22	22	M20	M20	M24	M27	M30
L	38	38	42	50	64	80	100	120	150	175	210

Světlosti do DN 50 – průchozí díry pro šrouby, světlosti od DN 65 a vyšší – slepé závitové díry.



**ADRESA: Armaturny Klad, spol. s r.o., Janská 22, 746 01 OPAVA**  
**KONTAKT: ☎ + 420 553 621 058, ☎ 553 624 496, klad@klad.cz, www.klad.cz**