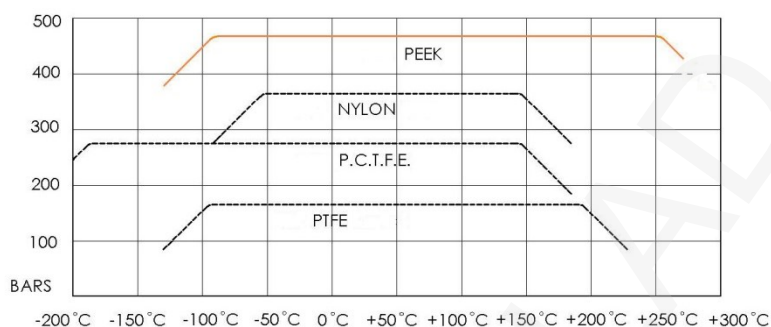


Typ	K 88
Jmenovitý tlak PN	16
Jmenovitá světlost DN	15 – 150

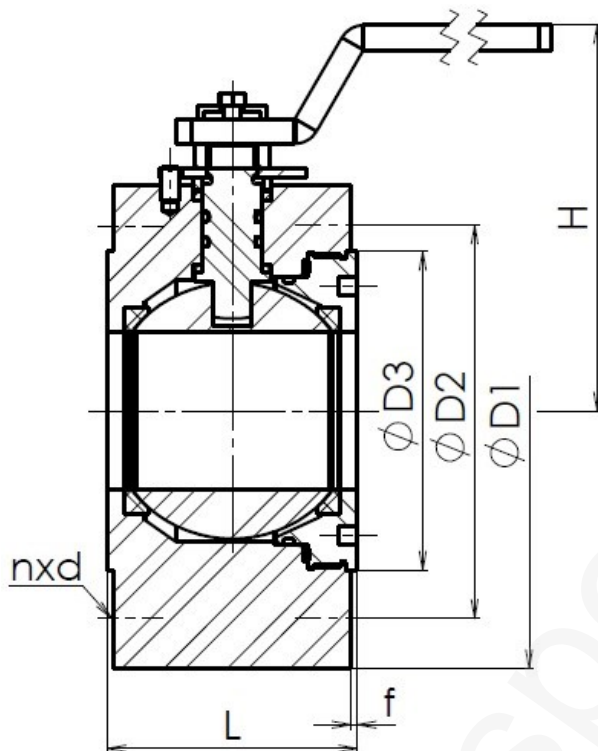
Konstrukce	EN 1983
Přírubové připojení	EN 1092-1
Stavební délka	EN 558-1
Zkoušení	EN 12266-1
Tlak/Teplota	EN 12516-1


Popis

Kulové kohouty jsou konstruovány na principu plovoucí koule, mají dvoudílné těleso. Koule je uložena v měkkých sedlech – PTFE, popřípadě PEEK. Kulové kohouty mohou být vyrobeny v provedení Fire-safe, Anti-static, Anti-blow out.

Poz.	Díl	Materiál		
		-20 °C ÷ +200 °C	-46 °C ÷ +200 °C	-70 (-196) °C ÷ +200 °C
		DIN / W.Nr.	DIN / W.Nr.	DIN / W.Nr.
1	Těleso	P250GH / 1.0460	A350 LF2 / 1.0566	X6CrNiTi 18-10 / 1.4541
2	Koule	GX5CrNi 18-9 / 1.4408 / 1.4401	GX5CrNi 18-9 / 1.4408 / 1.4401	GX5CrNi 18-9 / 1.4408 / 1.4401
3	Sedlo	PTFE / RTFE / PEEK	PTFE / RTFE / PEEK	PTFE / RTFE / PEEK
4	Čep	X20Cr13 / 1.4021	X5CrNi 18-10 / 1.4301	X6CrNiTi 18-10 / 1.4541
5	Ucpávka	Grafit / PTFE / „O“ kroužek	Grafit / PTFE / „O“ kroužek	Grafit / PTFE / „O“ kroužek
6	Těsnění	Grafit / PTFE / „O“ kroužek	Grafit / PTFE / „O“ kroužek	Grafit / PTFE / „O“ kroužek
7	Šroub	42 CrMo4 / 1.7225	42 CrMo5 / 1.7225	X5CrNi 18-10 / 1.4301
8	Matice	C45 (2H)	24 CrMo5 (7)	A194 B8

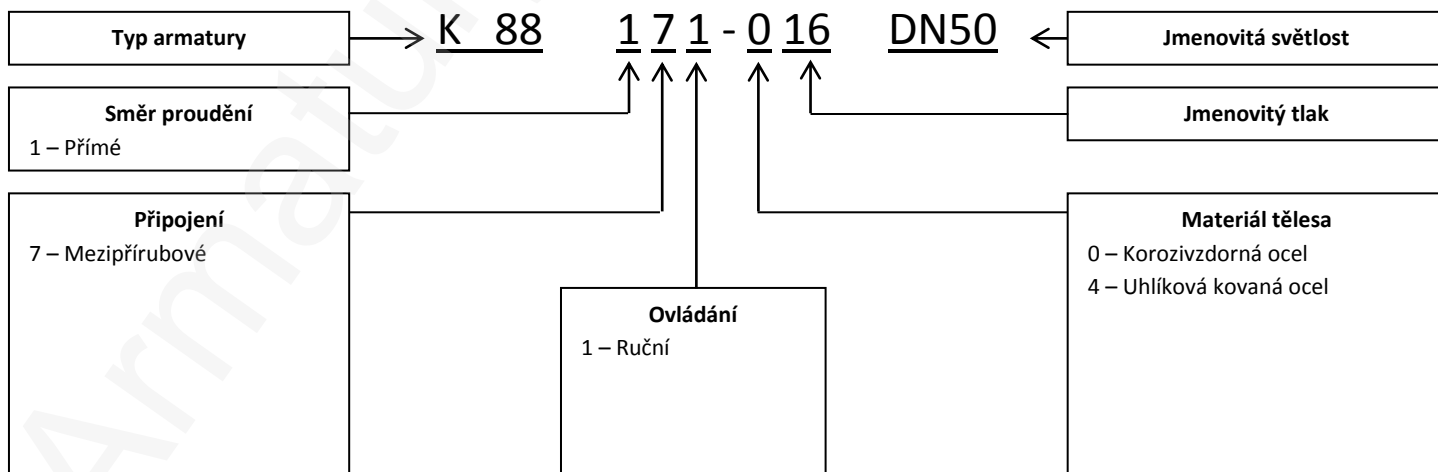
Specifikace ostatních materiálů na vyžádání



Hlavní a přípojovací rozměry

DN	15	20	25	32	40	50	65	80	100	125	150
D1	95	105	115	140	150	165	185	200	220	250	285
D2	65	75	85	100	110	125	145	160	180	210	240
D3	45	58	68	78	88	102	122	138	158	188	212
f	2	2	2	2	3	3	3	3	3	3	3
n	4	4	4	4	4	4	4	8	8	8	8
d	14	14	14	18	18	18	M16	M16	M16	M16	M20
L	38	38	42	50	64	80	100	120	150	175	210

Světlosti do DN 50 – průchozí díry pro šrouby, světlosti od DN 65 a vyšší – slepé závitové díry.



ADRESA: Armatury Klad, spol. s r.o., Janská 22, 746 01 OPAVA
KONTAKT: ☎ + 420 553 621 058, ☎ 553 624 496, klad@klad.cz, www.klad.cz