

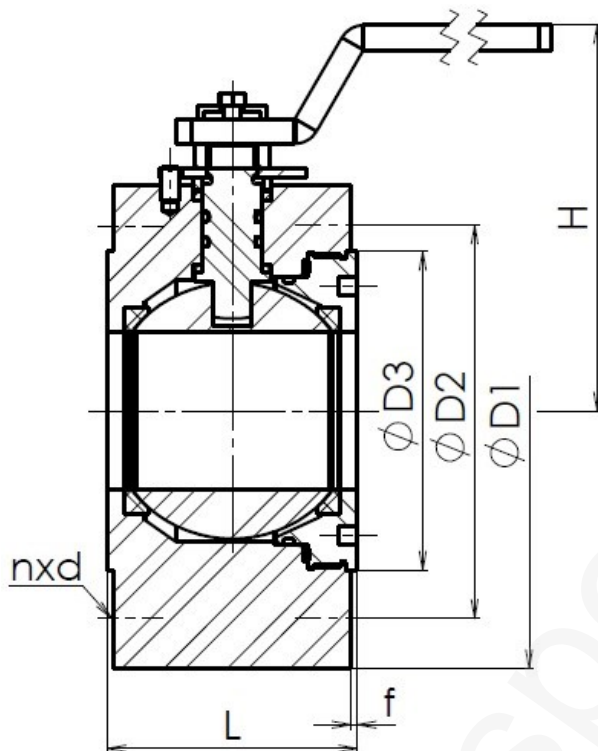
Type / Тип	K 88
Nominal pressure PN/ номинальное давление PN	100
Nominal size DN/ номинальный размер DN	15 – 150

Design / конструкция	EN 1983
Flanged / фланцы	EN 1092-1
Face-to-face / стр.длина	EN 558-1
Testing / испытания	EN 12266-1
Pressure/temperature Давление/температура	EN 12516-1

Use / использование
<p>The ball valves work on principle of floating ball and have two part body. The ball sits in soft seats - PTFE or PEEK. Regarding the used sealing, it can be produced as fire-safe, antistatic and anti-blow out. / Шаровые краны работают на основе плавучего шара и кран имеет двухстворчатой корпус. Шар сохрнен в мягких седлах - PTFE или PEEK. С учетом использованного уплотнения может быть кран изготовлен в проведениях &lt;&lt;файр-сейф&gt;&gt;, &lt;&lt;антистатик&gt;&gt; или &lt;&lt;анти-блouw&gt;&gt;.</p>

Pos.	Part / деталь	Material / материал		
		-20 °C ÷ +200 °C	-46 °C ÷ +200 °C	-70 (-196) °C ÷ +200 °C
		DIN / W.Nr.	DIN / W.Nr.	DIN / W.Nr.
1	Body / корпус	P250GH / 1.0460	A350 LF2 / 1.0566	X6CrNiTi 18-10 / 1.4541
2	Ball / Шар	GX5CrNi 18-9 / 1.4408 / 1.4401	GX5CrNi 18-9 / 1.4408 / 1.4401	GX5CrNi 18-9 / 1.4408 / 1.4401
3	Seat / Седло	PTFE / RTFE / PEEK	PTFE / RTFE / PEEK	PTFE / RTFE / PEEK
4	Stem / шпindelь	X20Cr13 / 1.4021	X5CrNi 18-10 / 1.4301	X6CrNiTi 18-10 / 1.4541
5	Gasket / Уплотнение	Graphite / PTFE / „O“ ring	Graphite / PTFE / „O“ ring	Graphite / PTFE / „O“ ring
6	Packing / Сальник	Graphite / PTFE / „O“ ring	Graphite / PTFE / „O“ ring	Graphite / PTFE / „O“ ring
7	Bolt / Болт	42 CrMo4 / 1.7225	42 CrMo5 / 1.7225	X5CrNi 18-10 / 1.4301
8	Nut / Гайка	C45 (2H)	24 CrMo5 (7)	A194 B8

Other material specification upon request / другое исполнение по заказу

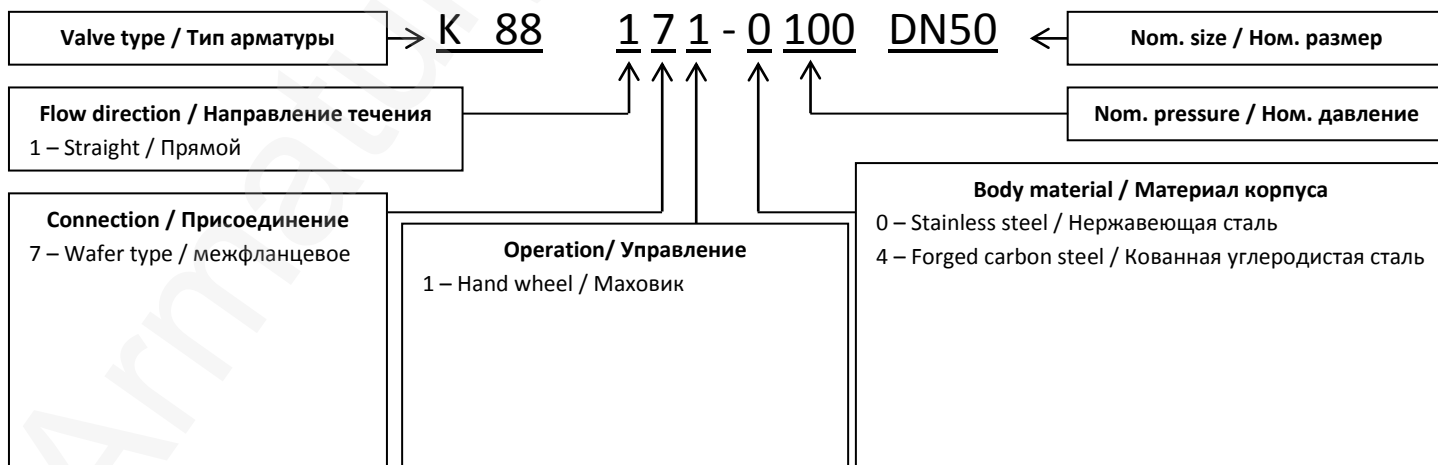


Main and connection dimensions / главные и присоед. Размеры

DN	15	20	25	32	40	50	65	80	100	125	150
D1	105	130	140	155	170	195	220	230	265	315	355
D2	75	90	100	110	125	145	170	180	210	250	290
D3	45	58	68	78	88	102	122	138	162	188	218
f	2	2	2	2	3	3	3	3	3	3	3
n	4	4	4	4	4	4	8	8	8	8	12
d	14	18	18	22	22	26	M24	M24	M27	M30	M30
L	38	38	42	50	64	80	100	120	150	175	210

Nominal size under DN 50 – through holes for bolts, nominal size DN 65 and bigger – blind threaded holes.

Номинальные размеры до DN 50 – проходные отверстия для болтов, номинальные размеры с DN 65 и выше – слепые резьбовые отверстия.



ADDRESS: Armatury Klad Ltd., Janská 22, 746 01 OPAVA

CONTACT: ☎ + 420 553 621 058, ☎ 553 624 496, klad@klad.cz, www.klad.cz