

Typ	K 87/S
Jmenovitý tlak PN	16
Jmenovitá světlost DN	15 – 200

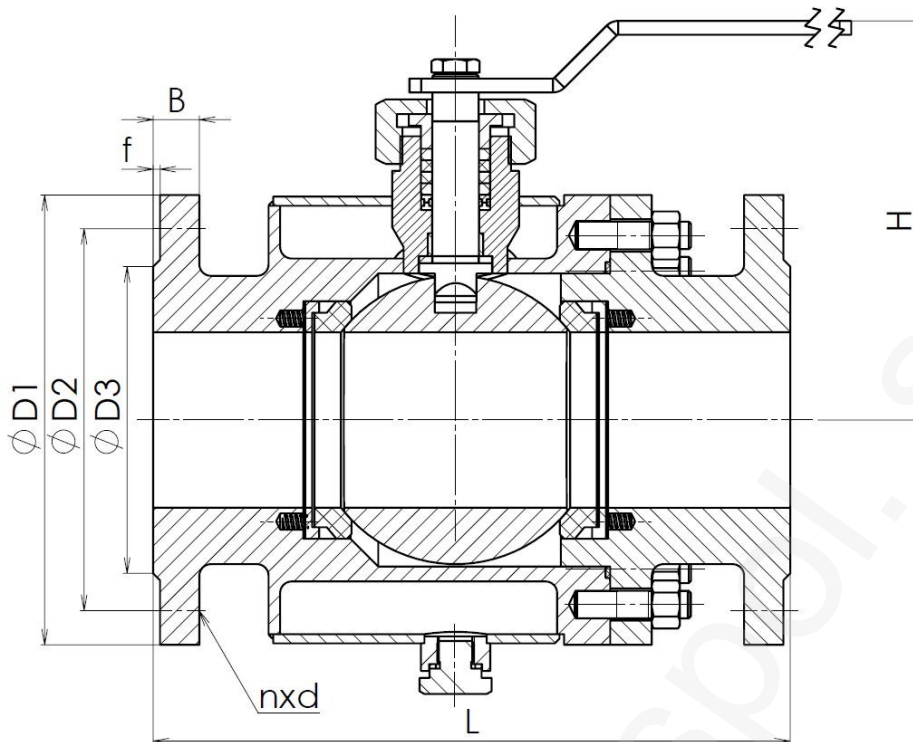
Konstrukce	-
Přírubové připojení	EN 1092-1
Stavební délka	EN 558-1
Zkoušení	EN 12266-1
Tlak/Teplota	EN 12516-1

Popis
<p>Jedná se o speciální kulový kohout, vyráběný dle přání zákazníka. V případě provedení semi jacket (kdy je kohout částečně opláštěný) je oteplován pouze prostor uzavíracího elementu. Připojovací příruby armatury odpovídají zvolené světlosti.</p> <p>Připojení topného pláště může být přírubové (na přání zákazníka i přivařovací). Na spodní straně pláště je standardně umístěna zátka, popřípadě odkalovací příruba.</p>

Konstrukce uzávěru
Měkkotěsnící plovoucí koule F321/1.4308, sedla PTFE – do 200 °C
Kov x kov plovoucí koule F321/1.4308 + WC, sedla 1.4541 + WC – do 340 °C
WC – Wolfram Carbide (Karbide Wolframu)

Poz.	Díl	Materiál		
		-20 °C ÷ +200 °C	-46 °C ÷ +200 °C	-196 °C ÷ +200 °C
		DIN / W.Nr.	DIN / W.Nr.	DIN / W.Nr.
1	Těleso	P250GH / 1.0460	A350 LF2 / 1.0566	X6CrNiTi 18-10 / 1.4541
2	Koule	Viz tabulka Konstrukce uzávěru		
3	Sedlo			
4	Čep			
5	Těsnění	Grafit / PTFE / „O“ kroužek	Grafit / PTFE / „O“ kroužek	Grafit / PTFE / „O“ kroužek
6	Ucpávka	Grafit / PTFE / „O“ kroužek	Grafit / PTFE / „O“ kroužek	Grafit / PTFE / „O“ kroužek
7	Šroub	42 CrMo4 / 1.7225 (B7)	42 CrMo5 / 1.7225 (L7)	X5CrNi 18-10 / 1.4301
8	Matice	C45 (2H)	24 CrMo5 (7)	A2-50/A194 (B8)
9	Opláštění	S355	S355	X5CrNi 18-10 / 1.4301

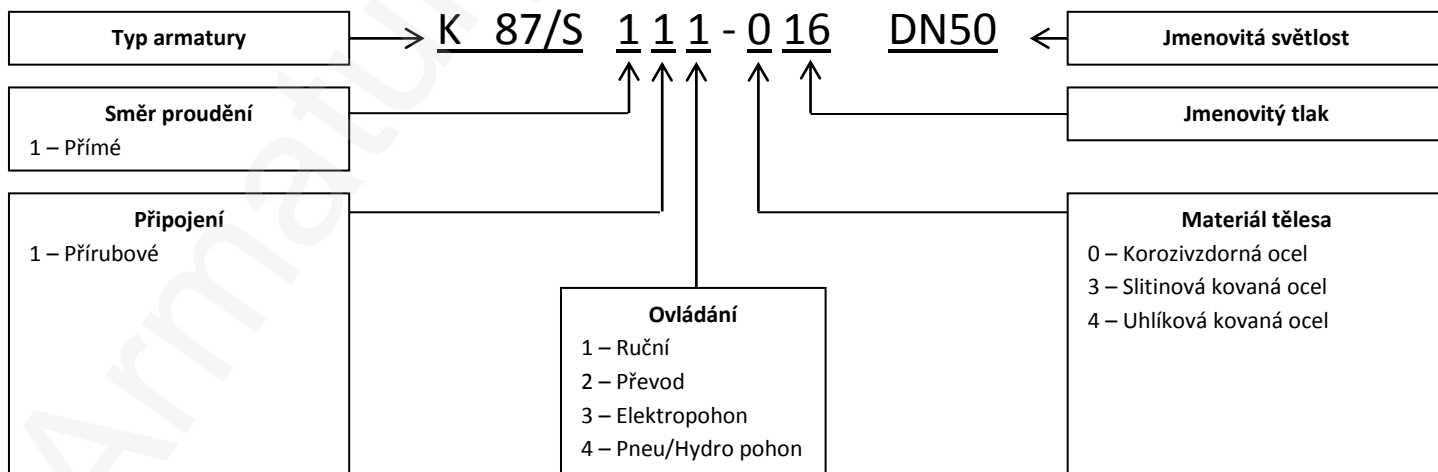
Specifikace ostatních materiálů na vyžádání



Hlavní a přípojovací rozměry

DN	15	20	25	32	40	50	65	80	100	125	150	200
D1	95	105	115	140	150	165	185	200	220	250	285	340
D2	65	75	85	100	110	125	145	160	180	210	240	295
D3	47	58	68	78	88	102	122	138	158	188	212	268
B	14	16	16	16	18	18	18	20	20	22	22	24
f	2	2	2	2	2	2	2	2	2	2	2	2
n	4	4	4	4	4	4	4	8	8	8	8	12
d	14	14	14	18	18	18	18	18	18	18	22	22
H	Na vyžádání											
L	130	150	160	180	200	230	290	310	350	400	480	600

Příruby opláštění DN15 do DN80, od DN100 příruby DN20



ADRESA: Armatury Klad, spol. s r.o., Janská 22, 746 01 OPAVA
 KONTAKT: ☎ + 420 553 621 058, ☎ 553 624 496, klad@klad.cz, www.klad.cz