

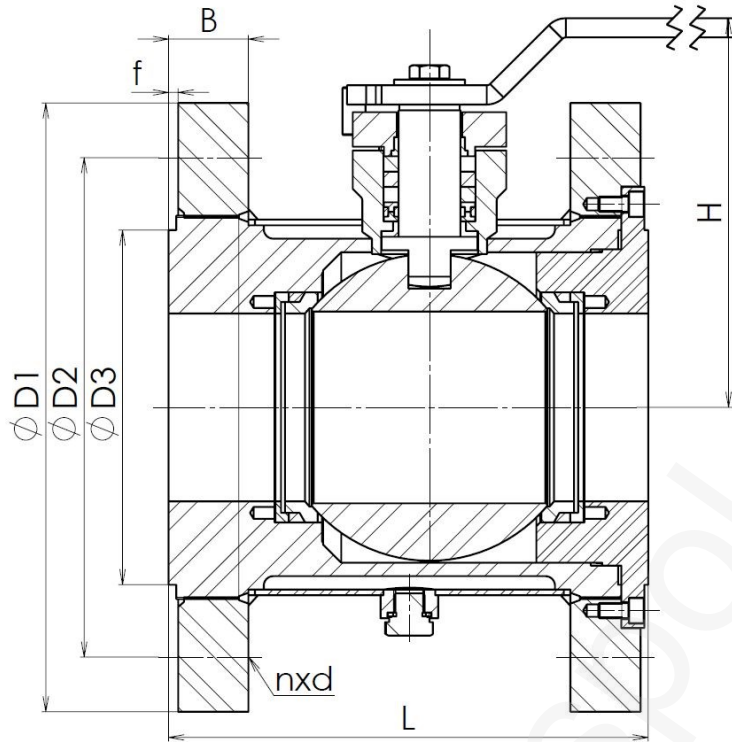
Typ	K 87/F
Jmenovitý tlak PN	40
Jmenovitá světlost DN	20 – 250

Konstrukce	EN 1983
Přírubové připojení	EN 1092-1
Stavební délka	Dle výrobce
Zkoušení	EN 12266-1
Tlak/Teplota	EN 12516-1

Popis
<p>Jedná se o speciální kulový kohout, vyráběný dle přání zákazníka. V případě provedení full jacket (kdy je kohout kompletně opláštěný) je celé těleso otápěné. Z tohoto důvodu musí být připojovací příruby armatury zvětšeny oproti původní světlosti. Průtok armatury odpovídá původní jmenovité světlosti.</p> <p>Připojení topného pláště může být pouze přírubové. Na spodní straně pláště je standardně umístěna zátka, popřípadě odkalovací příruba.</p>

Konstrukce uzávěru
Měkkotěsnící plovoucí koule F321/1.4308, sedla PTFE – do 200 °C
Kov x kov plovoucí koule F321/1.4308 + WC, sedla 1.4541 + WC – do 340 °C
WC – Wolfram Carbide (Karbide Wolframu)

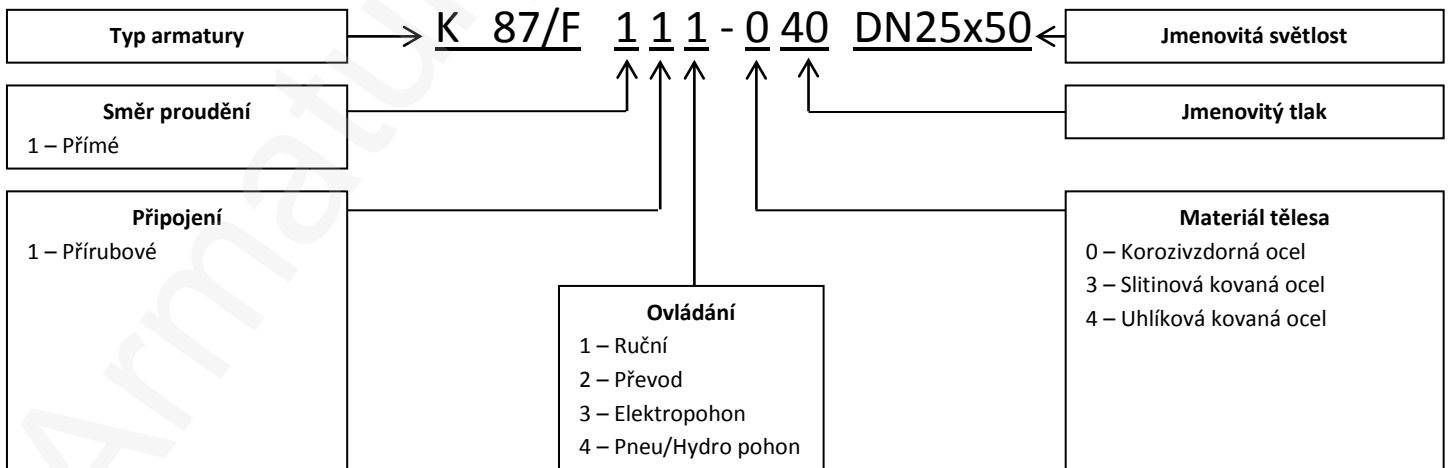
Poz.	Díl	Materiál		
		-20 °C ÷ +200 °C	-46 °C ÷ +200 °C	-196 °C ÷ +200 °C
		DIN / W.Nr.	DIN / W.Nr.	DIN / W.Nr.
1	Těleso	P250GH / 1.0460	A350 LF2 / 1.0566	X6CrNiTi 18-10 / 1.4541
2	Koule	Viz tabulka Konstrukce uzávěru		
3	Sedlo			
4	Čep	X20Cr13 / 1.4021	X5CrNi 18-10 / 1.4301	X6CrNiTi 18-10 / 1.4541
5	Těsnění	Grafit / PTFE / „O“ kroužek	Grafit / PTFE / „O“ kroužek	Grafit / PTFE / „O“ kroužek
6	Ucpávka	Grafit / PTFE / „O“ kroužek	Grafit / PTFE / „O“ kroužek	Grafit / PTFE / „O“ kroužek
7	Šroub	42 CrMo4 / 1.7225 (B7)	42 CrMo5 / 1.7225 (L7)	X5CrNi 18-10 / 1.4301
8	Opláštění	S355	S355	X5CrNi 18-10 / 1.4301
Specifikace ostatních materiálů na vyžádání				



Hlavní a přípojovací rozměry

DN	20x40	25x50	40x65	50x80	80x100	100x150	150x200	200x250	250x300
D1	150	165	185	200	235	300	375	450	515
D2	110	125	145	160	190	250	320	385	450
D3	58	68	88	102	138	162	218	285	345
B	18	20	22	24	26	30	36	42	48
f	2	2	2	2	2	2	2	2	2
n	4	4	4	8	8	8	12	12	12
d	18	18	18	18	22	26	30	33	33
H	Na vyžádání								
L (kov)	108	117	140	165	170	250	250	320	420
L (PTFE)	102	108	120	140	160	220	250	320	420

Příruby opláštění DN15 do DN50x80, od DN80x100 příruby DN20



ADRESA: Armatury Klad, spol. s r.o., Janská 22, 746 01 OPAVA
KONTAKT: ☎ + 420 553 621 058, ☎ 553 624 496, klad@klad.cz, www.klad.cz