

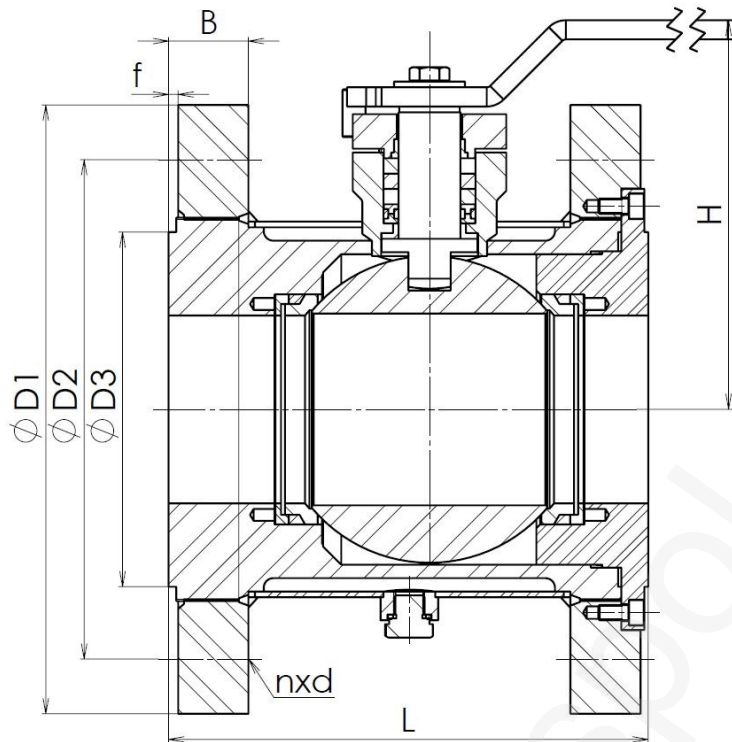
| Typ | K 87/F |
|-----------------------|----------|
| Jmenovitý tlak PN | 16 |
| Jmenovitá světlost DN | 15 – 200 |

| Konstrukce | EN 1983 |
|---------------------|-------------|
| Přírubové připojení | EN 1092-1 |
| Stavební délka | Dle výrobce |
| Zkoušení | EN 12266-1 |
| Tlak/Teplota | EN 12516-1 |

| Popis |
|---|
| <p>Jedná se o speciální kulový kohout, vyráběný dle přání zákazníka. V případě provedení full jacket (kdy je kohout kompletně opláštěný) je celé těleso otápěné. Z tohoto důvodu musí být připojovací příruby armatury zvětšeny oproti původní světlosti. Průtok armatury odpovídá původní jmenovité světlosti.</p> <p>Připojení topného pláště může být pouze přírubové. Na spodní straně pláště je standardně umístěna zátka, popřípadě odkalovací příruba.</p> |

| Konstrukce uzávěru |
|--|
| Měkkotěsnící plovoucí koule F321/1.4308, sedla PTFE – do 200 °C |
| Kov x kov plovoucí koule F321/1.4308 + WC, sedla 1.4541 + WC – do 340 °C |
| WC – Wolfram Carbide (Karbide Wolframu) |

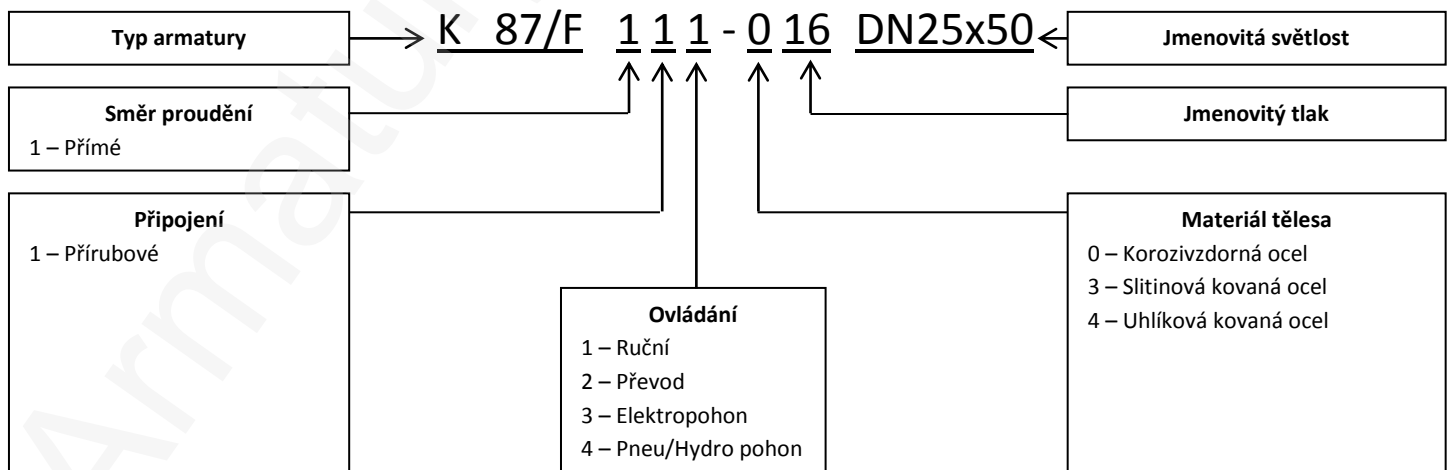
| Poz. | Díl | Materiál | | |
|---|-----------|--------------------------------|-----------------------------|-----------------------------|
| | | -20 °C ÷ +200 °C | -46 °C ÷ +200 °C | -196 °C ÷ +200 °C |
| | | DIN / W.Nr. | DIN / W.Nr. | DIN / W.Nr. |
| 1 | Těleso | P250GH / 1.0460 | A350 LF2 / 1.0566 | X6CrNiTi 18-10 / 1.4541 |
| 2 | Koule | Viz tabulka Konstrukce uzávěru | | |
| 3 | Sedlo | | | |
| 4 | Čep | X20Cr13 / 1.4021 | X5CrNi 18-10 / 1.4301 | X6CrNiTi 18-10 / 1.4541 |
| 5 | Těsnění | Grafit / PTFE / „O“ kroužek | Grafit / PTFE / „O“ kroužek | Grafit / PTFE / „O“ kroužek |
| 6 | Ucpávka | Grafit / PTFE / „O“ kroužek | Grafit / PTFE / „O“ kroužek | Grafit / PTFE / „O“ kroužek |
| 7 | Šroub | 42 CrMo4 / 1.7225 (B7) | 42 CrMo5 / 1.7225 (L7) | X5CrNi 18-10 / 1.4301 |
| 8 | Opláštění | S355 | S355 | X5CrNi 18-10 / 1.4301 |
| Specifikace ostatních materiálů na vyžádání | | | | |



Hlavní a přípojovací rozměry

| DN | 15x32 | 20x40 | 25x50 | 40x65 | 50x80 | 80x100 | 100x150 | 150x200 | 200x250 |
|----------|-------------|-------|-------|-------|-------|--------|---------|---------|---------|
| D1 | 140 | 150 | 165 | 185 | 200 | 220 | 285 | 340 | 405 |
| D2 | 100 | 110 | 125 | 145 | 160 | 180 | 240 | 295 | 355 |
| D3 | 45 | 58 | 68 | 88 | 102 | 138 | 158 | 212 | 268 |
| B | 18 | 18 | 18 | 18 | 20 | 20 | 22 | 24 | 26 |
| f | 2 | 2 | 2 | 2 | 2 | 2 | 2 | 2 | 2 |
| n | 4 | 4 | 4 | 4 | 8 | 8 | 8 | 12 | 12 |
| d | 18 | 18 | 18 | 18 | 18 | 18 | 22 | 22 | 26 |
| H | Na vyžádání | | | | | | | | |
| L (kov) | 100 | 130 | 130 | 140 | 165 | 170 | 250 | 250 | 320 |
| L (PTFE) | 90 | 115 | 115 | 120 | 140 | 160 | 220 | 250 | 320 |

Příruby opláštění DN15 do DN50x80, od DN80x100 příruby DN20



ADRESA: Armatury KLAD, spol. s r.o., Janská 22, 746 01 OPAVA
KONTAKT: ☎ + 420 553 621 058, ☎ 553 624 496, klad@klad.cz, www.klad.cz