

Typ	K 85.51
Jmenovitý tlak PN	100
Jmenovitá světlost DN	15 – 100

Konstrukce	EN 1983
Přírubové připojení	EN 1092-1
Přivařovací připojení	EN 12627
Závitové připojení	ISO 228-1
Stavební délka	Dle výrobce
Zkoušení	EN 12266-1
Tlak/Teplota	EN 12516-1

Popis
<p>Kulové kohouty jsou konstruovány na principu plovoucí koule. Koule je uložena v měkkých sedlech – PTFE, popřípadě PEEK. Kulové kohouty mohou být vyrobeny v provedení Fire-safe, Anti-static, Anti-blow out, ATEX. Pro zajištění 100% těsnosti vůči vnějšímu prostředí je však těleso kohoutu celosvařované. Tato konstrukce se používá především v plynárenském průmyslu.</p>

Těsnící systém – varianty těsnění a konstrukce těsnění čepu

„O“ kroužek (mat. FKM) – do 200 °C

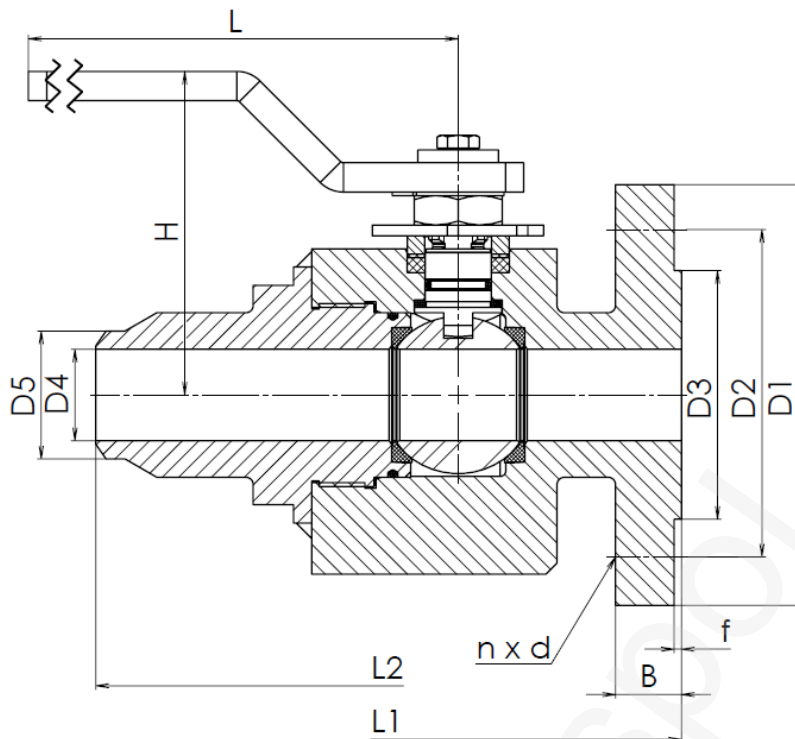
PTFE popř. stříškový těsnící set PTFE – do 200 °C

GRAFIT – ohnivzdorný – do 400 °C

Speciální design – podzemní provedení, dvojitě zatěsnění

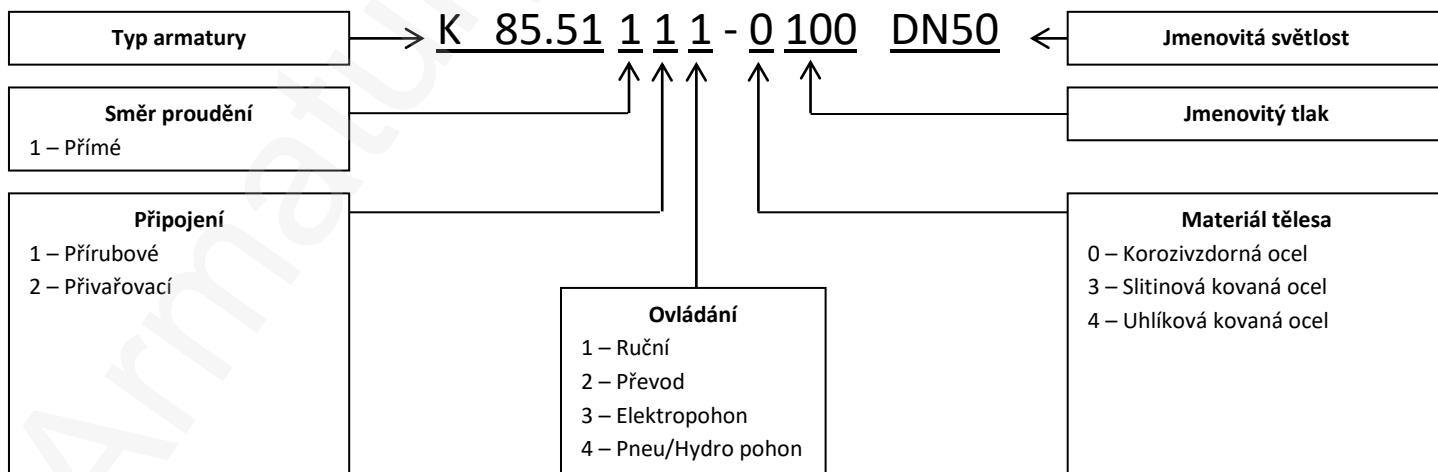
Poz.	Díl	Materiál		
		-20 °C ÷ +200 (250) °C	-46 °C ÷ +200 (250) °C	-196 °C ÷ +200 (250) °C
		Značka (číslo)	Značka (číslo)	Značka (číslo)
1	Těleso	P250GH (1.0460)	A350 LF2 (1.0566)	X6CrNiTi 18-10 (1.4541)
2	Víko	P250GH (1.0460)	A350 LF2 (1.0566)	X6CrNiTi 18-10 (1.4541)
3	Koule	GX5CrNi 19-10 (1.4308)/ CF8 X6CrNiTi18-10 (1.4541)/ 321	GX5CrNi 19-10 (1.4308)/ CF8 X6CrNiTi18-10 (1.4541)/ 321	GX5CrNi 19-10 (1.4308)/ CF8 X6CrNiTi18-10 (1.4541)/ 321
4	Sedlo	PTFE / RTFE / PEEK	PTFE / RTFE / PEEK	PTFE / RTFE / PEEK
5	Čep	X20Cr13 (1.4021)	X5CrNi 18-10 (1.4301)	X6CrNiTi 18-10 (1.4541)
6	Ucpávka	GRAFIT / PTFE / „O“ kroužek	GRAFIT / PTFE / „O“ kroužek	GRAFIT / PTFE / „O“ kroužek

Specifikace ostatních materiálů na vyžádání



Hlavní a přípojovací rozměry

DN	10	15	20	25	32	40	50	65	80	100
D1	100	105	130	140	155	170	195	220	230	265
D2	70	75	90	100	110	125	145	170	180	210
D3	40	45	58	68	78	88	102	122	138	162
D4	Podle rozměrů potrubí									
D5										
B	20	20	22	24	24	26	28	30	32	36
f	2	2	2	2	2	3	3	3	3	3
n	4	4	4	4	4	4	4	8	8	8
d	14	14	18	18	22	22	26	26	26	30
H	Na vyžádání									
L1	130	130	150	160	180	200	230	290	310	350
L2	Na vyžádání									



ADRESA: Armatury Klad, spol. s r.o., Janská 22, 746 01 OPAVA
KONTAKT: ☎ + 420 553 621 058, ☎ 553 624 496, klad@klad.cz, www.klad.cz