

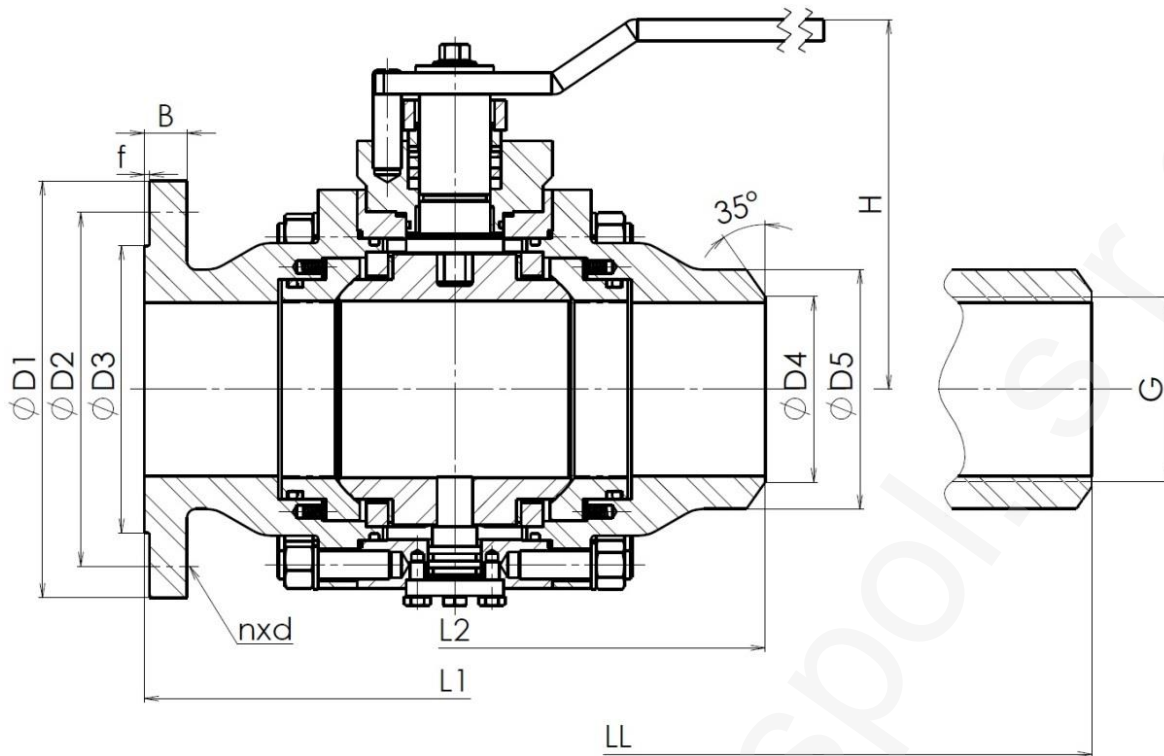
Type / Тип	K 85.4
Nominal pressure PN/ номинальное давление PN	16
Nominal size DN/ номинальный размер DN	80 – 300

Design / конструкция	EN 1983
Flanged / фланцы	EN 1092-1
Welding end / концы под приварку	EN 12627
Thread end / Муфтовое	ISO 228-1
Face-to-face / стр.длина	By MFR
Testing / испытания	EN 12266-1
Pressure/temperature Давление/температура	EN 12516-1

Use / использование	
<p>The ball valves work on principle of solid ball and floating seats (trunion ball) with metal x metal sealing. They have three part bodies and are usually used for higher temperatures. The ball and seats has their surface lubed with special liquid to prevent sticking. Ball valves can be produced as fire-safe, antistatic and anti-blow out, ATEX. / Шаровые краны работают на основе крепкого шара и плавучих седел (trunionn ball), имеет трехтворчатой корпус. Речь идет о проведении металл x металл, предназначенное для высших температур. Шар и седла оснащены специальной пильверизацией против засаждения. Шаровые краны производим в исполнении на огнестойкость (Fire Safe), антистатик (Anti-static), Anti-blow (цапфа не может отжиматься под действием рабочей среды) и ATEX.</p>	

Sealing system – variant of seal and design sealing of stem / Система уплотнения – варианты уплотнения и конструкция уплотнения цапфы
„O” ring (mat. NBR, FKM, EPDM)
PTFE or Chevron sealing set PTFE / PTFE или уплотнений Chevron PTFE
„O” ring + GRAPHITE – Fireproof / „O” кольцо + графит - несгораемый
Graphite – for high temperatures / Графит – для высоких температур
Special design – vacuum, cryogenic, underground design, double seal / Специальный дизайн – вакуум, криогенный, подземное проведение, двойное

Pos.	Part / деталь	Material / материал		
		-20 °C ÷ +450 °C	-46 °C ÷ +400 °C	(-196) -40 °C ÷ +450 °C
		Name (Nr.)	Name (Nr.)	Name (Nr.)
1	Body / корпус	P250GH (1.0460)	A350 LF2 (1.0566)	X6CrNiTi 18-10 (1.4541)
2	Bonnet / крышка	P250GH (1.0460)	A350 LF2 (1.0566)	X6CrNiTi 18-10 (1.4541)
3	Ball / Шар	GX5CrNi 19-10 (1.4308)/ CF8 + WC X6CrNiTi18-10 (1.4541)/ 321+ WC	GX5CrNi 19-10 (1.4308)/ CF8 + WC X6CrNiTi18-10 (1.4541)/ 321+ WC	GX5CrNi 19-10 (1.4308)/ CF8 + WC X6CrNiTi18-10 (1.4541)/ 321+ WC
4	Seat / Седло	X5CrNi 18-10 (1.4301) + WC	X5CrNi 18-10 (1.4301) + WC	X6CrNiTi 18-10(1.4541) + WC
5	Stem / шпindelь	X20Cr13 (1.4021)	X5CrNi 18-10 (1.4301)	X6CrNiTi 18-10 (1.4541)
6	Gasket / Уплотнение	Graphite / PTFE / „O” ring	Graphite / PTFE / „O” ring	Graphite / PTFE / „O” ring
7	Packing / Сальник	Graphite / PTFE / „O” ring	Graphite / PTFE / „O” ring	Graphite / PTFE / „O” ring
8	Bolt / Болт	42 CrMo4 (1.7225)/ 8.8	42 CrMo4 (1.7225)/ 8.8	A2-70 (1.4301)
9	Nut / Гайка	A194 2H / 8	A194 2H / 8	A2-70
Other material specification upon request / другое исполнение по заказу				
WC – Wolfram carbid				



Main and connection dimensions / главные и присоед. Размеры

DN	80	100	150	200	250	300
D1	200	220	285	340	405	460
D2	160	180	240	295	355	410
D3	138	158	212	268	320	378
D4	According to pipe dimensions / Согласно размеру трубы					
D5						
B	20	20	22	24	26	28
f	3	3	3	3	3	4
n	8	8	8	12	12	12
d	18	18	22	22	26	26
H	Upon request / По требованию					
L1	203	229	394	457	533	610
L2	Upon request / По требованию					
LL	380	450	600	600	730	850

Valve type / Тип арматуры → **K 85.4** **1 1 1 - 0 16** **DN100** ← Nom. size / Ном. размер

Flow direction / Направление течения
1 – Straight / Прямой

Nom. pressure / Ном. давление

Connection / Присоединение
1 – Flanged / Фланцевое
2 – Welding end / Под приварку
3 – Threaded end / Муфтовое

Operation / Управление
1 – Hand wheel / Маховик
2 – Gearbox / Редуктор
3 – Electric actuator / Электропривод
4 – Pneumatic (hydraulic) actuator / Пневматический (Гидравлический) привод

Body material / Материал корпуса
0 – Stainless steel / Нержавеющая сталь
3 – Forged alloy steel / Кованная легированная сталь
4 – Forged carbon steel / Кованная углеродистая сталь

ADDRESS: Armatury Klad Ltd., Janská 22, 746 01 OPAVA
 CONTACT: ☎ + 420 553 621 058, ☎ 553 624 496, klad@klad.cz, www.klad.cz