

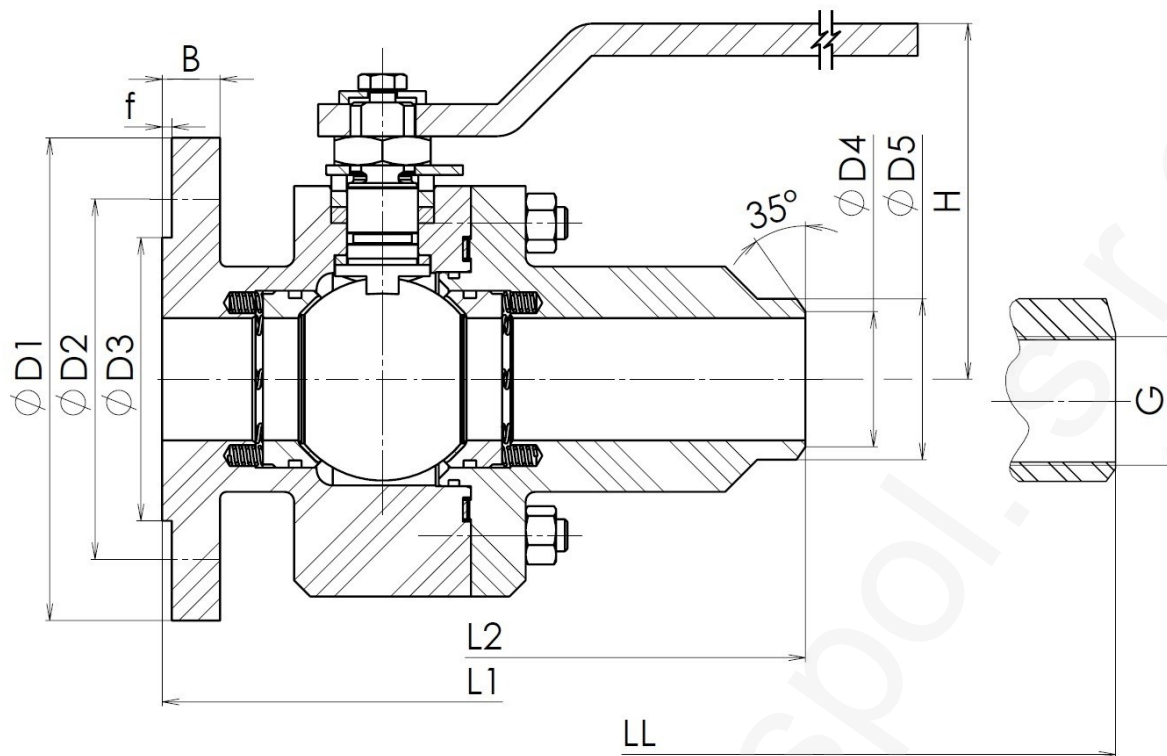
Type / Тип	K 85.3
Nominal pressure PN/ номинальное давление PN	25
Nominal size DN/ номинальный размер DN	10 – 150

Design / конструкция	EN 1983
Flanged / фланцы	EN 1092-1
Welding end / концы под приварку	EN 12627
Thread end / Муфтовое	ISO 228-1
Face-to-face / стр.длина	By MFR
Testing / испытания	EN 12266-1
Pressure/temperature Давление/температура	EN 12516-1

Use / использование
The ball valves work on principle of floating ball and metal x metal sealing have two or three part bodies and are usually used for higher temperatures. The ball and seats has their surface lubed with special liquid to prevent sticking. Ball valves can be produced as fire-safe, antistatic and anti-blow out, ATEX. / Шаровые краны работают на основе плавучего шара – металл x металл. Кран имеет двухстворчатой или трехстворчатой корпус. Шар и седла оснащены специальной пильверизацией против засадеии, подходящее для высоких температур. Шаровые краны производим в исполнении на огнестойкость (Fire Safe), антистатик (Anti-static), Anti-blow (цапфа не может отжиматься под действием рабочей среды) и ATEX.

Sealing system – variant of seal and design sealing of stem / Система уплотнения – варианты уплотнения и конструкция уплотнения цапфы
„O” ring (mat. NBR, FKM, EPDM)
PTFE or Chevron sealing set PTFE / PTFE или уплотнений Chevron PTFE
„O” ring + GRAPHITE – Fireproof / „O” кольцо + графит - негоряемый
Graphite – for high temperatures / Графит – для высоких температур
Special design – vacuum, cryogenic, underground design, double seal / Специальный дизайн – вакуум, криогенный, подземное проведение, двойное

Pos.	Part / деталь	Material / материал		
		-20 °C ÷ +450 °C	-46 °C ÷ +400 °C	(-196) -40 °C ÷ +450 °C
		DIN / W.Nr.	DIN / W.Nr.	DIN / W.Nr.
1	Body / корпус	P250GH / 1.0460	A350 LF2 / 1.0566	X6CrNiTi 18-10 / 1.4541
2	Bonnet / крышка	P250GH / 1.0460	A350 LF2 / 1.0566	X6CrNiTi 18-10 / 1.4541
3	Ball / Шар	GX5CrNi 19-10 (CF8) + WC X6CrNiTi18-10 (321) + WC	GX5CrNi 19-10 (CF8) + WC X6CrNiTi18-10 (321) + WC	GX5CrNi 19-10 (CF8) + WC X6CrNiTi18-10 (321) + WC
4	Seat / Седло	X5CrNi 18-10 / 1.4301 + WC	X5CrNi 18-10 / 1.4301 + WC	X6CrNiTi 18-10/1.4541 + WC
5	Stem / шпindelь	X20Cr13 / 1.4021	X5CrNi 18-10 / 1.4301	X6CrNiTi 18-10 / 1.4541
6	Gasket / Уплотнение	Graphite / PTFE / „O” ring	Graphite / PTFE / „O” ring	Graphite / PTFE / „O” ring
7	Packing / Сальник	Graphite / PTFE / „O” ring	Graphite / PTFE / „O” ring	Graphite / PTFE / „O” ring
8	Bolt / Болт	42 CrMo4 / 1.7225 (B7)	42 CrMo5 / 1.7225 (L7)	A2-70 / 1.4301
9	Nut / Гайка	C45 (2H)	24 CrMo5 (7)	A2-70
Other material specification upon request / другое исполнение по заказу				
WC – Wolfram carbid				



Main and connection dimensions / главные и присоед. Размеры

DN	10	15	20	25	32	40	50	65	80	100	125	150
D1	90	95	105	115	140	150	165	185	200	235	270	300
D2	60	65	75	85	100	110	125	145	160	190	220	250
D3	42	47	58	68	78	88	102	122	138	162	188	218
D4	According to pipe dimensions / Согласно размеру трубы											
D5												
B	16	16	18	18	18	18	20	22	24	24	26	28
f	2	2	2	2	2	3	3	3	3	3	3	3
n	4	4	4	4	4	4	4	8	8	8	8	8
d	14	14	14	14	18	18	18	18	18	22	26	26
H	Upon request / По требованию											
L1	130	130	150	160	180	200	230	290	310	350	400	480
L2	Upon request / По требованию											
LL	270	270	270	270	270	270	300	360	390	450	525	600
G	¼"	½"	¾"	1"	1 ½"	1 ¾"	2"					
M [N·m]	-	10	18	23	33	50	65	90	140	230	250	400

Valve type / Тип арматуры → **K 85.3** **1 1 1 - 0 25** **DN50** ← Nom. size / Ном. размер

Flow direction / Направление течения
1 – Straight / Прямой

Nom. pressure / Ном. давление

Connection / Присоединение
1 – Flanged / Фланцевое
2 – Welding end / Под приварку
3 – Threaded end / Муфтовое

Operation / Управление
1 – Hand wheel / Маховик
2 – Gearbox / Редуктор
3 – Electric actuator / Электропривод
4 – Pneumatic (hydraulic) actuator / Пневматический (Гидравлический) привод

Body material / Материал корпуса
0 – Stainless steel / Нержавеющая сталь
3 – Forged alloy steel / Кованная легированная сталь
4 – Forged carbon steel / Кованная углеродистая сталь

ADDRESS: Armatury Klad Ltd., Janská 22, 746 01 OPAVA
 CONTACT: ☎ + 420 553 621 058, ☎ 553 624 496, klad@klad.cz, www.klad.cz