

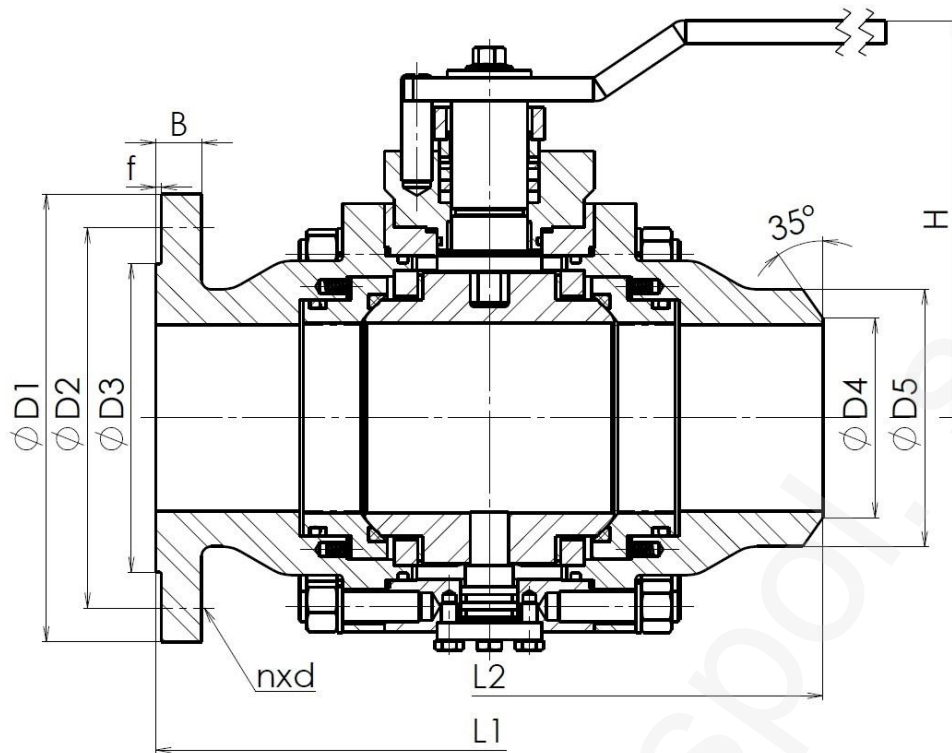
Type / Тип	K 85.2
Nominal pressure PN/ номинальное давление PN	40
Nominal size DN/ номинальный размер DN	80 – 300

Design / конструкция	EN 1983
Flanged / фланцы	EN 1092-1
Welding end / концы под приварку	EN 12627
Face-to-face / стр.длина	By MFR
Testing / испытания	EN 12266-1
Pressure/temperature Давление/температура	EN 12516-1

Use / использование
<p>The ball valves work on principle of solid ball and floating seats (trunion ball) have three part bodies. The ball sits in soft seats - PTFE, PEEK or HNBR. Ball valves can be produced as fire-safe, antistatic and anti-blow out, ATEX. / Шаровые краны работают на основе крепкого шара и плавучих седел (trunionn ball), имеет трехтворчатой корпус. Шар сохранен в мягких седлах - PTFE или PEEK, HNBR. Шаровые краны производим в исполнении на огнестойкость (Fire Safe), антистатик (Anti-static), Anti-blow (цапфа не может отжиматься под действием рабочей среды) и ATEX.</p>

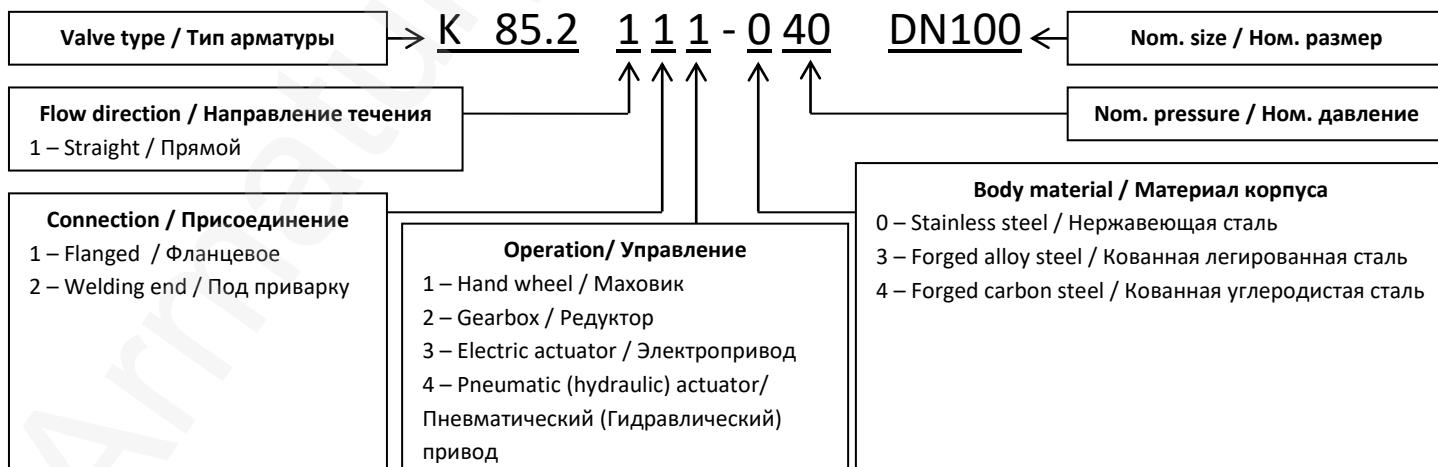
Sealing system – variant of seal and design sealing of stem / Система уплотнения – варианты уплотнения и конструкция уплотнения цапфы
„O” ring (mat. NBR, FKM, EPDM)
PTFE or Chevron sealing set PTFE / PTFE или уплотнений Chevron PTFE
„O” ring + GRAPHITE – Fireproof / „O” кольцо + графит - несгораемый
Special design – vacuum, cryogenic, underground design, double seal / Специальный дизайн – вакуум, криогенный, подземное проведение, двойное

Pos.	Part / деталь	Material / материал		
		-20 °C ÷ +200 (250) °C	-46 °C ÷ +200 (250) °C	-70 (-196) °C ÷ +200 (250) °C
		Name (Nr.)	Name (Nr.)	Name (Nr.)
1	Body / корпус	P250GH (1.0460)	A350 LF2 (1.0566)	X6CrNiTi 18-10 (1.4541)
2	Bonnet / крышка	P250GH (1.0460)	A350 LF2 (1.0566)	X6CrNiTi 18-10 (1.4541)
3	Ball / Шар	A350 LF2 (1.0566) + ENP X6CrNiTi18-10 (1.4541)/ 321	A350 LF2 (1.0566) + ENP X6CrNiTi18-10 (1.4541)/ 321	X6CrNiTi18-10 (1.4541)/ 321
4	Seat / Седло	A350 LF2 (1.0566) + ENP + PEEK/PTFE+C	A350 LF2 (1.0566) + ENP + PEEK/PTFE+C	X6CrNiTi 18-10 (1.4541) + PEEK/PTFE+C
5	Stem / шпindelь	X20Cr13 (1.4021)	X5CrNi 18-10 (1.4301)	X6CrNiTi 18-10 (1.4541)
6	Gasket / Уплотнение	Graphite / PTFE / „O” ring	Graphite / PTFE / „O” ring	Graphite / PTFE / „O” ring
7	Packing / Сальник	Graphite / PTFE / „O” ring	Graphite / PTFE / „O” ring	Graphite / PTFE / „O” ring
8	Bolt / Болт	42 CrMo4 (1.7225)/ 8.8	42 CrMo4 (1.7225)/ 8.8	A2-70 (1.4301)
9	Nut / Гайка	A194 2H / 8	A194 2H / 8	A2-70
Other material specification upon request / другое исполнение по заказу				
ENP – Electroless nickel plating				



Main and connection dimensions / главные и присоед. Размеры

DN	80	100	150	200	250	300
D1	200	235	300	375	450	515
D2	160	190	250	320	385	450
D3	138	162	218	285	345	410
D4	According to pipe dimensions / Согласно размеру трубы					
D5						
B	24	24	28	34	38	42
F	3	3	3	3	3	4
n	8	8	8	12	12	16
d	18	22	26	30	33	33
H	Upon request / По требованию					
L1	283	305	457	502	568	648
L2	Upon request / По требованию					
M [N·m]	200	300	650	820	1900	2500



ADDRESS: Armatyry Klad Ltd., Janská 22, 746 01 OPAVA
 CONTACT: ☎ + 420 553 621 058, ☎ 553 624 496, klad@klad.cz, www.klad.cz