

Type / Тип	K 85.2
Nominal pressure PN/ номинальное давление PN	250
Nominal size DN/ номинальный размер DN	25 – 100

Design / конструкция	EN 1983
Flanged / фланцы	EN 1092-1
Welding end / концы под приварку	EN 12627
Face-to-face / стр.длина	By MFR
Testing / испытания	EN 12266-1
Pressure/temperature Давление/температура	EN 12516-1

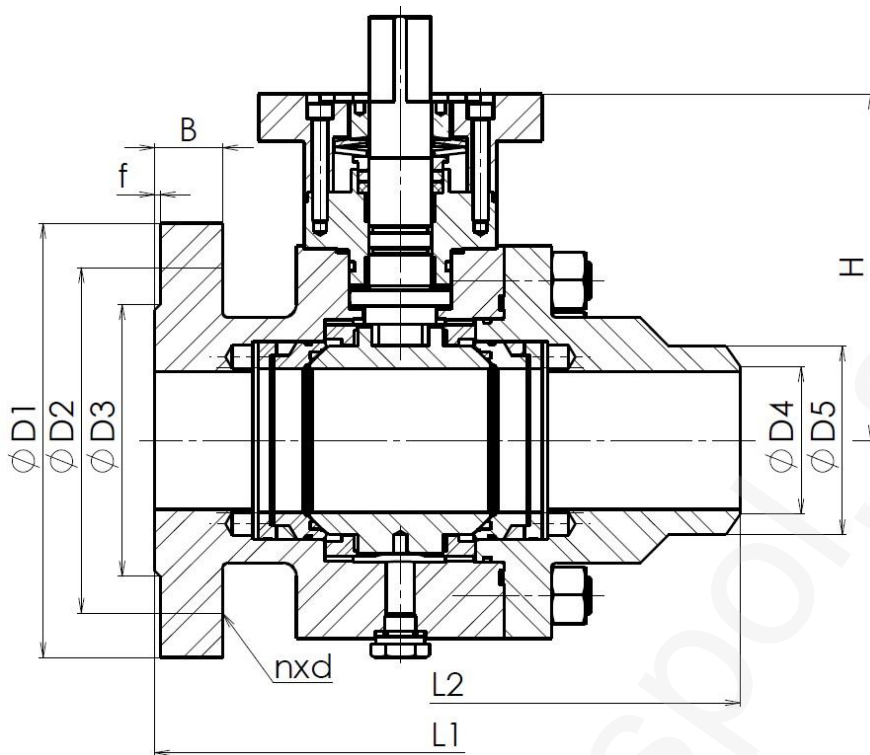
Use / использование
<p>The ball valves work on principle of solid ball and floating seats (trunion ball) have two part bodies. The ball sits in soft seats - PTFE, PEEK or HNBR. Ball valves can be produced as fire-safe, antistatic and anti-blow out, ATEX. / Шаровые краны работают на основе крепкого шара плавучих седел (trunionn ball), имеет двухстворчатой корпус. Шар сохранен в мягких седлах - PTFE или PEEK, HNBR. Шаровые краны производим в исполнении на огнестойкость (Fire Safe), антистатик (Anti-static), Anti-blow (цапфа не может отжиматься под действием рабочей среды) и ATEX.</p>

Sealing system – variant of seal and design sealing of stem / Система уплотнения – варианты уплотнения и конструкция уплотнения цапфы
„O“ ring (mat. NBR, FKM, EPDM)
PTFE or Chevron sealing set PTFE / PTFE или уплотнений Chevron PTFE
„O“ ring + GRAPHITE – Fireproof / „O“ кольцо + графит - несгораемый
Special design – vacuum, cryogenic, underground design, double seal / Специальный дизайн – вакуум, криогенный, подземное проведение, двойное

Pos.	Part / деталь	Material / материал		
		-20 °C ÷ +200 (250) °C	-46 °C ÷ +200 (250) °C	-70 (-196) °C ÷ +200 (250) °C
		Name (Nr.)	Name (Nr.)	Name (Nr.)
1	Body / корпус	P250GH (1.0460)	A350 LF2 (1.0566)	X6CrNiTi 18-10 (1.4541)
2	Bonnet / крышка	P250GH (1.0460)	A350 LF2 (1.0566)	X6CrNiTi 18-10 (1.4541)
3	Ball / Шар	A350 LF2 (1.0566) + ENP	A350 LF2 (1.0566) + ENP	X6CrNiTi18-10 (1.4541)/ 321
4	Seat / Седло	A350 LF2 (1.0566) + ENP + PEEK/PTFE+C	A350 LF2 (1.0566) + ENP + PEEK/PTFE+C	X6CrNiTi 18-10 (1.4541) + PEEK/PTFE+C
5	Stem / шпindelь	X20Cr13 (1.4021)	X5CrNi 18-10 (1.4301)	X6CrNiTi 18-10 (1.4541)
6	Gasket / Уплотнение	Graphite / PTFE „O“ ring	Graphite / PTFE „O“ ring	Graphite / PTFE „O“ ring
7	Packing / Сальник	Graphite / PTFE „O“ ring	Graphite / PTFE „O“ ring	Graphite / PTFE „O“ ring
8	Bolt / Болт	42 CrMo4 (1.7225)/ 10.9	42 CrMo4 (1.7225)/ 10.9	A2-70 (1.4301)
9	Nut / Гайка	A194 2H / 10	A194 2H / 10	A194 8

Other material specification upon request / другое исполнение по заказу

ENP – Electroless nickel plating



Main and connection dimensions / главные и присоед. Размеры

DN	25	40	50	80	100
D1	150	185	200	255	300
D2	105	135	150	200	235
D3	68	88	102	138	162
D4	According to pipe dimensions / Согласно размеру трубы				
D5					
B	28	34	38	46	54
f	2	3	3	3	3
n	4	4	8	8	8
d	22	26	26	30	33
H	Upon request / По требованию				
L1	254	305	368	470	546
L2	Upon request / По требованию				

Valve type / Тип арматуры → **K 85.2** **1 1 1 - 0 250** **DN80** ← Nom. size / Ном. размер

Flow direction / Направление течения  
1 – Straight / Прямой

Nom. pressure / Ном. давление

Connection / Присоединение  
1 – Flanged / Фланцевое  
2 – Welding end / Под приварку

Operation / Управление  
1 – Hand wheel / Маховик  
2 – Gearbox / Редуктор  
3 – Electric actuator / Электропривод  
4 – Pneumatic (hydraulic) actuator / Пневматический (Гидравлический) привод

Body material / Материал корпуса  
0 – Stainless steel / Нержавеющая сталь  
3 – Forged alloy steel / Кованная легированная сталь  
4 – Forged carbon steel / Кованная углеродистая сталь

ADDRESS: Armatury Klad Ltd., Janská 22, 746 01 OPAVA  
 CONTACT: ☎ + 420 553 621 058, ☎ 553 624 496, klad@klad.cz, www.klad.cz