

| Typ | K 85.1 |
|-----------------------|----------|
| Jmenovitý tlak PN | 40 |
| Jmenovitá světlost DN | 10 – 150 |

| Konstrukce | EN 1983 |
|-----------------------|-------------|
| Přírubové připojení | EN 1092-1 |
| Přivařovací připojení | EN 12627 |
| Závitové připojení | ISO 228-1 |
| Stavební délka | Dle výrobce |
| Zkoušení | EN 12266-1 |
| Tlak/Teplota | EN 12516-1 |

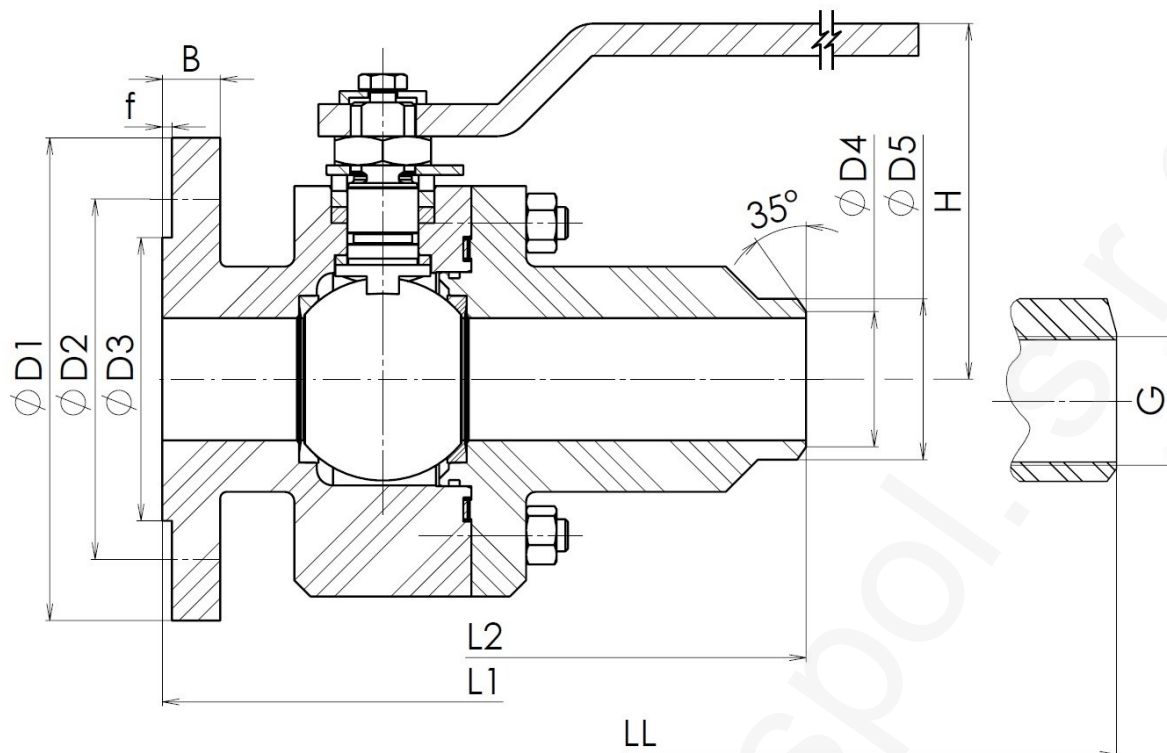
| Popis |
|--|
| <p>Kulové kohouty jsou konstruovány na principu plovoucí koule, mají dvoudílné či třídílné těleso. Koule je uložena v měkkých sedlech – PTFE, popřípadě PEEK. Kulové kohouty můžou být vyrobeny v provedení Fire-safe, Anti-static, Anti-blow out.</p> |

Těsnící systém – varianty těsnění a konstrukce těsnění čepu

| |
|---|
| „O“ kroužek (mat. NBR, FKM, EPDM) |
| PTFE popř. stříškový těsnící set PTFE |
| „O“ kroužek + GRAFIT – ohnivzdorný |
| Speciální design – vakuum, kryogenní, podzemní provedení, dvojitě zatěsnění |

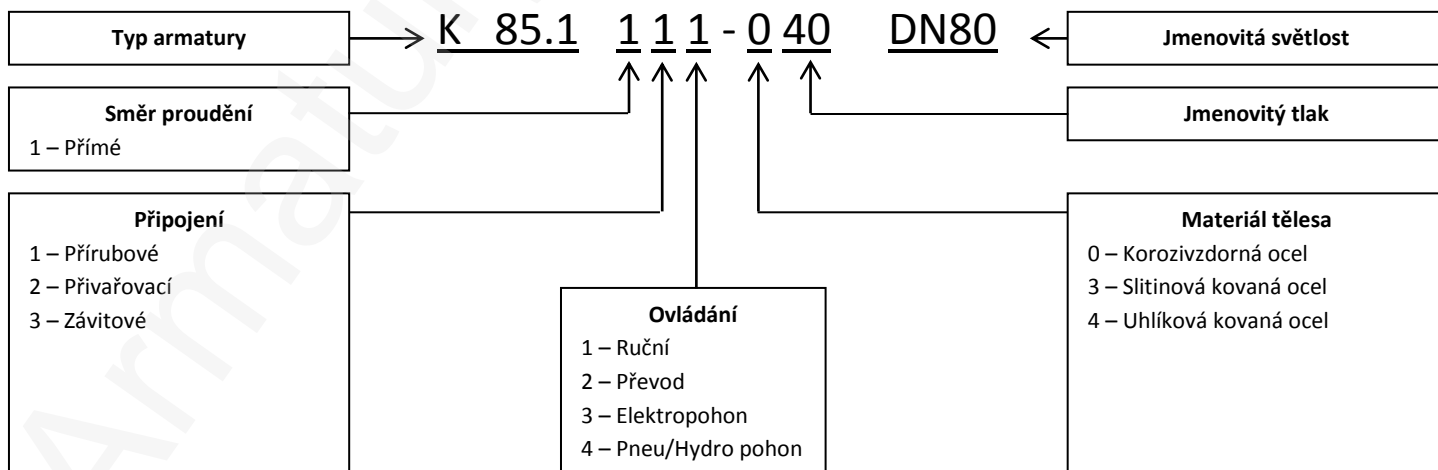
| Poz. | Díl | Materiál | | |
|------|---------|--|--|--|
| | | -20 °C ÷ +200 (250) °C | -46 °C ÷ +200 (250) °C | -196 °C ÷ +200 (250) °C |
| | | DIN / W.Nr. | DIN / W.Nr. | DIN / W.Nr. |
| 1 | Těleso | P250GH / 1.0460 | A350 LF2 / 1.0566 | X6CrNiTi 18-10 / 1.4541 |
| 2 | Víko | P250GH / 1.0460 | A350 LF2 / 1.0566 | X6CrNiTi 18-10 / 1.4541 |
| 3 | Koule | GX5CrNi 19-10 / 1.4308 (CF8) X6CrNiTi18-10 / 1.4541 (321) | GX5CrNi 19-10 / 1.4308 (CF8) X6CrNiTi18-10 / 1.4541 (321) | GX5CrNi 19-10 / 1.4308 (CF8) X6CrNiTi18-10 / 1.4541 (321) |
| 4 | Sedlo | PTFE / RTFE / (PEEK) | PTFE / RTFE / (PEEK) | PTFE / RTFE / (PEEK) |
| 5 | Čep | X20Cr13 / 1.4021 | X5CrNi 18-10 / 1.4301 | X6CrNiTi 18-10 / 1.4541 |
| 6 | Těsnění | GRAFIT / PTFE / „O“ kroužek | GRAFIT / PTFE / „O“ kroužek | GRAFIT / PTFE / „O“ kroužek |
| 7 | Ucpávka | GRAFIT / PTFE / „O“ kroužek | GRAFIT / PTFE / „O“ kroužek | GRAFIT / PTFE / „O“ kroužek |
| 8 | Šroub | 42 CrMo4 / 1.7225 (B7) | 42 CrMo5 / 1.7225 (L7) | A2-70 / 1.4301 |
| 9 | Matice | C45 (2H) | 24 CrMo5 (7) | A2-70 |

Specifikace ostatních materiálů na vyžádání



Hlavní a přípojovací rozměry

| DN | 10 | 15 | 20 | 25 | 32 | 40 | 50 | 65 | 80 | 100 | 125 | 150 |
|-----------|-----------------------|-----|-----|-----|------|------|-----|-----|-----|-----|-----|-----|
| D1 | 90 | 95 | 105 | 115 | 140 | 150 | 165 | 185 | 200 | 235 | 270 | 300 |
| D2 | 60 | 65 | 75 | 85 | 100 | 110 | 125 | 145 | 160 | 190 | 220 | 250 |
| D3 | 42 | 47 | 58 | 68 | 78 | 88 | 102 | 122 | 138 | 162 | 188 | 218 |
| D4 | Podle rozměrů potrubí | | | | | | | | | | | |
| D5 | | | | | | | | | | | | |
| G | ¼" | ½" | ¾" | 1" | 1 ¼" | 1 ½" | 2" | - | - | - | - | - |
| B | 16 | 16 | 18 | 18 | 18 | 18 | 20 | 22 | 24 | 24 | 26 | 28 |
| f | 2 | 2 | 2 | 2 | 2 | 3 | 3 | 3 | 3 | 3 | 3 | 3 |
| n | 4 | 4 | 4 | 4 | 4 | 4 | 4 | 8 | 8 | 8 | 8 | 8 |
| d | 14 | 14 | 14 | 14 | 18 | 18 | 18 | 18 | 18 | 22 | 26 | 26 |
| H | Na vyžádání | | | | | | | | | | | |
| L1 | 130 | 130 | 150 | 160 | 180 | 200 | 230 | 290 | 310 | 350 | 400 | 480 |
| L2 | Na vyžádání | | | | | | | | | | | |
| L2 dlouhá | 270 | 270 | 270 | 270 | 270 | 270 | 300 | 360 | 390 | 450 | 525 | 600 |
| LL | 270 | 270 | 270 | 270 | 270 | 270 | 300 | - | - | - | - | - |



ADRESA: Armaturny Klad, spol. s r.o., Janská 22, 746 01 OPAVA
KONTAKT: ☎ + 420 553 621 058, ☎ 553 624 496, klad@klad.cz, www.klad.cz