

Type / Тип	K 85.1
Nominal pressure PN/ номинальное давление PN	16
Nominal size DN/ номинальный размер DN	10 – 150

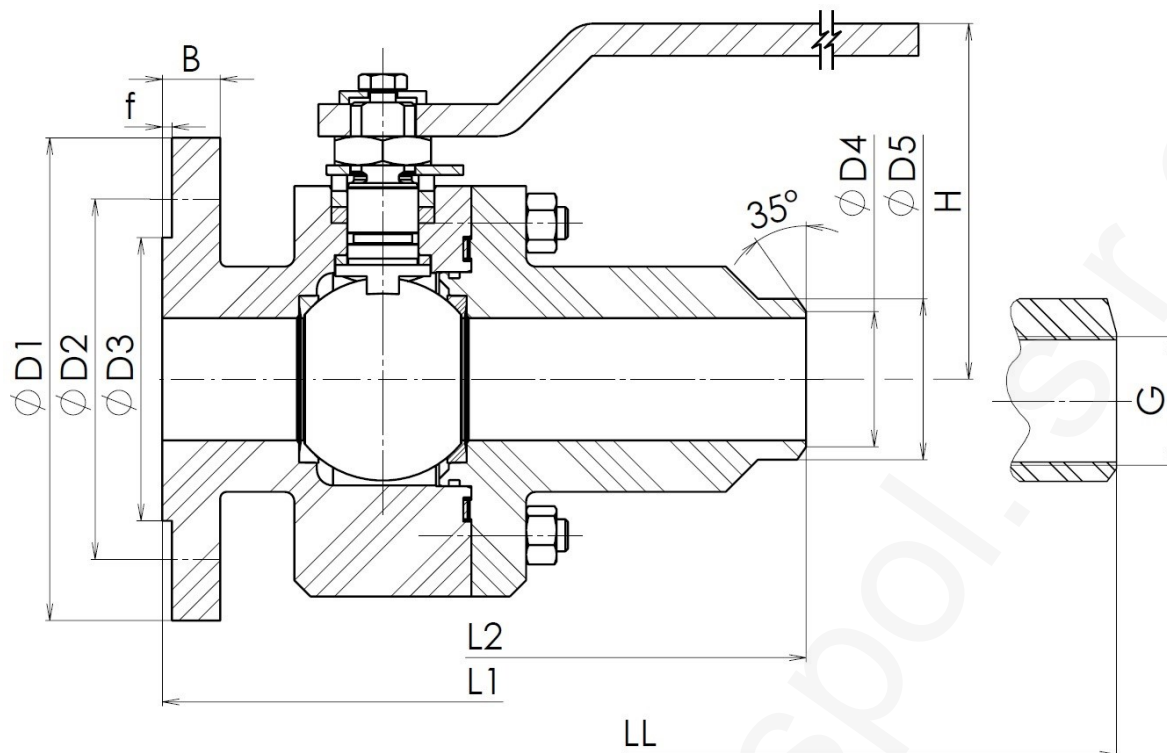
Design / конструкция	EN 1983
Flanged / фланцы	EN 1092-1
Welding end / концы под приварку	EN 12627
Thread end / Муфтовое	ISO 228-1
Face-to-face / стр.длина	By MFR
Testing / испытания	EN 12266-1
Pressure/temperature Давление/температура	EN 12516-1

Use / использование
<p>The ball valves work on principle of floating ball and have two or three part bodies. The ball sits in soft seats - PTFE or PEEK. Regarding the used sealing, it can be produced as fire-safe, antistatic and anti-blow out. / Шаровые краны работают на основе плавучего шара и кран имеет двухстворчатой или трехстворчатой корпус. Шар сохранин в мягких седлах - PTFE или PEEK. С учетом использованного уплотнения может быть кран изготовлен в проведениях <<файр-сейф>>, <<антистатик>> или <<анти-блоу аут>>.</p>

Sealing system – variant of seal and design sealing of stem / Система уплотнения – варианты уплотнения и конструкция уплотнения цапфы
„O” ring (mat. NBR, FKM, EPDM)
PTFE or Chevron sealing set PTFE / PTFE или уплотнений Chevron PTFE
„O” ring + GRAPHITE – Fireproof / „O” кольцо + графит - несгораемый
Special design – vacuum, cryogenic, underground design, double seal / Специальный дизайн – вакуум, криогенный, подземное проведение, двойное

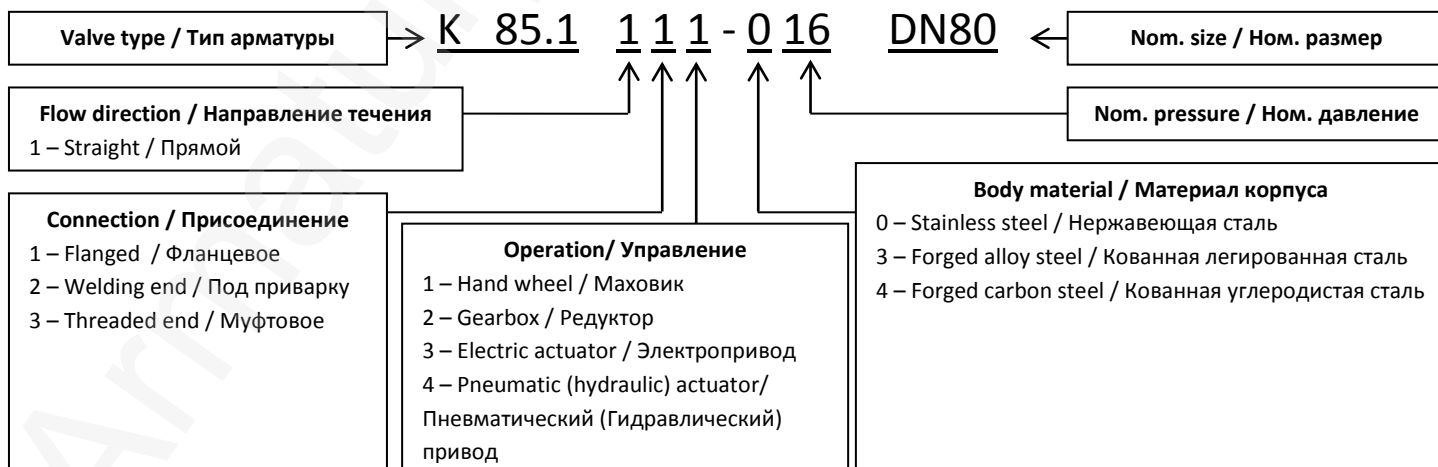
Pos.	Part / деталь	Material / материал		
		-20 °C ÷ +200 (250) °C	-46 °C ÷ +200 (250) °C	-196 °C ÷ +200 (250) °C
		DIN / W.Nr.	DIN / W.Nr.	DIN / W.Nr.
1	Body / корпус	P250GH / 1.0460	A350 LF2 / 1.0566	X6CrNiTi 18-10 / 1.4541
2	Bonnet / крышка	P250GH / 1.0460	A350 LF2 / 1.0566	X6CrNiTi 18-10 / 1.4541
3	Ball / Шар	GX5CrNi 19-10 / 1.4308 (CF8) X6CrNiTi18-10 / 1.4541 (321)	GX5CrNi 19-10 / 1.4308 (CF8) X6CrNiTi18-10 / 1.4541 (321)	GX5CrNi 19-10 / 1.4308 (CF8) X6CrNiTi18-10 / 1.4541 (321)
4	Seat / Седло	PTFE / RTFE / (PEEK)	PTFE / RTFE / (PEEK)	PTFE / RTFE / (PEEK)
5	Stem / шпindelь	X20Cr13 / 1.4021	X5CrNi 18-10 / 1.4301	X6CrNiTi 18-10 / 1.4541
6	Gasket / Уплотнение	Graphite / PTFE / „O” ring	Graphite / PTFE / „O” ring	Graphite / PTFE / „O” ring
7	Packing / Сальник	Graphite / PTFE / „O” ring	Graphite / PTFE / „O” ring	Graphite / PTFE / „O” ring
8	Bolt / Болт	42 CrMo4 / 1.7225 (B7)	42 CrMo5 / 1.7225 (L7)	A2-70 / 1.4301
9	Nut / Гайка	C45 (2H)	24 CrMo5 (7)	A2-70

Other material specification upon request / другое исполнение по заказу



Main and connection dimensions / главные и присоед. Размеры

DN	10	15	20	25	32	40	50	65	80	100	125	150
D1	90	95	105	115	140	150	165	185	200	220	250	285
D2	60	65	75	85	100	110	125	145	160	180	210	240
D3	42	47	58	68	78	88	102	122	138	158	188	212
D4	According to pipe dimensions / Согласно размеру трубы											
D5												
G	¼"	½"	¾"	1"	1 ¼"	1 ½"	2"	-	-	-	-	-
B	14	14	16	16	18	18	20	18	20	20	22	22
f	2	2	2	2	2	3	3	3	3	3	3	3
n	4	4	4	4	4	4	4	4	8	8	8	8
d	14	14	14	14	18	18	18	18	18	18	18	22
H	Upon request / По требованию											
L1	130	130	150	160	180	200	180	200	210	230	325	350
L2	Upon request / По требованию											
L2 long	270	270	270	270	270	270	330	360	390	450	525	600
LL	270	270	270	270	270	270	330	-	-	-	-	-



ADDRESS: Armatury Klad Ltd., Janská 22, 746 01 OPAVA
 CONTACT: ☎ + 420 553 621 058, ☎ 553 624 496, klad@klad.cz, www.klad.cz