
**Sealing system – variant of seal and design sealing of stem /
 Система уплотнения – варианты уплотнения и конструкция
 уплотнения цапфы**

„O” ring (mat. NBR, FKM, EPDM)

PTFE or Chevron sealing set PTFE / PTFE или уплотнений Chevron PTFE

„O” ring + GRAPHITE – Fireproof / „O” кольцо + графит - негоряемый

 Special design – vacuum, cryogenic, underground design, double seal /
 Специальный дизайн – вакуум, криогенный, подземное проведение,
 двойное

Type / Тип	K 85.1
Nominal pressure PN/ номинальное давление PN	100
Nominal size DN/ номинальный размер DN	10 – 100

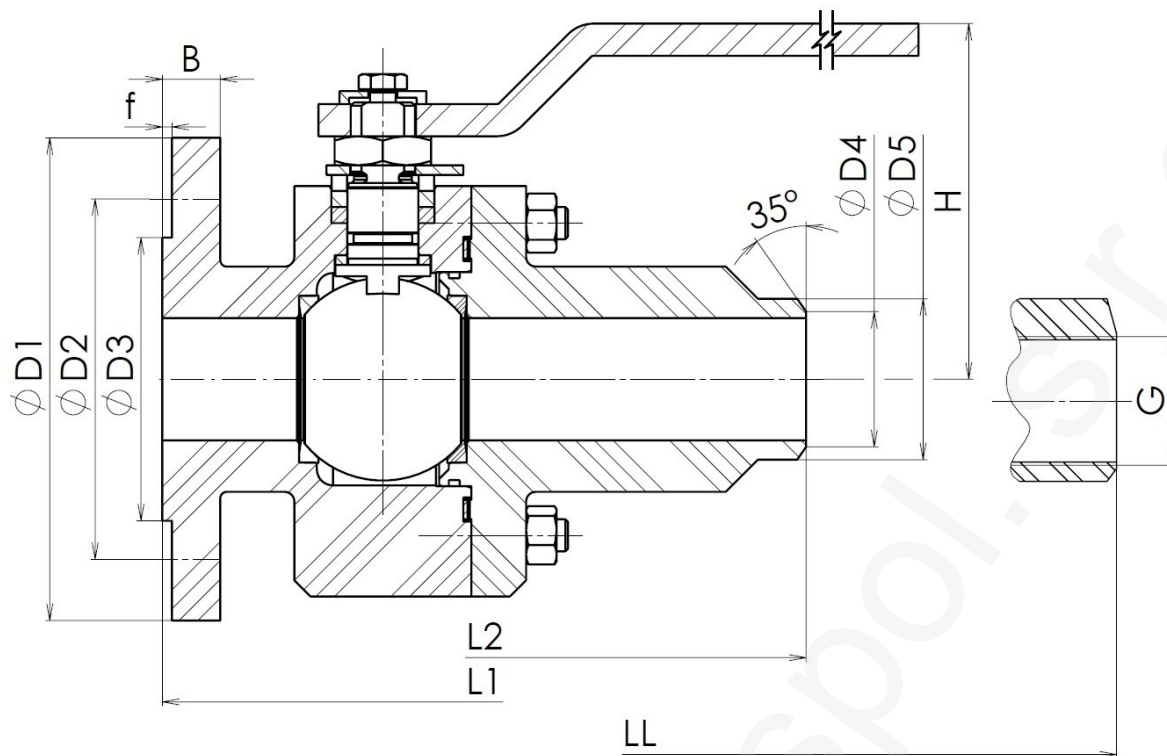
Design / конструкция	EN 1983
Flanged / фланцы	EN 1092-1
Welding end / концы под приварку	EN 12627
Thread end / Муфтовое	ISO 228-1
Face-to-face / стр.длина	By MFR
Testing / испытания	EN 12266-1
Pressure/temperature Давление/температура	EN 12516-1

Use / использование

The ball valves work on principle of floating ball and have two or three part bodies. The ball sits in soft seats - PTFE or PEEK. Regarding the used sealing, it can be produced as fire-safe, antistatic and anti-blow out. / Шаровые краны работают на основе плавучего шара и кран имеет двухстворчатой или трехстворчатой корпус.

Шар сохранен в мягких седлах - PTFE или PEEK. С учетом использованного уплотнения может быть кран изготовлен в проведениях <<файр-сейф>>, <<антистатик>> или <<анти-блоу аут>>.

Pos.	Part / деталь	Material / материал		
		-20 °C ÷ +200 (250) °C	-46 °C ÷ +200 (250) °C	-196 °C ÷ +200 (250) °C
		DIN / W.Nr.	DIN / W.Nr.	DIN / W.Nr.
1	Body / корпус	P250GH / 1.0460	A350 LF2 / 1.0566	X6CrNiTi 18-10 / 1.4541
2	Bonnet / крышка	P250GH / 1.0460	A350 LF2 / 1.0566	X6CrNiTi 18-10 / 1.4541
3	Ball / Шар	GX5CrNi 19-10 / 1.4308 (CF8) X6CrNiTi18-10 / 1.4541 (321)	GX5CrNi 19-10 / 1.4308 (CF8) X6CrNiTi18-10 / 1.4541 (321)	GX5CrNi 19-10 / 1.4308 (CF8) X6CrNiTi18-10 / 1.4541 (321)
4	Seat / Седло	PTFE / RTFE / (PEEK)	PTFE / RTFE / (PEEK)	PTFE / RTFE / (PEEK)
5	Stem / шпindelь	X20Cr13 / 1.4021	X5CrNi 18-10 / 1.4301	X6CrNiTi 18-10 / 1.4541
6	Gasket / Уплотнение	Graphite / PTFE / „O” ring	Graphite / PTFE / „O” ring	Graphite / PTFE / „O” ring
7	Packing / Сальник	Graphite / PTFE / „O” ring	Graphite / PTFE / „O” ring	Graphite / PTFE / „O” ring
8	Bolt / Болт	42 CrMo4 / 1.7225 (B7)	42 CrMo5 / 1.7225 (L7)	X5CrNi 18-10 / 1.4301
9	Nut / Гайка	C45 (2H)	24 CrMo5 (7)	A2-50/A194 (B8)
Other material specification upon request / другое исполнение по заказу				



Main and connection dimensions / главные и присоед. Размеры

DN	10	15	20	25	32	40	50	65	80	100
D1	100	105	130	140	155	170	195	220	230	265
D2	70	75	90	100	110	125	145	170	180	210
D3	40	45	58	68	78	88	102	122	138	162
D4	According to pipe dimensions / Согласно размеру трубы									
D5										
G	¼"	½"	¾"	1"	1 ¼"	1 ½"	2"	-	-	-
B	20	20	22	24	24	26	28	30	32	36
f	2	2	2	2	2	3	3	3	3	3
n	4	4	4	4	4	4	4	8	8	8
d	14	14	18	18	22	22	26	26	26	30
H	Upon request / По требованию									
L1, L2	130	130	150	160	180	200	230	290	310	350
L2	Upon request / По требованию									
L2 dlouhá	270	270	270	270	270	270	300	360	390	450
LL	270	270	270	270	270	270	300	-	-	-

Valve type / Тип арматуры → **K 85.1** **1 1 1 - 0 100** **DN80** ← Nom. size / Ном. размер

Flow direction / Направление течения
1 – Straight / Прямой

Nom. pressure / Ном. давление

Connection / Присоединение
1 – Flanged / Фланцевое
2 – Welding end / Под приварку
3 – Threaded end / Муфтовое

Operation / Управление
1 – Hand wheel / Маховик
2 – Gearbox / Редуктор
3 – Electric actuator / Электропривод
4 – Pneumatic (hydraulic) actuator / Пневматический (Гидравлический) привод

Body material / Материал корпуса
0 – Stainless steel / Нержавеющая сталь
3 – Forged alloy steel / Кованная легированная сталь
4 – Forged carbon steel / Кованная углеродистая сталь

ADDRESS: Armatury Klad Ltd., Janská 22, 746 01 OPAVA
 CONTACT: ☎ + 420 553 621 058, ☎ 553 624 496, klad@klad.cz, www.klad.cz