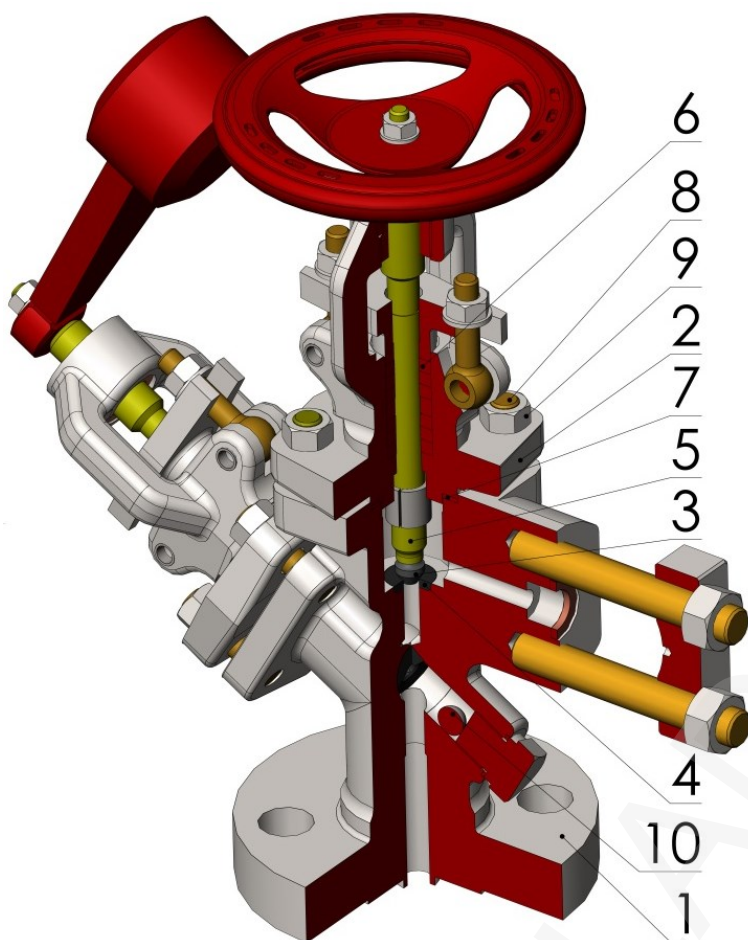


Typ	H 04.22
Jmenovitý tlak PN	250
Jmenovitá světlost DN	25

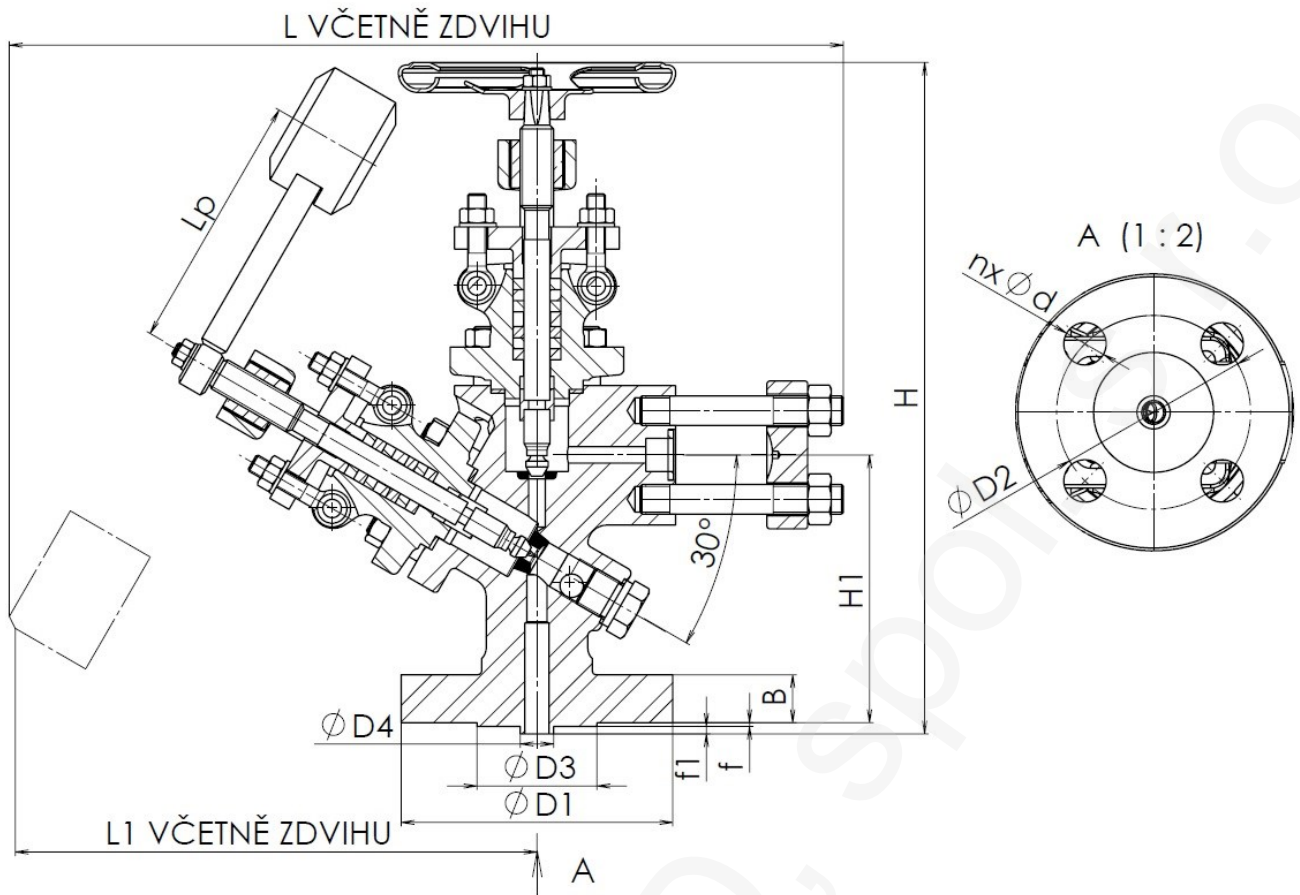
Konstrukce	Dle výrobce
Přírubové připojení	EN 1092-1
Stavební délka	Dle výrobce
Zkoušení	EN 12266-1
Tlak/Teplota	EN 12516-1

Popis
<p>Vysokotlaká ventilová hlavice se používá pro uzavření průtoku, především jsou použity pro jištění vodoznaků a stavoznaků. Hlavice obsahuje pojistnou kuličku pro případ automatického uzavření při porušení skla vodoznaku či stavoznaku.</p> <p>Námi nabízený standard je DN25 PN250 – rovná lišta dle EN 1092-1 A.</p> <p>Další varianty připojení – drážka, hrubá lišta, výkružek.</p>



Poz.	Díl	Materiál	
		-20 °C ÷ +250 °C	W.Nr. / DIN
1	Těleso		1.0460/P250GH
2	Třmen		1.0460/P250GH
3	Kuželka		1.4021/X20Cr13+HT
4	Sedlo		E-B 423
5	Vřeteno		1.4021/X20Cr13
6	Ucpávka		Grafit/P666V
7	Těsnění		RGS-3
8	Šroub		42CrMo4/1.7225
9	Matice		12.9
10	Kulička		1.4034/A2

Specifikace ostatních materiálů na vyžádání



Hlavní a přípojovací rozměry

D1	147
D2	105
D3	65
D4	18
B	26
f	2
f1	4
n	4
d	23
H	364
H1	145
L	452
L1	282
Lp	140

Typ armatury

H 0 4 . 22 DN25

Jmenovitá světlost

Materiál tělesa

4 – Uhlíková kovaná ocel

ADRESA: Armatury Klad, spol. s r.o., Janská 22, 746 01 OPAVA
KONTAKT: ☎ + 420 553 621 058, ☎ 553 624 496, klad@klad.cz, www.klad.cz