

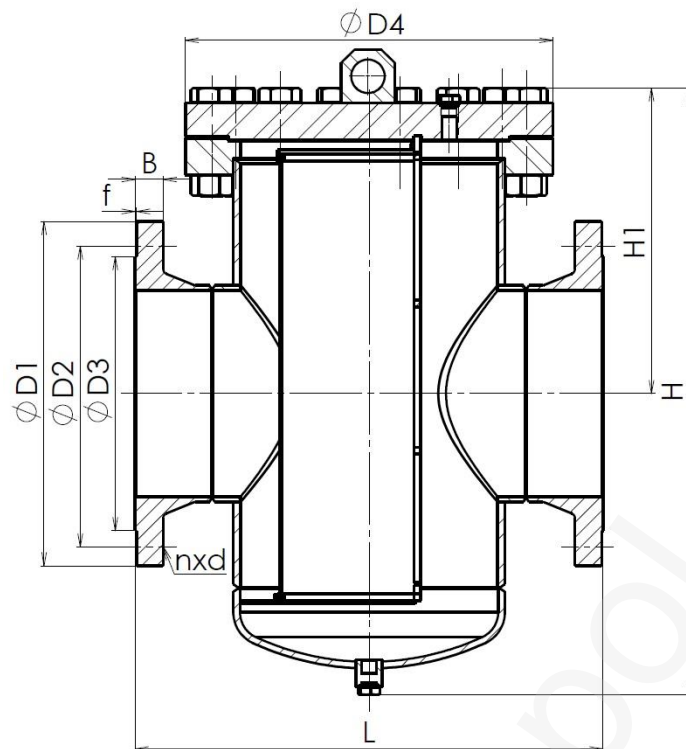
Typ	D 73
Jmenovitý tlak PN	25
Jmenovitá světlost DN	100 – 300

Konstrukce	EN 13709
Přírubové připojení	EN 1092-1
Stavební délka	EN 558-1
Zkoušení	EN 12266-1
Tlak/Teplota	EN 12516-1

Popis
<p>Filtr slouží k zachycení mechanických nečistot, které jsou obsaženy v pracovní látce, pro zajištění správné funkce armatur. Filtrační rozsah je 0,1 – 10 mm. Těleso filtru je svařované. Na spodní části obsahuje vypustnou zátku a v horní části odvzdušňovací zátku.</p>

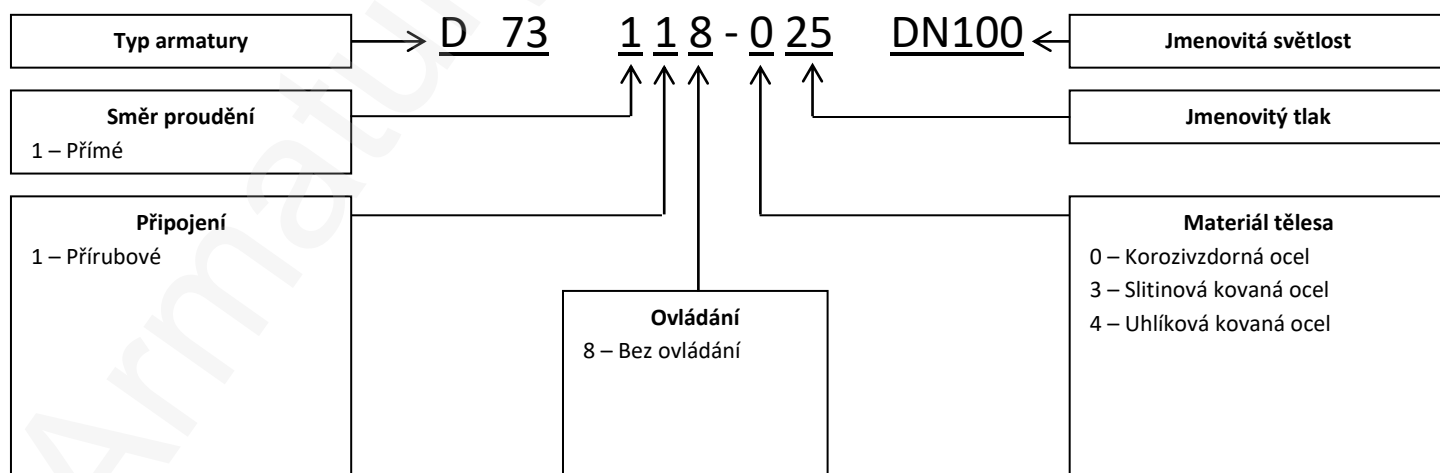
Poz.	Díl	Materiál		
		-20 °C ÷ +450 °C	-10 °C ÷ +570 °C	-196 °C ÷ +600 °C
		Značka (číslo)	Značka (číslo)	Značka (číslo)
1	Těleso	P250GH (1.0460) P235GH (1.0345) P265GH (1.0425)	13CrMo4-5 (1.7335)	X5CrNi18-10 (1.4301)
2	Víko	P250GH (1.0460) P265GH (1.0425)	13CrMo4-5 (1.7335)	X5CrNi18-10 (1.4301)
3	Filtrační prvek-síto	X5CrNi18-10 (1.4301)	X5CrNi18-10 (1.4301)	X5CrNi18-10 (1.4301)
4	Klec filtru	X5CrNi18-10 (1.4301)	X5CrNi18-10 (1.4301)	X5CrNi18-10 (1.4301)
5	Těsnění	Spiral-graphite/SS	Spiral-graphite/SS	Spiral-graphite/PTFE/SS
6	Šroub	A193 B7	A193 B7	A193 B8
7	Matice	A194 2H	A194 2H	A194 8

Specifikace ostatních materiálů na vyžádání



Hlavní a přípojovací rozměry

DN	100	125	150	200	250	300
D1	235	270	300	360	425	485
D2	190	220	250	310	370	430
D3	162	188	218	278	335	395
D4	330	360	425	485	475	525
B	24	26	28	30	32	34
f	3	3	3	3	3	4
n	8	8	8	12	12	16
d	22	26	26	26	30	30
H1	225	245	280	330	355	415
H	390	490	570	570	720	820
L	350	400	480	600	600	700
m [kg]	63	87	153	169	221	310



ADRESA: Armatury KLAD, spol. s r.o., Janská 22, 746 01 OPAVA
 KONTAKT: ☎ + 420 553 621 058, ☎ 553 624 496, klad@klad.cz, www.klad.cz