

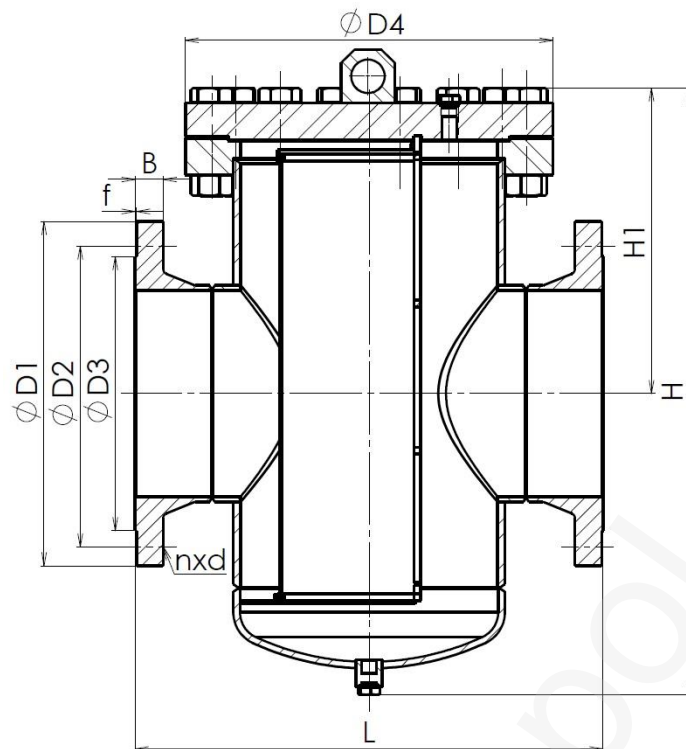
Typ	D 73
Jmenovitý tlak PN	10
Jmenovitá světlost DN	100 – 300

Konstrukce	EN 13709
Přírubové připojení	EN 1092-1
Stavební délka	EN 558-1
Zkoušení	EN 12266-1
Tlak/Teplota	EN 12516-1

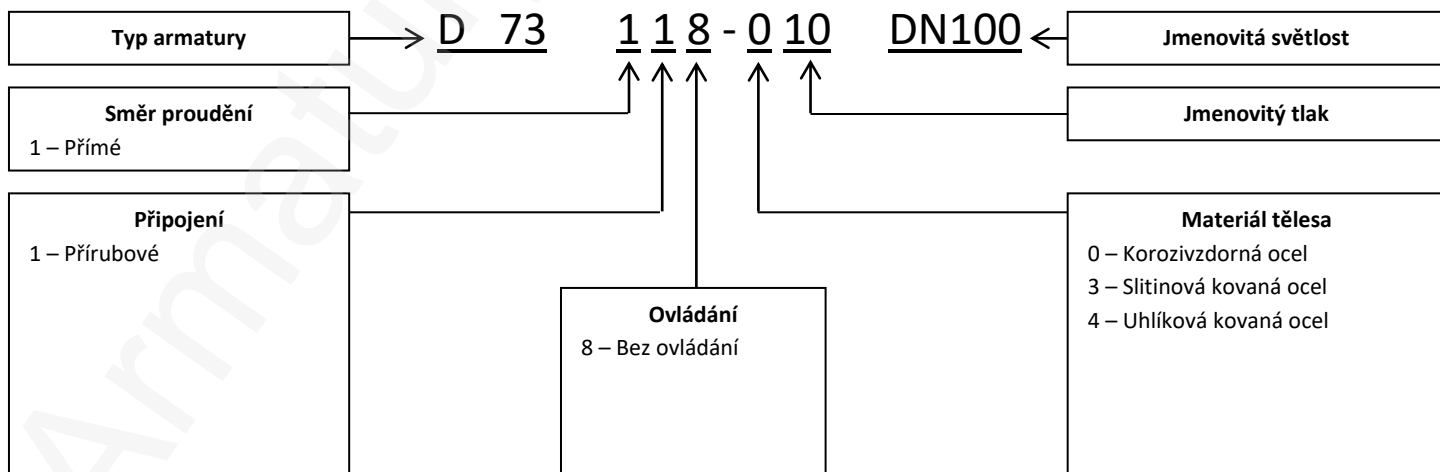
Popis
<p>Filtr slouží k zachycení mechanických nečistot, které jsou obsaženy v pracovní látce, pro zajištění správné funkce armatur. Filtrační rozsah je 0,1 – 10 mm. Těleso filtru je svařované. Na spodní části obsahuje výpustnou zátku a v horní části odvzdušňovací zátku.</p>

Poz.	Díl	Materiál		
		-20 °C ÷ +450 °C	-10 °C ÷ +570 °C	-196 °C ÷ +600 °C
		Značka (číslo)	Značka (číslo)	Značka (číslo)
1	Těleso	P250GH (1.0460) P235GH (1.0345) P265GH (1.0425)	13CrMo4-5 (1.7335)	X5CrNi18-10 (1.4301)
2	Víko	P250GH (1.0460) P265GH (1.0425)	13CrMo4-5 (1.7335)	X5CrNi18-10 (1.4301)
3	Filtrační prvek-síto	X5CrNi18-10 (1.4301)	X5CrNi18-10 (1.4301)	X5CrNi18-10 (1.4301)
4	Klec filtru	X5CrNi18-10 (1.4301)	X5CrNi18-10 (1.4301)	X5CrNi18-10 (1.4301)
5	Těsnění	Spiral-graphite/SS	Spiral-graphite/SS	Spiral-graphite/PTFE/SS
6	Šroub	A193 B7	A193 B7	A193 B8
7	Matice	A194 2H	A194 2H	A194 8

Specifikace ostatních materiálů na vyžádání



Hlavní a přípojovací rozměry						
DN	100	125	150	200	250	300
D1	220	250	285	340	395	445
D2	180	210	240	295	350	400
D3	158	188	212	268	320	370
D4	315	340	395	445	505	565
B	20	22	22	24	26	26
f	3	3	3	3	3	4
n	8	8	8	8	12	12
d	18	18	22	22	22	22
H1	200	220	275	325	360	375
H	380	475	550	570	700	820
L	350	400	480	600	600	700
m [kg]	50	63	97	121	175	220



ADRESA: Armatury KLAD, spol. s r.o., Janská 22, 746 01 OPAVA
KONTAKT: ☎ + 420 553 621 058, ☎ 553 624 496, klad@klad.cz, www.klad.cz