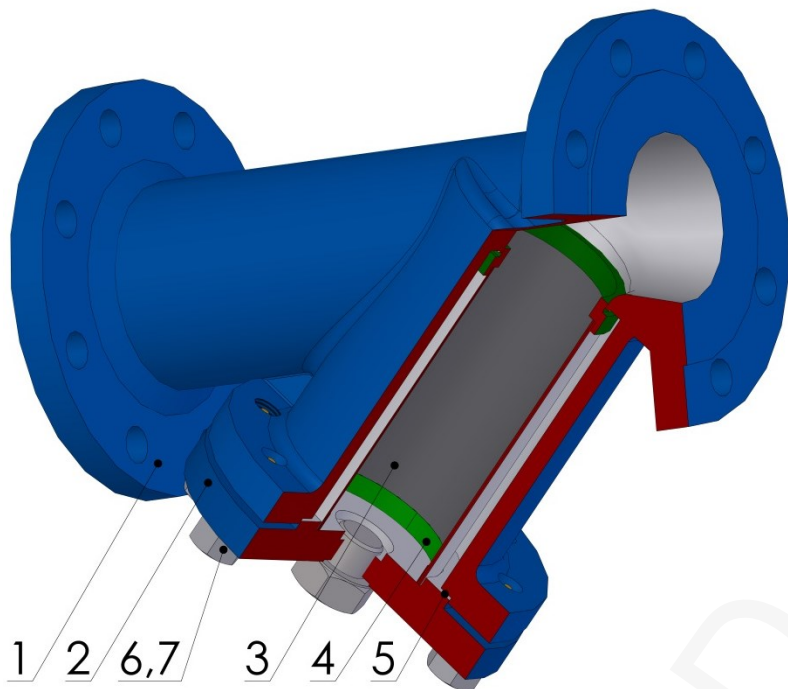


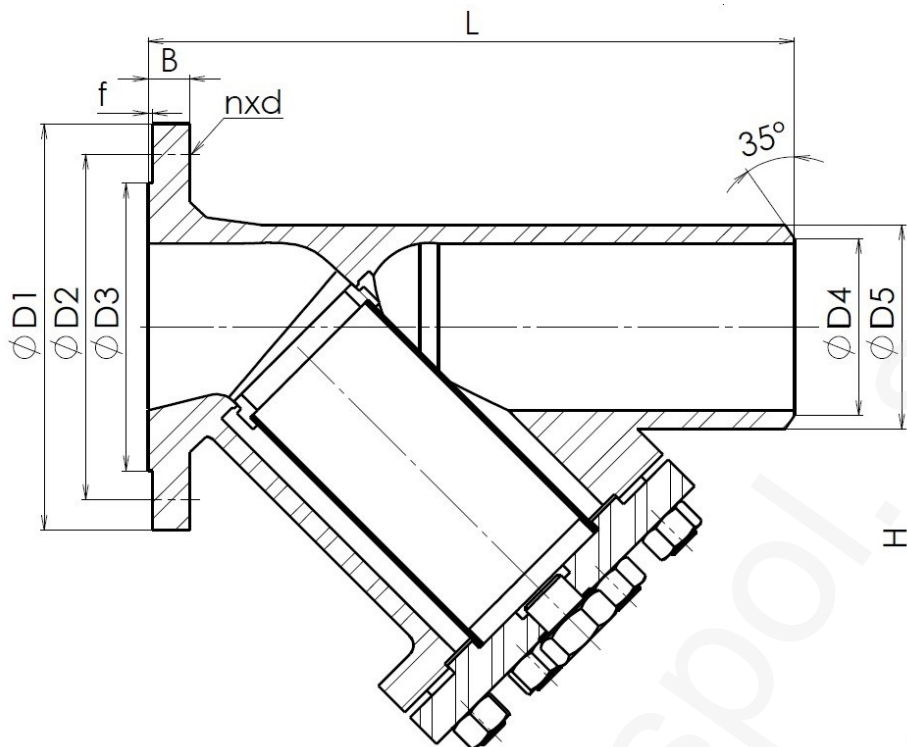
Typ	D 71/Y
Jmenovitý tlak PN	40
Jmenovitá světlost DN	15 – 300

Konstrukce	EN 13709
Přírubové připojení	EN 1092-1
Přivařovací připojení	EN 12627
Stavební délka	EN 558-1
Zkoušení	EN 12266-1
Tlak/Teplota	EN 12516-1

Popis
<p>Filtr je armaturou ventilového typu. Slouží k zachycení mechanických nečistot, které jsou obsaženy v pracovní látce, pro zajištění správné funkce armatur. Filtrační rozsah je 0,1 – 10 mm. Standardně je filtrační rozsah pro:</p> <p style="text-align: center;">DN 15 ÷ 65 – 0,4 mm DN 80 ÷ 300 – 1,25 mm</p>

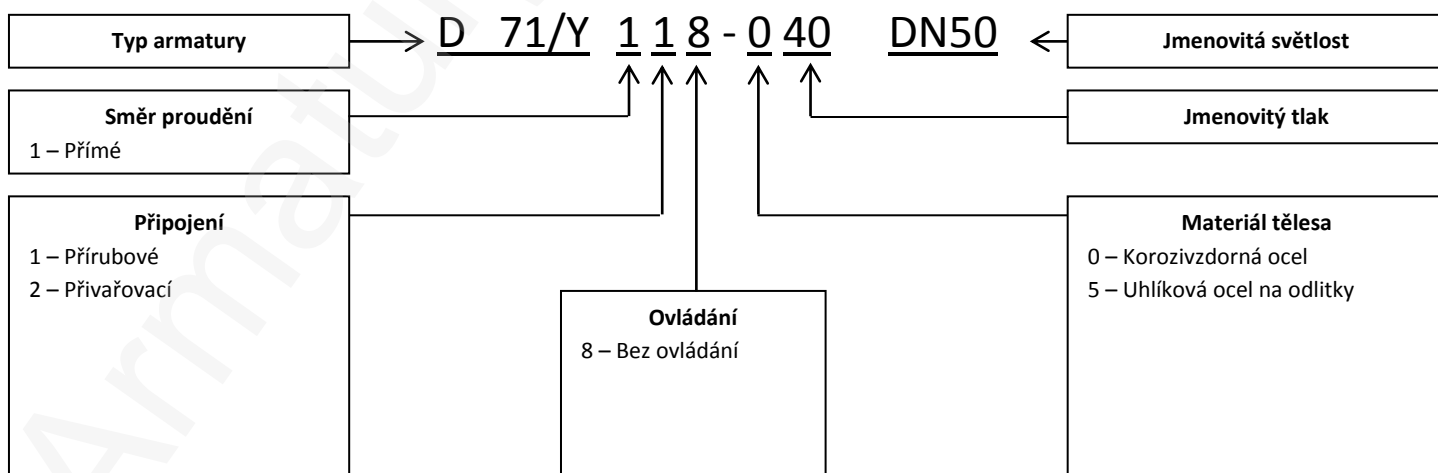


Poz.	Díl	Materiál	
		-10 °C ÷ +450 °C	-196 °C ÷ 600 °C
		DIN / W.Nr.	DIN / W.Nr.
1	Těleso	1.0619/GP240GH	1.4308/GX5CrNi19-10 1.4408/GX5CrNiMo19-11-2
2	Víko	1.0619/GP240GH	1.4308/GX5CrNi19-10 1.4408/GX5CrNiMo19-11-2
3	Filtrační prvek-síto	1.4301/X5CrNi18-10	1.4301/X5CrNi18-10
4	Klec filtru	1.4301/X5CrNi18-10	1.4301/X5CrNi18-10
5	Těsnění	Grafit/SS	Grafit/SS
6	Šroub	1.7225/A193 B7	1.4301/A193 B8
7	Matice	1.1191/A194 2H	1.4301/A194 8
Specifikace ostatních materiálů na vyžádání			



Hlavní a přípojovací rozměry

DN	15	25	40	50	65	80	100	125	150	200	250	300
D1	95	115	150	165	185	200	235	270	300	375	450	515
D2	65	85	110	125	145	160	190	220	250	320	385	450
D3	45	68	88	102	122	138	162	188	218	285	345	410
D4	Podle rozměrů potrubí											
D5												
B	16	18	18	20	22	24	24	26	28	34	38	42
f	2	2	3	3	3	3	3	3	3	3	3	4
n	4	4	4	4	8	8	8	8	8	12	12	16
d	14	14	18	18	18	18	22	26	26	30	33	33
H	70	85	110	125	145	160	190	220	250	320	385	450
L1, L2	130	160	200	230	290	310	350	400	480	600	730	850
m P [kg]	2,5	6	8	10	15	22	29	36	62	130	250	360
m PK [kg]	1,5	3,5	4,5	6,5	12,5	15	22	26	48	105	210	290



**ADRESA:** Armatury KLAD, spol. s r.o., Janská 22, 746 01 OPAVA  
**KONTAKT:** ☎ + 420 553 621 058, ☎ 553 624 496, klad@klad.cz, www.klad.cz