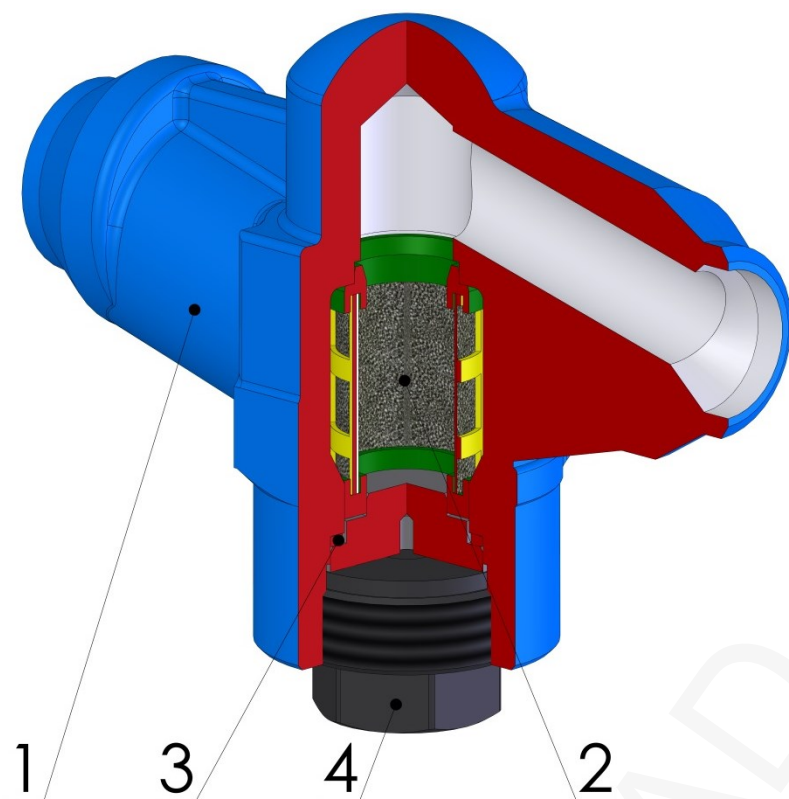


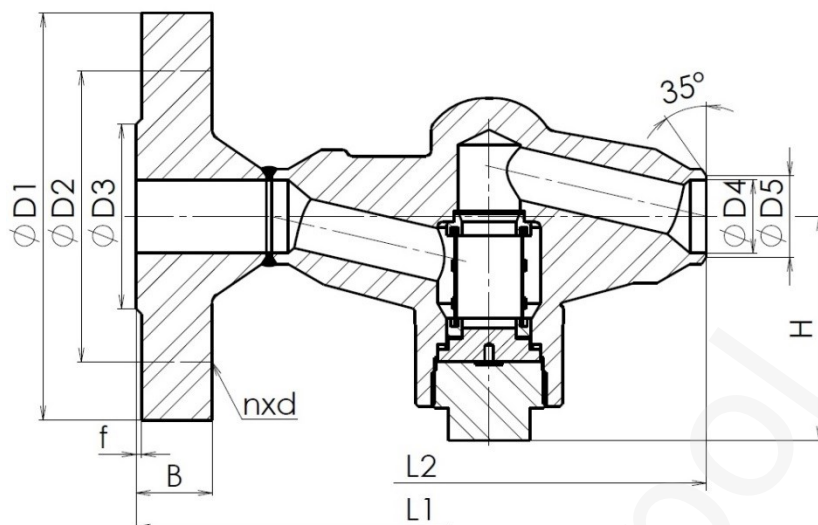
Typ	D 71/T
Jmenovitý tlak PN	160 – 320
Jmenovitá světlost DN	10 – 50

Přírubové připojení	EN 1092-1 GOST 9399
Zásuvný přivařovací konec	DIN 3239-2
Přivařovací připojení	DIN 3239-1
Stavební délka	EN 558-1
Zkoušení	EN 12266-1
Tlak/Teplota	Dle výrobce

Popis
<p>Filtr je armaturou ventilového typu. Slouží k zachycení mechanických nečistot, které jsou obsaženy v pracovní látce, pro zajištění správné funkce armatur. Filtrační rozsah je 0,1 – 10 mm. Vysokotlaký filtr má kompaktní konstrukci, těleso z kované oceli a variabilitu připojení.</p>

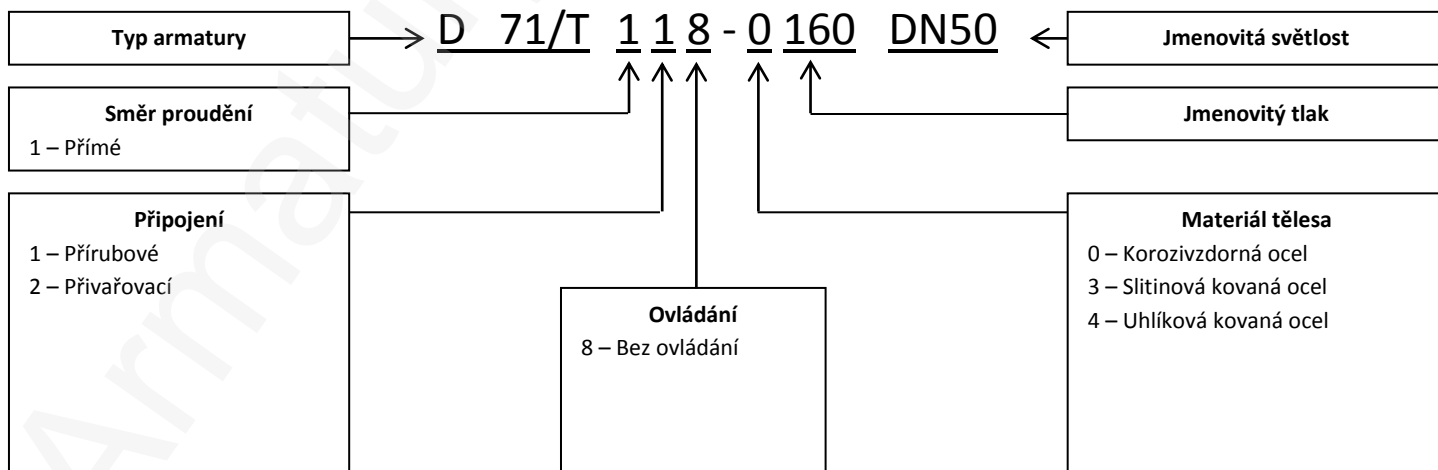


Poz.	Díl	Materiál						
		-20 °C ÷ +450 °C	-10 °C ÷ +530 °C	-10 °C ÷ +600 °C	-10 °C ÷ +600 °C	-10 °C ÷ +570 °C	-10 °C ÷ +600 °C	-196 °C ÷ +600 °C
		EN / W.Nr.	EN / W.Nr.	EN / W.Nr.	EN / W.Nr.	EN / W.Nr.	EN / W.Nr.	EN / W.Nr.
1	Těleso	P250GH/1.0460	16Mo3/ 1.5415	14MoV6-3/ 1.7715	10CrMo9-10/ 1.7380	13CrMo4-5/ 1.7335	X10CrMoVNB9- 1/ 1.4903	X6CrNiMoTi17- 12-2/ 1.4571
2	Filtrační vložka	X5CrNi18-10/1.4301						
3	Těsnění	X6CrNiTi18-10/1.4541						
4	Zátka	P250GH/1.0460	16Mo3/ 1.5415	14MoV6-3/ 1.7715	10CrMo9-10/ 1.7380	13CrMo4-5/ 1.7335	X10CrMoVNB9- 1/ 1.4903	X6CrNiMoTi17- 12-2/ 1.4571
Specifikace ostatních materiálů na vyžádání								



Hlavní a přípojovací rozměry

DN	10	15	20	25	32	40	50						
D4	Podle rozměrů potrubí												
D5	Podle rozměrů potrubí												
H	52	52	65	65	105	105	105						
L2	150	150	160	160	250	250	250						
PN 160							PN 250						
DN	D1	D2	D3	Bxf	nxd	L1	DN	D1	D2	D3	Bxf	nxd	L1
15	105	75	45	20x2	4x14	230	15	90	45	26x2	4x18	230	130
25	140	100	68	24x2	4x18	230	25	105	68	28x2	4x22	260	150
40	170	125	88	28x3	4x22	300	40	135	88	34x3	4x26	300	185
50	195	145	102	30x3	4x26	300	50	150	102	38x3	8x26	350	200
PN 320													
DN	D1	D2	D3	Bxf	nxd	L1							
15	130	90	45	26x2	4x18	230							
25	160	115	68	34x2	4x22	260							
40	195	145	88	38x3	4x26	300							
50	210	160	102	42x3	8x26	350							



ADRESA: Armatury Klad, spol. s r.o., Janská 22, 746 01 OPAVA
KONTAKT: ☎ + 420 553 621 058, ☎ 553 624 496, klad@klad.cz, www.klad.cz