

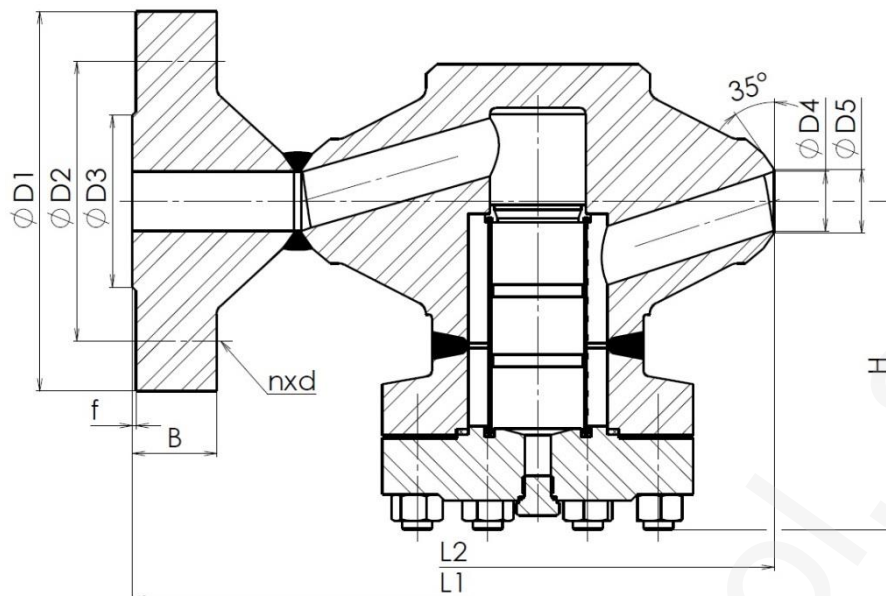
Typ	D 71/T
Jmenovitý tlak PN	160 – 400
Jmenovitá světlost DN	65 – 150

Přírubové připojení	EN 1092-1 GOST 9399
Přivařovací připojení	DIN 3239-1
Stavební délka	EN 558-1
Zkoušení	EN 12266-1
Tlak/Teplota	EN 12516-1

Popis	
<p>Filtr je armaturou ventilového typu. Slouží k zachycení mechanických nečistot, které jsou obsaženy v pracovní látce, pro zajištění správné funkce armatur. Filtrační rozsah je 0,1 – 10 mm. Vysokotlakový filtr má kompaktní konstrukci, těleso z kované oceli a variabilitu připojení.</p>	

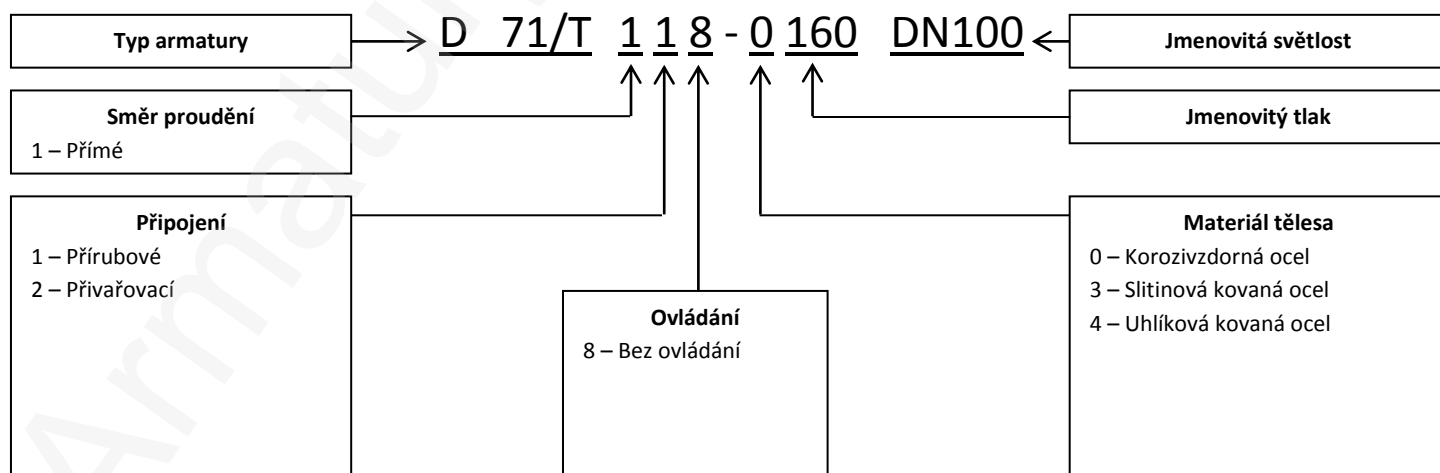
Poz.	Díl	Materiál				
		-20 °C ÷ +450 °C	-10 °C ÷ +530 °C	-10 °C ÷ +600 °C	-10 °C ÷ +600 °C	-196 °C ÷ +600 °C
		Značka (číslo)	Značka (číslo)	Značka (číslo)	Značka (číslo)	Značka (číslo)
1	Těleso	P250GH (1.0460)	16Mo3 (1.5415)	14MoV6-3 (1.7715)	X10CrMoVNb9-1 (1.4903)	X6CrNiMoTi17-12-2 (1.4571)
2	Víko	P250GH (1.0460)	16Mo3 (1.5415)	14MoV6-3 (1.7715)	X10CrMoVNb9-1 (1.4903)	X6CrNiMoTi17-12-2 (1.4571)
3	Filtrační vložka	X5CrNi18-10 (1.4301)	X5CrNi18-10 (1.4301)	X5CrNi18-10 (1.4301)	X5CrNi18-10 (1.4301)	X5CrNi18-10 (1.4301)
4	Klec filtru	X5CrNi18-10 (1.4301)	X5CrNi18-10 (1.4301)	X5CrNi18-10 (1.4301)	X5CrNi18-10 (1.4301)	X5CrNi18-10 (1.4301)
5	Těsnění	X6CrNiTi18-10 (1.4541)	X6CrNiTi18-10 (1.4541)	X6CrNiTi18-10 (1.4541)	X6CrNiTi18-10 (1.4541)	X6CrNiTi18-10 (1.4541)
6	Šroub	A193 B7	A320 L7	A320 L7	A320 L7	A320 L7
7	Matice	A194 2H	A194 7	A194 7	A194 7	A194 7
8	Zátka	P250GH (1.0460)	16Mo3 (1.5415)	14MoV6-3 (1.7715)	X10CrMoVNb9-1 (1.4903)	X6CrNiMoTi17-12-2 (1.4571)

Specifikace ostatních materiálů na vyžádání



Hlavní a přípojovací rozměry

DN	65	80	100	125	150			
D3	122	138	162	188	218			
D4	Podle rozměrů potrubí							
D5	Podle rozměrů potrubí							
f	3	3	3	3	3			
H	360	460	460	580	580			
L1	450	520	600	650	750			
L2	340	380	430	500	550			
PN 160					PN 250			
DN	D1	D2	B	nxd	D1	D2	B	nxd
65	220	170	34	8x26	230	180	42	8x26
80	230	180	36	8x26	255	200	46	8x30
100	265	210	40	8x30	300	235	54	8x33
125	315	250	44	8x33	340	275	60	12x33
150	355	290	50	12x33	390	320	68	12x36
PN 320					PN 400			
DN	D1	D2	B	nxd	D1	D2	B	nxd
65	255	200	51	8x30	290	225	64	8x33
80	275	220	55	8x30	305	240	68	8x33
100	335	265	65	8x36	370	295	80	8x39
125	380	310	75	12x36	415	340	92	12x39
150	425	350	84	12x39	475	390	105	12x42



ADRESA: Armatury Klad, spol. s r.o., Janská 22, 746 01 OPAVA
KONTAKT: ☎ + 420 553 621 058, ☎ 553 624 496, klad@klad.cz, www.klad.cz