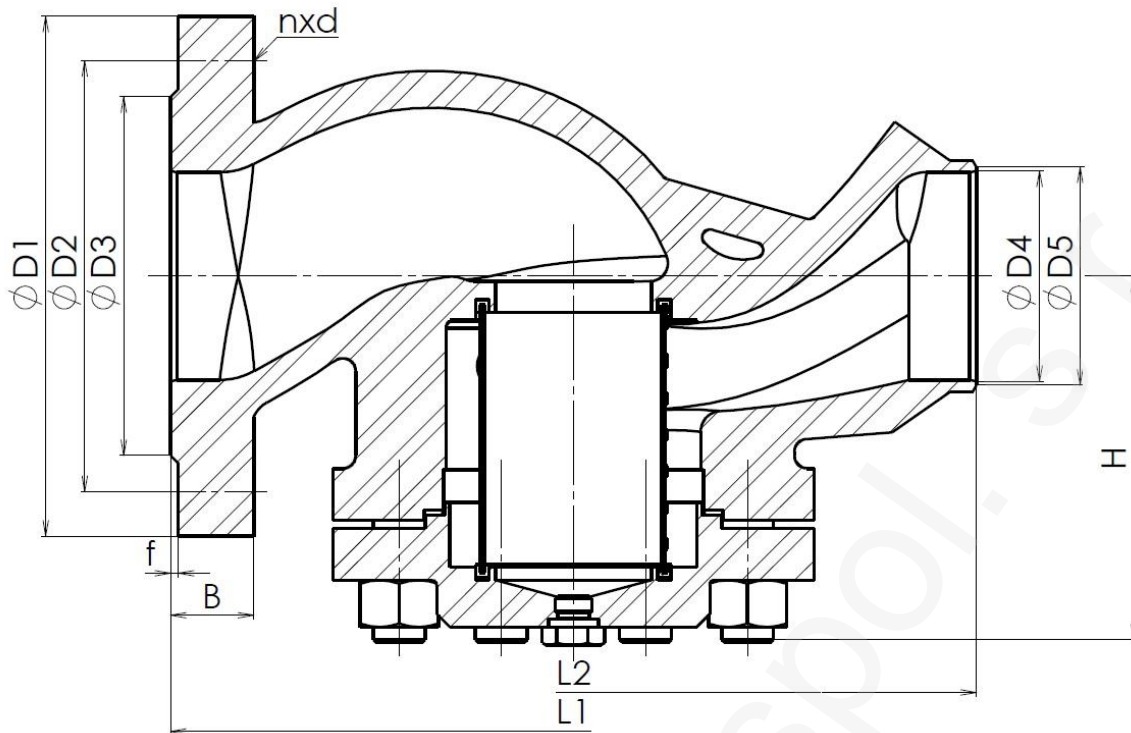


Typ	D 71/T
Jmenovitý tlak PN	16
Jmenovitá světlost DN	15 – 200

Konstrukce	EN 13709
Přírubové připojení	EN 1092-1
Přivařovací připojení	EN 12627
Stavební délka	EN 558-1
Zkoušení	EN 12266-1
Tlak/Teplota	EN 12516-1

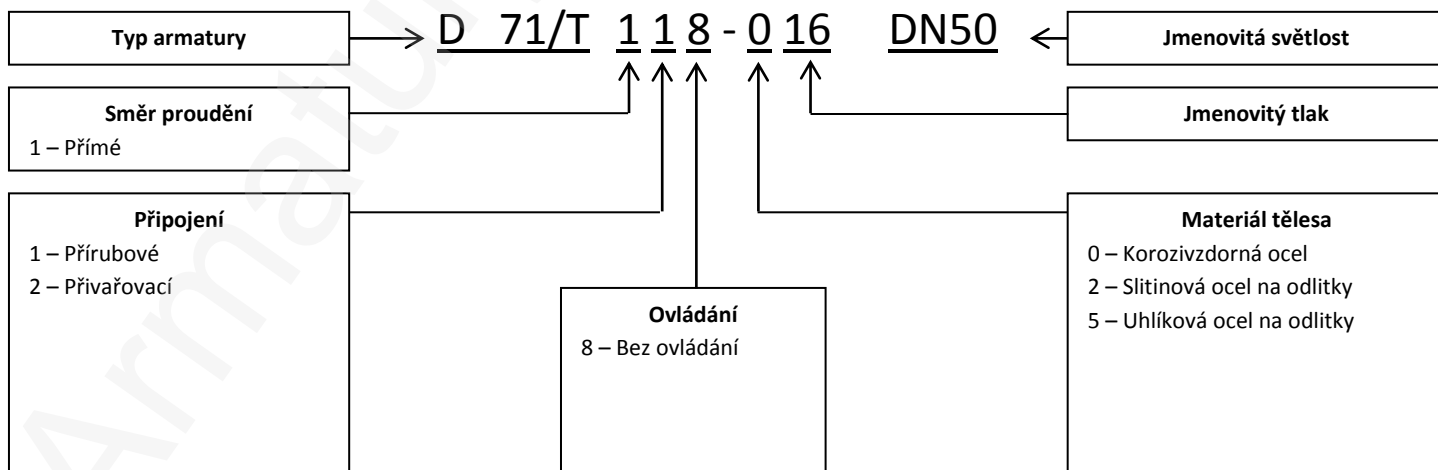
Popis
<p>Filtr je armaturou ventilového typu. Slouží k zachycení mechanických nečistot, které jsou obsaženy v pracovní látce, pro zajištění správné funkce armatur. Filtrační rozsah je 0,1 – 10 mm. Standardně je filtrační rozsah pro:</p> <p style="margin-left: 40px;">DN 15 ÷ 65 – 0,8 mm</p> <p style="margin-left: 40px;">DN 80 ÷ 200 – 1,12 mm</p>

Poz.	Díl	Materiál		
		-10 °C ÷ +450 °C	-10 °C ÷ +570 °C	-196 °C ÷ +600 °C
		Značka (číslo)	Značka (číslo)	Značka (číslo)
1	Těleso	GP240GH (1.0619)	G17CrMo5-5 (1.7357)	GXCrNiMo19-11-2 (1.4408)
2	Víko	GP240GH (1.0619)	G17CrMo5-5 (1.7357)	GXCrNiMo19-11-2 (1.4408)
3	Filtrační prvek-síto	X5CrNi18-10 (1.4301)	X5CrNi18-10 (1.4301)	42CrMo4(1.7225) / A193 B7
4	Klec filtru	X5CrNi18-10 (1.4301)	X5CrNi18-10 (1.4301)	X5CrNi18-10 (1.4301)
5	Těsnění	Grafit/SS	Grafit/SS	Grafit/SS
6	Šroub	42CrMo4(1.7225) / A193 B7	42CrMo4(1.7225) / A193 B7	A2 / A193 B8
7	Matice	C45E (1.1191) / A194 2H	C45E (1.1191) / A194 2H	A2 / A194 8
Specifikace ostatních materiálů na vyžádání				



Hlavní a přípojovací rozměry

DN	15	25	40	50	65	80	100	125	150	200
D1	95	115	150	165	185	200	220	250	285	340
D2	65	85	110	125	145	160	180	210	240	295
D3	45	68	88	102	122	138	158	188	212	268
D4	Podle rozměrů potrubí									
D5										
B	16	18	18	18	18	20	20	22	22	24
f	2	2	3	3	3	3	3	3	3	3
n	4	4	4	4	8	8	8	8	8	12
d	14	14	18	18	18	18	18	18	22	22
H	66	79	101	113	123	144	174	219	241	286
L1, L2	130	160	200	230	290	310	350	400	480	600



**ADRESA:** Armatury Klad, spol. s r.o., Janská 22, 746 01 OPAVA  
**KONTAKT:** ☎ + 420 553 621 058, ☎ 553 624 496, klad@klad.cz, www.klad.cz