

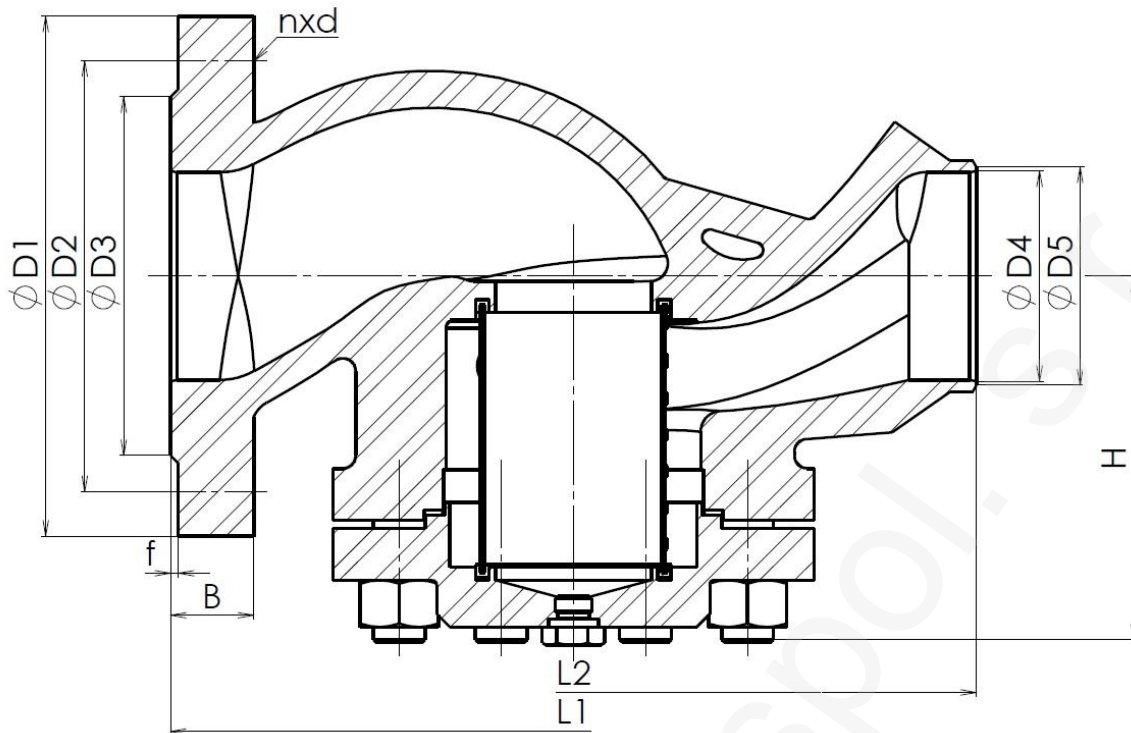
Typ	D 71/T
Jmenovitý tlak PN	100
Jmenovitá světlost DN	15 – 200

Konstrukce	EN 13709
Přírubové připojení	EN 1092-1
Přivařovací připojení	EN 12627
Stavební délka	EN 558-1
Zkoušení	EN 12266-1
Tlak/Teplota	EN 12516-1

Popis
<p>Filtr je armaturou ventilového typu. Slouží k zachycení mechanických nečistot, které jsou obsaženy v pracovní látce, pro zajištění správné funkce armatur. Filtrační rozsah je 0,1 – 10 mm.</p>

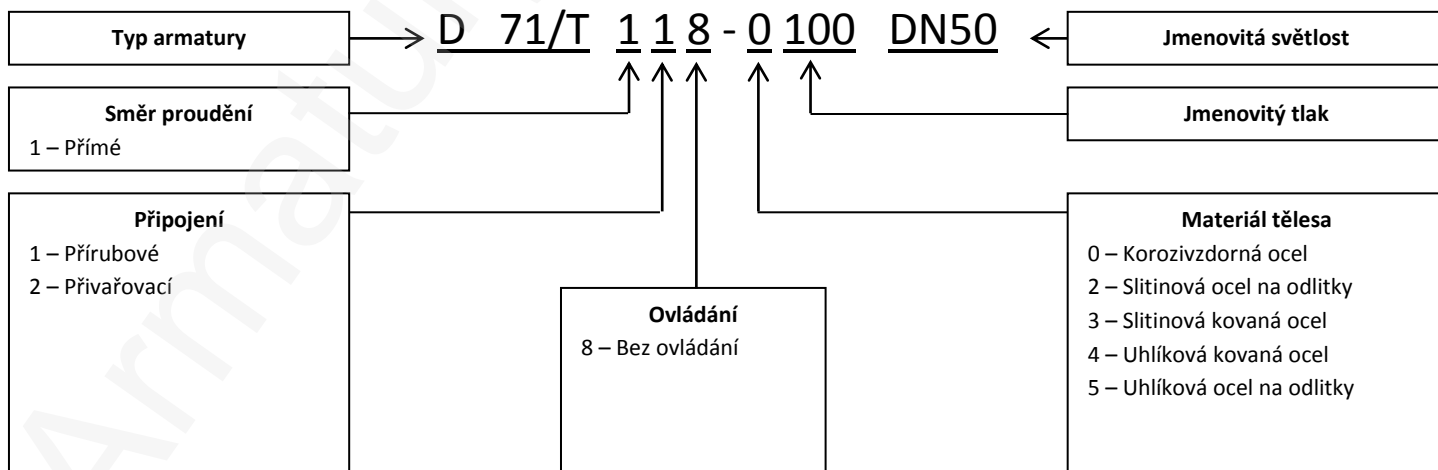
Poz.	Díl	Materiál				
		-10 °C ÷ +450 °C	-20 °C ÷ +450 °C	-10 °C ÷ +570 °C	-46 °C ÷ +450 °C	-196 °C ÷ +600 °C
		Značka (číslo)	Značka (číslo)	Značka (číslo)	Značka (číslo)	Značka (číslo)
1	Těleso	GP240GH (1.0619)	P250GH (1.0460)	G17CrMo5-5 (1.7357)	A350 LF2 A352 LCB	GXCrNiMo19-11-2 (1.4408)
2	Víko	GP240GH (1.0619)	P250GH (1.0460)	G17CrMo5-5 (1.7357)	A350 LF2 A352 LCB	GXCrNiMo19-11-2 (1.4408)
3	Filtrační prvek-síto	X5CrNi18-10 (1.4301)	X5CrNi18-10 (1.4301)	X5CrNi18-10 (1.4301)	A240 304	X5CrNi18-10 (1.4301)
4	Klec filtru	X5CrNi18-10 (1.4301)	X5CrNi18-10 (1.4301)	X5CrNi18-10 (1.4301)	A182 304	X5CrNi18-10 (1.4301)
5	Těsnění	Grafit/SS	Grafit/SS	Grafit/SS	Grafit/SS	Grafit/SS
6	Šroub	42CrMo4 / A193 B7	42CrMo4 / A193 B7	42CrMo4 / A320 L7	42CrMo4 / A320 L7	A2 / A193 B8
7	Matice	C45E / A194 2H	C45E / A194 2H	42CrMo4 / A194 7	42CrMo4 / A194 7	A2 / A194 8

Specifikace ostatních materiálů na vyžádání



Hlavní a přípojovací rozměry

DN	15	25	40	50	65	80	100	125	150	200
D1	105	140	170	195	220	230	265	315	355	430
D2	75	100	125	145	170	180	210	250	290	360
D3	45	68	88	102	122	138	162	188	218	285
D4	Podle rozměrů potrubí									
D5										
B	20	24	28	30	34	36	40	40	44	52
f	2	2	3	3	3	3	3	3	3	3
n	4	4	4	4	8	8	8	8	12	12
d	14	18	22	26	26	26	30	33	33	36
H	70	75	95	140	170	195	200	225	300	400
L1	210	230	260	300	340	380	430	500	550	650
L2	160	160	230	300	340	380	430	500	550	650



ADRESA: Armatury Klad, spol. s r.o., Janská 22, 746 01 OPAVA
KONTAKT: ☎ + 420 553 621 058, ☎ 553 624 496, klad@klad.cz, www.klad.cz