

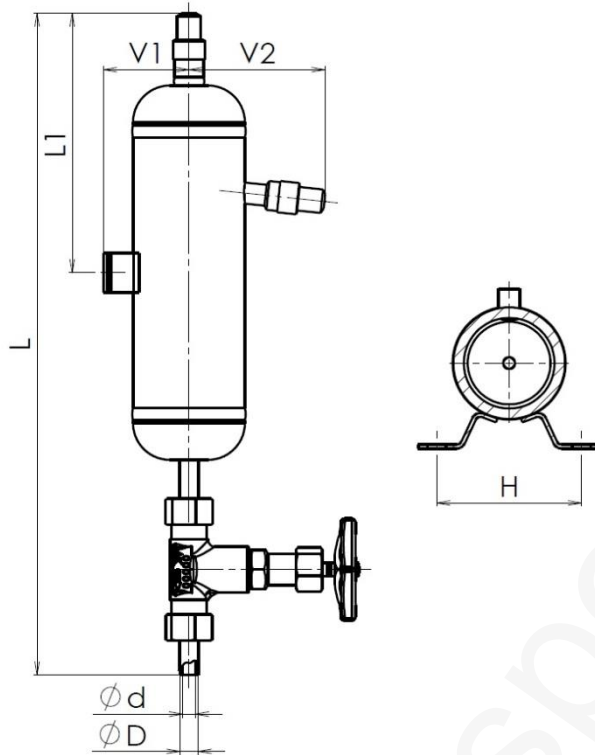
Type / Тип	C 90
Nominal pressure PN/ номинальное давление PN	100
Nominal size DN/ номинальный размер DN	10

Design / конструкция	-
Welding end / концы под приварку	EN 12627
Face-to-face / стр.длина	By MFR
Testing / испытания	EN 12266-1
Pressure/temperature Давление/температура	By MFR

Use / использование
Serves for blowdown of water and steam condensate in steam systems. It's cylinder shaped, ended with hemisphere bottoms. In inlet is at the upper side. outlet in the body. The lower part serves for blowdown. / Грязевый сосуд служит для отгрязнения воды и конденсата пара в паровой системе. Сосуд цилиндрической формы, окончен полушаровыми доньями. Привод сверху, выход на цилиндрическом корпусе. Нижнее выступление служит для отгрязнения.
<b>Maximum working pressure (MPa) is in bottom side table. / Самое высокое рабочее сверхдавление (MPa) указано в табличке.</b>

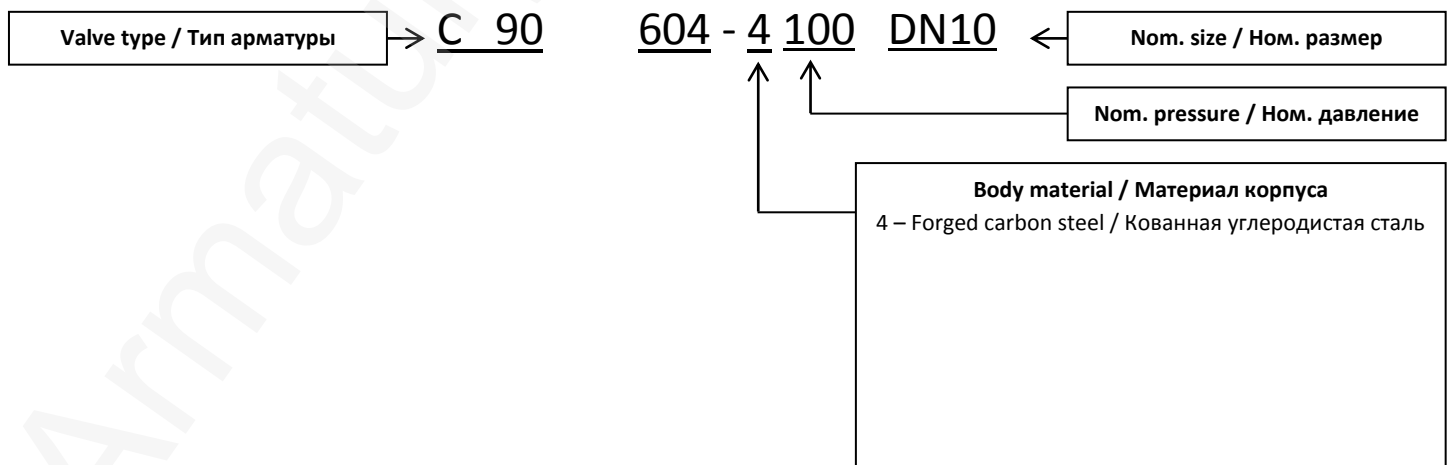
Pos.	Part / деталь	Material / материал
		-20 °C ÷ +450 °C
		Name (Nr.)
1	Body of vessel / корпус контейнера	P235GH (1.0345)
2	Hemisphere / полушарие	P250GH (1.0460)
3	Socket / Штуцер	P250GH (1.0460)
4	Body of valve / корпус клапана	P250GH (1.0460)
	Valve / клапан	V 10 151-4100 DN10
Other material specification upon request / другое исполнение по заказу		

T (°C)	100	200	300	400	450
P235GH/P250GH	10,0	9,3	7,2	5,0	4,0



Main and connection dimensions / главные и присоед. Размеры

Typ / Тип	D	d	L	L1	V1	V2	H	m [kg]
C 90 604-4100	14	10	530	204	65	85	110	4,2



ADDRESS: Armatury Klad Ltd., Janská 22, 746 01 OPAVA  
 CONTACT: ☎ + 420 553 621 058, ☎ 553 624 496, klad@klad.cz, www.klad.cz